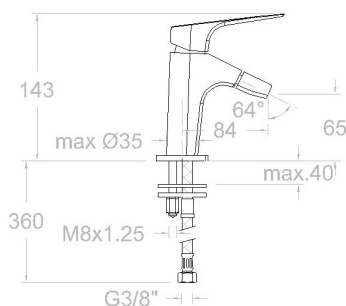


ramonsoler.

→ Ficha Técnica
Data Sheet
Fiche Technique
Technisches Datenblatt

Urban chic



Urban Chic oro cepillado, monomando de bidé salida en cascada caudal limitado.
2103010C

Colección: Urban chic	Acabado: Oro cepillado	Código: 21B303630
Ubicación: Baño	Categoría: Bide	

Características técnicas

- Cartucho cerámico Ø25 mm.
- Caudal a 3 bar: 9 l/min.
- Resistente al choque térmico y químico antilegionela.
- Garantía de 5 años en grifería y 3 años en complementos.
- Presión de uso entre 1-5 bar. Recomendada 3 bar.
- Resiste presiones estáticas igual o inferior a 10 bar y golpes de ariete de 25 bar.
- Nivel acústico a 3 bar: inferior a 20 dB.
- Prestaciones de confort a nivel de fidelidad, sensibilidad y constancia en la selección de la temperatura.
- Temperatura recomendada de uso de 15°C a 55°C. Temperatura máxima de uso 65°C. Máximo 1h a 90°C
- Sistema que atenúa la fuerza de salida del agua.

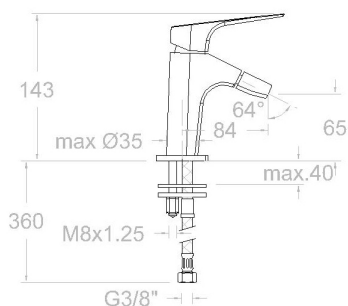
Ensayos

- Ensayos de estanquidad, caudal, comportamiento mecánico bajo presión, resistencia mecánica, dimensiones, acústica y corrosión, realizados según las exigencias de las Normas Europeas EN 817 y EN 248.

Composición y recambios

- Manecilla : 2100-250C (21Z305178)
- Cobertor tuerca cartucho : 4970 (252843)
- Cartucho : 25000-2 (214341)
- Aireador : 1596 (AAZ302594)
- Base : 2130010C (AAZ305216)
- Conexiones flexibles : 239 (AAZ301713)





2103010C BRUSHED GOLD BIDET 9L URBAN CHIC 2103010C

Collection: Urban chic	Finish: Brushed gold	Code: 21B303630
Location: Bath	Category: Bidet	

Technical characteristics

- Ceramic cartridge Ø25 mm.
- Flow rate at 3 bar: 9 l/min.
- Thermal shock resistant and anti-Legionella chemical.
- Guarantee of 5 year for tapware and 3 years for accesories.
- Use pressure between 1-5 bar. Recomendated pressure 3 bar.
- Resists static pressure equal to or less than 10 bar and water hammer up to 25 bar.
- 3 bar acoustic level less than 20 dB.
- Comfort benefits of fidelity, sensibility and constancy in temperature selection.
- Recommended temperature of use from 15°C to 55°C. Maximum use temperature 65°C. Maximum 1h at 90°C
- Attenuating system for water outlet force.

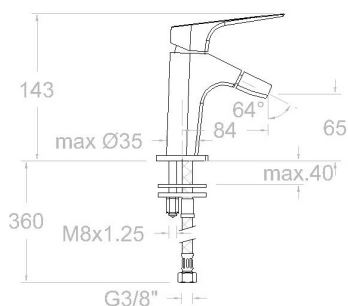
Tests

- Water tightness, flow rate, mechanical behavior under pressure, mechanical resistance, dimensional, acoustical and corrosion test according to european standards EN 817 and EN 248.

Composition and spare parts

• Handle:	2100-250C (21Z305178)
• Cartridge nut cover:	4970 (252843)
• Cartidge:	25000-2 (214341)
• Aerator:	1596 (AAZ302594)
• Base:	2130010C (AAZ305216)
• Felxible hose:	239 (AAZ301713)





2103010C OR BROSSÉ BIDET 9L URBAN CHIC 2103010C

Collection: Urban chic	Fini: Or brossé	Code: 21B303630
Lieu: Bain	Catégorie: Bidet	

Caractéristiques techniques

- Cartouche céramique Ø25 mm.
- Débit à 3 bar: 9 l/min.
- Résistant au choc thermique et chimique anti-légionelle.
- Garantie de 5 ans en robinetterie et 3 ans en compléments.
- Pression d'utilisation entre 1-5 bar. Recommandée à 3 bar.
- Résiste pressions statiques égal ou inférieur à 10 bar et coups de bélier de 25 bar.
- Niveau acoustique à 3 bar: inférieur à 20 dB.
- Prestations de confort au niveau de fidélité, sensibilité et contance dans la sélection de la température.
- Température d'utilisation recommandée de 15°C à 55°C. Température maximale d'utilisation 65°C. Maximum 1h à 90°C
- Système qui atténue la force de la sortie d'eau.

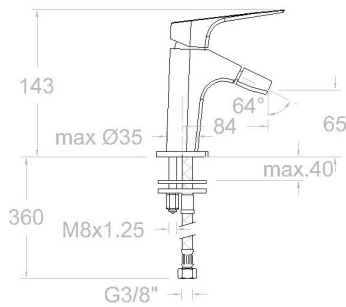
Essais

- Essais d'étanchéité, débit, comportement mécanique sous pression, résistance mécanique, dimensions, acoustique et corrosion, fait selon les exigences des Normes Européenne EN 817 et EN 248.

Composition et pièces de rechange

• Manette:	2100-250C (21Z305178)
• Écrou de fixation cartouche:	4970 (252843)
• Cartouche:	25000-2 (214341)
• Aérateur:	1596 (AAZ302594)
• Base:	2130010C (AAZ305216)
• Connexions flexibles:	239 (AAZ301713)





URBAN CHIC Bidet-Einhebelmischer mit Schwallauslauf gold gebürstet 2103010C

Sammlung: Urban chic	Ausführung: Gebürstete gold	Code: 21B303630
Standort: Wannenfüll	Kategorie: Bidet	

Technische eigenschaften

- Keramik-Kartusche Ø25mm.
- Durchfluss bei 3 bar: 9 l/min.
- Widerstandsfähigkeit bei Anti-Legionellen Temperaturschock.
- 5 Jahre Garantie auf Armaturen bei Herstellungsfehler und 3 Jahre auf Zubehör und Komponenten.
- Optimales Durchflussvolumen bei 3 bar. Wasserdruck zwischen 1 bis 5 bar.
- Druckdicht bei gleich oder unter 10 bar und Druckschläge bei 25 bar.
- Geräuschklasse I. Geräuschpegel bei 3 bar: unter 20 dB.
- Komfortleistungen von Sicherheit, Sensibilität und Konstanz bei der Temperatureauswahl.
- Temperatur-Empfehlung von 15-55°C. Maximale Temperatur 65°C. Maximal 1 Stunde bei 90°C
- Ein System, das den Wasserdruck des Schwallauslaufes reduziert.

Qualitätsprüfung

- Dichtheits-, Durchfluss-, mechanisches Verhalten unter Druck, mechanische Widerstands-, Maß-, Geräusch- und Korrosionsprüfung, gemäß den europäischen Normen EN 817 und EN 248.

Ersatzteile-aufstellung

- | | |
|-------------------------|-----------------------|
| · Hebel: | 2100-250C (21Z305178) |
| · Kartuschenringblende: | 4970 (252843) |
| · Kartusche: | 25000-2 (214341) |
| · Luftsprudler : | 1596 (AAZ302594) |
| · Sockel: | 2130010C (AAZ305216) |
| · Verbindungsschlauch: | 239 (AAZ301713) |



ramonsoler.

→ rsramonsoler.com