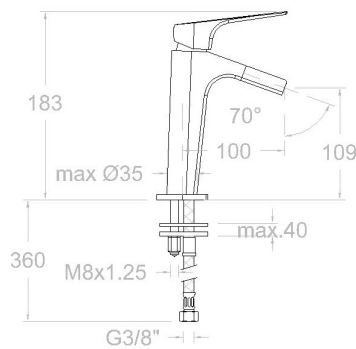


ramonsoler.

→ Ficha Técnica
Data Sheet
Fiche Technique
Technisches Datenblatt

Urban chic



Urban Chic níquel cepillado, monomando de lavabo con caño abierto salida cascada, caudal limitado.
213101NC

Colección: Urban chic	Acabado: Níquel cepillado	Código: 21A303629
Ubicación: Baño	Categoría: Lavabo	

Características técnicas

- Caudal a 3 bar: 6 l/min.
- Salida del agua en forma de cascada.
- Resistente al choque térmico y químico antilegionela.
- Garantía de 5 años en grifería y 3 años en complementos.
- Presión de uso entre 1-5 bar. Recomendada 3 bar.
- Resiste presiones estáticas igual o inferior a 10 bar y golpes de ariete de 25 bar.
- Nivel acústico a 3 bar: inferior a 20 dB.
- Prestaciones de confort a nivel de fidelidad, sensibilidad y constancia en la selección de la temperatura.
- Temperatura recomendada de uso de 15°C a 55°C. Temperatura máxima de uso 65°C. Máximo 1h a 90°C
- Sistema que atenúa la fuerza de salida del agua.

Ensayos

- Ensayos de estanquidad, caudal, comportamiento mecánico bajo presión, resistencia mecánica, dimensiones, acústica y corrosión, realizados según las exigencias de las Normas Europeas EN 817 y EN 248.





213101NC BRUSHED NICKEL WASHBASIN WATERFALL 6L URBAN CHIC
213101NC

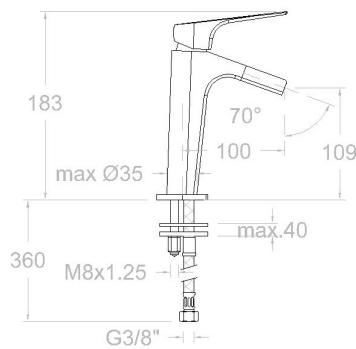
Collection: Urban chic	Finish: Brushed nickel	Code: 21A303629
Location: Bath	Category: Washbasin	

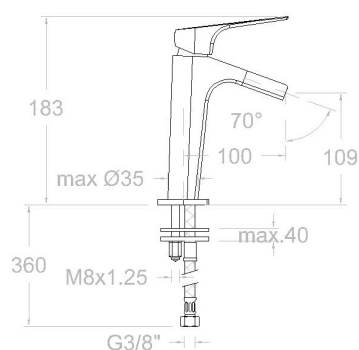
Technical characteristics

- Flow rate at 3 bar: 6 l/min.
- Water outlet with cascade effect.
- Thermal shock resistant and anti-Legionella chemical.
- Guarantee of 5 year for tapware and 3 years for accesories.
- Use pressure between 1-5 bar. Recomendated pressure 3 bar.
- Resists static pressure equal to or less than 10 bar and water hammer up to 25 bar.
- 3 bar acoustic level less than 20 dB.
- Comfort benefits of fidelity, sensibility and constancy in temperature selection.
- Recommended temperature of use from 15°C to 55°C. Maximum use temperature 65°C. Maximum 1h at 90°C
- Attenuating system for water outlet force.

Tests

- Water tightness, flow rate, mechanical behavior under pressure, mechanical resistance, dimensional, acoustical and corrosion test according to european standards EN 817 and EN 248.





213101NC NICKEL BROSSÉ LAVABO CASCADE 6L URBAN CHIC 213101NC

Collection: Urban chic	Fini: Nickel brossé	Code: 21A303629
Lieu: Bain	Catégorie: Lavabo	

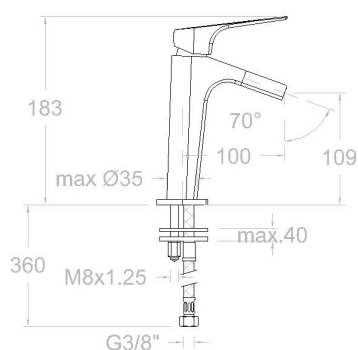
Caractéristiques techniques

- Débit à 3 bar: 6 l/min.
- Sortie d'eau sous forme de cascade.
- Résistant au choc thermique et chimique anti-légionelle.
- Garantie de 5 ans en robinetterie et 3 ans en compléments.
- Pression d'utilisation entre 1-5 bar. Recommandée à 3 bar.
- Résiste pressions statiques égal ou inférieur à 10 bar et coups de bélier de 25 bar.
- Niveau acoustique à 3 bar: inférieur à 20 dB.
- Prestations de confort au niveau de fidélité, sensibilité et contance dans la sélection de la température.
- Température d'utilisation recommandée de 15°C à 55°C. Température maximale d'utilisation 65°C. Maximum 1h à 90°C
- Système qui atténue la force de la sortie d'eau.

Essais

- Essais d'étanchéité, débit, comportement mécanique sous pression, résistance mécanique, dimensions, acoustique et corrosion, fait selon les exigences des Normes Européenne EN 817 et EN 248.





URBAN CHIC Waschtisch-Einhebelmischer mit
Wasserfall-Auslauf nickel gebürstet
213101NC

Sammlung: Urban chic
Ausführung: Gebürstete nickel
Code: 21A303629

Standort: Wannenfüll
Kategorie: Waschtisch

Technische Eigenschaften

- Durchfluss bei 3 bar: 6 l/min.
- Wasserfall-Effekt.
- Widerstandsfähigkeit bei Anti-Legionellen Temperaturschock.
- 5 Jahre Garantie auf Armaturen bei Herstellungsfehler und 3 Jahre auf Zubehör und Komponenten.
- Optimales Durchflussvolumen bei 3 bar. Wasserdruck zwischen 1 bis 5 bar.
- Druckdicht bei gleich oder unter 10 bar und Druckschläge bei 25 bar.
- Geräuschklasse I. Geräuschpegel bei 3 bar: unter 20 dB.
- Komfortleistungen von Sicherheit, Sensibilität und Konstanz bei der Temperatúrauswahl.
- Temperatur-Empfehlung von 15-55°C. Maximale Temperatur 65°C. Maximal 1 Stunde bei 90°C
- Ein System, das den Wasserdruck des Schwallauslaufes reduziert.

Qualitätsprüfung

- Dichtheits-, Durchfluss-, mechanisches Verhalten unter Druck, mechanische Widerstands-, Maß-, Geräusch- und Korrosionsprüfung, gemäß den europäischen Normen EN 817 und EN 248.



ramonsoler.

→ rsramonsoler.com