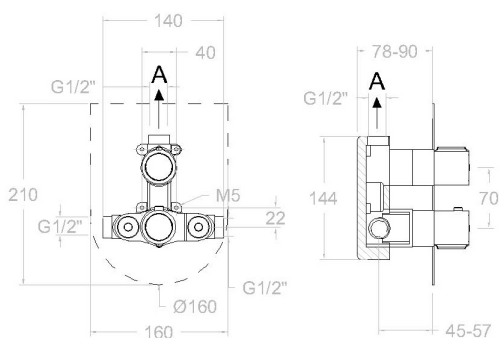


ramonsoler.

→ Ficha Técnica
Data Sheet
Fiche Technique
Technisches Datenblatt

Urban chic



Urban Chic negro mate, termostático de ducha empotrado metálico 1 vía con placa ultraslim. 212411SNM

Colección: Urban chic	Acabado: Negro mate	Código: 21D303625
Ubicación: Baño	Categoría: Ducha	

Características técnicas

- Cartucho Termostático $\varnothing 34$.
- Montura cerámica G3/4 de 90°.
- Caudal a 3 bar: 24 l/min.
- Resistente al choque térmico y químico antilegionela.
- Garantía de 5 años en grifería y 3 años en complementos.
- Presión de uso entre 1-5 bar. Recomendada 3 bar.
- Resiste presiones estáticas igual o inferior a 10 bar y golpes de ariete de 25 bar.
- Nivel acústico a 3 bar: inferior a 20 dB.
- Prestaciones de confort a nivel de fidelidad, sensibilidad y constancia en la selección de la temperatura.
- Temperatura recomendada de agua caliente 55°C. Temperatura máxima de uso 65°C. Máximo 1h a 90°C.
- Instalación mínima recomendada con calentadores a gas o eléctricos a partir de 10 litros y una potencia de 18 Kw.
- Rápida respuesta a variaciones de temperatura. Tiempo máximo 1 segundo.
- Cartucho termostático con Sistema Hot Block de seguridad antiquemaduras.
- Sistema Termostop de bloqueo de la temperatura a 38°.

Ensayos

- Ensayos de estanquidad, caudal, comportamiento mecánico bajo presión, resistencia mecánica, dimensiones, acústica y corrosión, realizados según las exigencias de las Normas Europeas EN 1111 y EN 248.

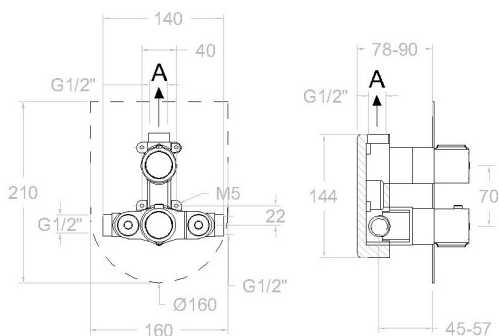
Composición y recambios

· Volante Tem.:	215000NM (21Z305193)
· Volante caudal:	215100NM (21Z305196)
· Conjunto empotrado:	XX2411NM (AAZ303109)
· Cartucho termostático:	1703T (AAZ302240)
· Montura:	1703C3/4 (AAZ302978)
· Placa embellecedora :	KTU1NM (AAZ303119)
· Camisa distribuidor:	CEMPMO01NM (AAZ303201)
· Camisa termostático:	CEMPTE01NM (AAZ303204)



Observaciones





212411 S BLACK MATTE
(XX2411NM+KTU1NM+215100NM+215000NM)
212411SNM

Collection: Urban chic
Finish: Black matte
Code: 21D303625

Location: Bath
Category: Shower

Technical characteristics

- Thermostatic cartridge Ø34.
- Ceramic headwork G3/4 of 90°.
- Flow rate at 3 bar: 24 l/min.
- Thermal shock resistant and anti-Legionella chemical.
- Guarantee of 5 year for tapware and 3 years for accesories.
- Use pressure between 1-5 bar. Recomendated pressure 3 bar.
- Resists static pressure equal to or less than 10 bar and water hammer up to 25 bar.
- 3 bar acoustic level less than 20 dB.
- Comfort benefits of fidelity, sensibility and constancy in temperature selection.
- Recomendated temperature for hot water: 55°C. Maximum temperature of use: 65°C up to 1 hour at 90°C.
- Minimum installation required with gas or electrical water heaters from 10 liters with 18 Kw of power.
- Quick response to temperature variations. Maximum time of 1 second.
- Thermostatic cartridge with Hot Block system for anti burn safety.
- Termostop system for blocking temperature at 38°C.

Tests

- Water tightness, flow rate, mechanical behavior under pressure, mechanical resistance, dimensional, acoustical and corrosion test according to european standards EN 1111 and EN 248.

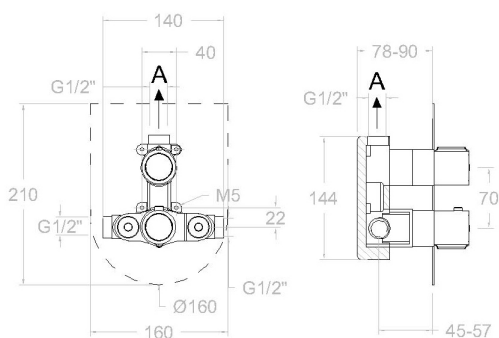
Composition and spare parts

- Handle wheel temperature: 215000NM (21Z305193)
- Handle wheel flow: 215100NM (21Z305196)
- Concealed set: XX2411NM (AAZ303109)
- Thermostatic cartridge: 1703T (AAZ302240)
- Headwork: 1703C3/4 (AAZ302978)
- Wall plate: KTU1NM (AAZ303119)
- Distributor shirt: CEMPMO01NM (AAZ303201)
- Thermostatic shirt: CEMPTTE01NM (AAZ303204)

Observations







212411 S NOIR MAT (XX2411NM+KTU1NM+215100NM+215000NM) 212411SNM

Collection: Urban chic	Fini: Noir mat	Code: 21D303625
Lieu: Bain	Catégorie: Douche	

Caractéristiques techniques

- Cartouche Thermostatique $\varnothing 34$.
- Tête céramique G3/4 de 90°.
- Débit à 3 bar: 24 l/min.
- Résistant au choc thermique et chimique anti-légionelle.
- Garantie de 5 ans en robinetterie et 3 ans en compléments.
- Pression d'utilisation entre 1-5 bar. Recommandée à 3 bar.
- Résiste pressions statiques égal ou inférieur à 10 bar et coups de bélier de 25 bar.
- Niveau acoustique à 3 bar: inférieur à 20 dB.
- Prestacions de confort au niveau de fidélité, sensibilité et contance dans la sélection de la température.
- Température recommandée d'eau chaude 55°C. température maximum d'utilisation 65°C. maximum 1h à 90°C.
- Installation minimum recommandée avec Chauffe-eau à gaz ou électrique à partir de 10 litres et une puissance de 18 Kw.
- Rapide réponse à variations de température. Temps maximum 1 seconde.
- Cartouche Thermostatique avec système Hot Block de sécurité anti-brullure.
- Système Termostop de blocage de la température à 38°.

Essais

- Essais d'étanchéité, débit, comportement mécanique sous pression, résistance mécanique, dimentions, acoustique et corrosion, fait selon les exigences des Normes Européenne EN 1111 et EN 248.

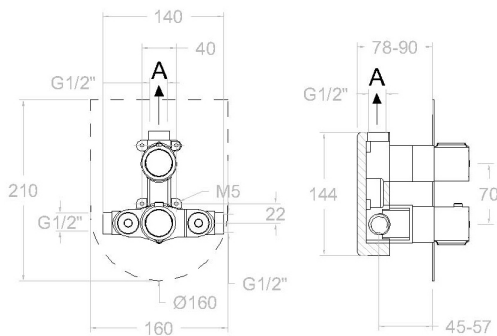
Composition et pièces de rechange

• Croisillon de température:	215000NM (21Z305193)
• Croisillon de débit:	215100NM (21Z305196)
• Encastre set:	XX2411NM (AAZ303109)
• Cartouche thermostatique:	1703T (AAZ302240)
• Tête ou cartouche:	1703C3/4 (AAZ302978)
• Plaque enjoliveur:	KTU1NM (AAZ303119)
• Chemise distributeur:	CEMPMO01NM (AAZ303201)
• Chemise thermostatique:	CEMPTE01NM (AAZ303204)

Observations







212411 SNM SCHWARZ MATT UP-THERMOSTAT 1W
(XX2411NM+KTU1NM+215100NM+215000NM) URBAN CHIC
212411SNM

Sammlung: Urban chic
Ausführung: Matte schwarz
Code: 21D303625

Standort: Wannenfüll
Kategorie: Brausebatterie

Technische eigenschaften

- Thermostat-Kartusche Ø34mm.
- Keramik-Oberteil G3/4 90°.
- Durchfluss bei 3 bar: 24 l/min.
- Widerstandsfähigkeit bei Anti-Legionellen Temperaturschock.
- 5 Jahre Garantie auf Armaturen bei Herstellungsfehler und 3 Jahre auf Zubehör und Komponenten.
- Optimales Durchflussvolumen bei 3 bar. Wasserdruck zwischen 1 bis 5 bar.
- Druckdicht bei gleich oder unter 10 bar und Druckschläge bei 25 bar.
- Geräuschklasse I. Geräuschpegel bei 3 bar: unter 20 dB.
- Komfortleistungen von Sicherheit, Sensibilität und Konstanz bei der Temperatúrauswahl.
- Heißwassertemperatur-Empfehlung von 55°C. Maximale Temperatur 65°C. Maximal 1 Stunde bei 90°C.
- Gas- oder Elektro-Durchlauferhitzer von mindestens 10 Liter sowie 18 kW (Elektro) und 250 Kcal/min (Gas) Leistung erforderlich.
- Schnelle Reaktion, in weniger als 1 Sekunde, bei Temperatur- und Durchflussschwankungen.
- Thermostatkartusche mit Hotblock-Verbrühschutz-System.
- Thermostop-System mit Temperatursperre bei 38°C.

Qualitätsprüfung

- Dichtheits-, Durchfluss-, mechanisches Verhalten unter Druck, mechanische Widerstands-, Maß-, Geräusch- und Korrosionsprüfung, gemäß den europäischen Normen EN 1111 und EN 248.

Ersatzteile-aufstellung

- Griff Temperatur: 215000NM (21Z305193)
- Griff Durchfluss: 215100NM (21Z305196)
- Unterputz-Set: XX2411NM (AAZ303109)
- Thermostatkartusche: 1703T (AAZ302240)
- Keramikoberteil: 1703C3/4 (AAZ302978)
- Zierblende : KTU1NM (AAZ303119)
- Abdeckhülse f. Unterputz CEMPMO01NM (AAZ303201)
Umsteller-Kartusche:
- Abdeckhülse f. Unterputz CEMPT01NM (AAZ303204)
Thermostatkartusche:



Bemerkungen



ramonsoler.

→ rsramonsoler.com