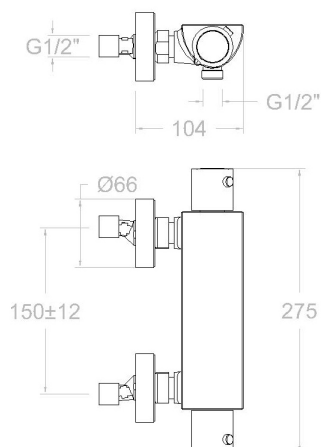


ramonsoler.

→ Ficha Técnica
Data Sheet
Fiche Technique
Technisches Datenblatt

Urban chic



Urban Chic negro mate, termostático de ducha con repisa con vidrio de seguridad.
213401SNM

| | | |
|---------------------------------|-------------------------------|-----------------------------|
| Colección: Urban chic | Acabado: Negro mate | Código: 21D303623 |
| Ubicación: Baño | Categoría: Ducha | |

Características técnicas

- Cartucho Termostático $\varnothing 34$.
- Montura cerámica G1/2 de 180°.
- Caudal a 3 bar: 12 l/min en la salida de ducha.
- Resistente al choque térmico y químico antilegionela.
- Garantía de 5 años en grifería y 3 años en complementos.
- Presión de uso entre 1-5 bar. Recomendada 3 bar.
- Resiste presiones estáticas igual o inferior a 10 bar y golpes de ariete de 25 bar.
- Nivel acústico a 3 bar: inferior a 20 dB.
- Prestaciones de confort a nivel de fidelidad, sensibilidad y constancia en la selección de la temperatura.
- Temperatura recomendada de agua caliente 55°C. Temperatura máxima de uso 65°C. Máximo 1h a 90°C.
- Instalación mínima recomendada con calentadores a gas o eléctricos a partir de 10 litros y una potencia de 18 Kw.
- Rápida respuesta a variaciones de temperatura. Tiempo máximo 1 segundo.
- Cartucho termostático con Sistema Hot Block de seguridad antiquemaduras.
- Sistema Termostop de bloqueo de la temperatura a 38°.
- Sistema Cooltouch que mantiene las griferías frías-templadas al tacto.

Ensayos

- Ensayos de estanquidad, caudal, comportamiento mecánico bajo presión, resistencia mecánica, dimensiones, acústica y corrosión, realizados según las exigencias de las Normas Europeas EN 1111 y EN 248.

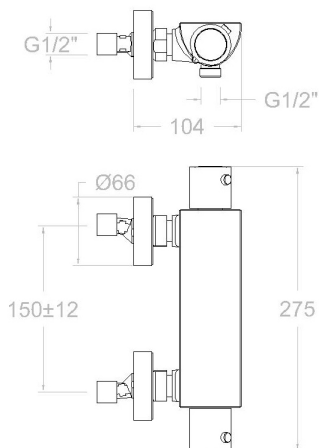
Composición y recambios

| | |
|--------------------------|-----------------------|
| · Volante Tem.: | 2151NM (21Z305186) |
| · Volante caudal: | 2159INENM (21Z305200) |
| · Cartucho termostático: | 1703T (AAZ302240) |
| · Montura: | 1700C1/2 (184308) |
| · Floron + excéntrica : | 1326NFNM (AAZ304273) |
| · Asiento : | AGTI02 (AAZ302211) |



Observaciones





213401 S MATT BLACK THERMOSTATIC SHOWER URBAN CHIC 213401SNM

| | | |
|----------------------------------|-------------------------------|---------------------------|
| Collection: Urban chic | Finish: Black matte | Code: 21D303623 |
| Location: Bath | Category: Shower | |

Technical characteristics

- Thermostatic cartridge Ø34.
- Ceramic headwork G1/2 of 180°.
- Flow rate at 3 bar: 12 l/min through the shower outlet.
- Thermal shock resistant and anti-Legionella chemical.
- Guarantee of 5 year for tapware and 3 years for accesories.
- Use pressure between 1-5 bar. Recomend pressure 3 bar.
- Resists static pressure equal to or less than 10 bar and water hammer up to 25 bar.
- 3 bar acoustic level less than 20 dB.
- Comfort benefits of fidelity, sensibility and constancy in temperature selection.
- Recomend temperature for hot water: 55°C. Maximum temperature of use: 65°C up to 1 hour at 90°C.
- Minimum installation required with gas or electrical water heaters from 10 liters with 18 Kw of power.
- Quick response to temperature variations. Maximum time of 1 second.
- Thermostatic cartridge with Hot Block system for anti burn safety.
- Termostop system for blocking temperature at 38°C.
- Cooltouch system that maintains the tapware cold-temperate to the touch.

Tests

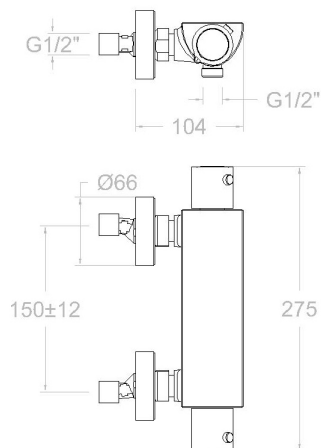
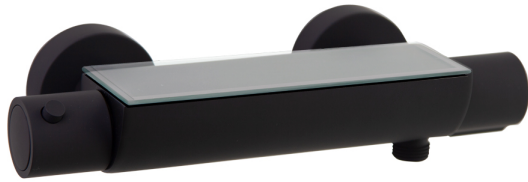
- Water tightness, flow rate, mechanical behavior under pressure, mechanical resistance, dimensional, acoustical and corrosion test according to european standards EN 1111 and EN 248.

Composition and spare parts

| | |
|-----------------------------|-----------------------|
| • Handle wheel temperature: | 2151NM (21Z305186) |
| • Handle wheel flow: | 2159INENM (21Z305200) |
| • Thermostatic cartridge: | 1703T (AAZ302240) |
| • Headwork: | 1700C1/2 (184308) |
| • Escutcheon + Eccentric: | 1326NFM (AAZ304273) |
| • Seat: | AGT102 (AAZ302211) |

Observations





213401 S NOIR MAT DOUCHE THERMOSTATIQUE URBAN CHIC 213401SNM

| | | |
|----------------------------------|-----------------------------|---------------------------|
| Collection: Urban chic | Fini: Noir mat | Code: 21D303623 |
| Lieu: Bain | Catégorie: Douche | |

Caractéristiques techniques

- Cartouche Thermostatique $\varnothing 34$.
- Tête céramique G1/2 de 180°.
- Débit à 3 bar: 12 l/min en sortie de douche.
- Résistant au choc thermique et chimique anti-légionelle.
- Garantie de 5 ans en robinetterie et 3 ans en compléments.
- Pression d'utilisation entre 1-5 bar. Recommandée à 3 bar.
- Résiste pressions statiques égal ou inférieur à 10 bar et coups de bélier de 25 bar.
- Niveau acoustique à 3 bar: inférieur à 20 dB.
- Prestacions de confort au niveau de fidélité, sensibilité et contance dans la sélection de la température.
- Température recommandée d'eau chaude 55°C. température maximum d'utilisation 65°C. maximum 1h à 90°C.
- Installation minimum recommandée avec Chauffe-eau à gaz ou électrique à partir de 10 litres et une puissance de 18 Kw.
- Rapide réponse à variations de température. Temps maximum 1 seconde.
- Cartouche Thermostatique avec système Hot Block de sécurité anti-brullure.
- Système Termostop de blocage de la température à 38°.
- Système Cooltouch qui garde la robinetterie froids-chaudes au toucher.

Essais

- Essais d'étanchéité, débit, comportement mécanique sous pression, résistance mécanique, dimentions, acoustique et corrosion, fait selon les exigences des Normes Européenne EN 1111 et EN 248.

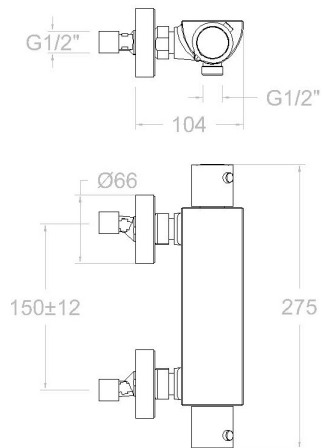
Composition et pièces de rechange

| | |
|------------------------------|-----------------------|
| • Croisillon de température: | 2151NM (21Z305186) |
| • Croisillon de débit: | 2159INENM (21Z305200) |
| • Cartouche thermostatique: | 1703T (AAZ302240) |
| • Tête ou cartouche: | 1700C1/2 (184308) |
| • Rosace + Excentrique: | 1326NFNM (AAZ304273) |
| • Siège: | AGTI02 (AAZ302211) |

Observations







213401 SNM THERMOSTAT-BRAUSE SCHWARZ MATT URBAN CHIC 213401SNM

| | | |
|--------------------------------|-------------------------------------|---------------------------|
| Sammlung: Urban chic | Ausführung: Matte schwarz | Code: 21D303623 |
| Standort: Wannenfüll | Kategorie: Brausebatterie | |

Technische eigenschaften

- Thermostat-Kartusche Ø34mm.
- Keramik-Oberteil G1/2 180°.
- Durchfluss bei 3 bar: 12 l/min Ausgang Dusche.
- Widerstandsfähigkeit bei Anti-Legionellen Temperaturschock.
- 5 Jahre Garantie auf Armaturen bei Herstellungsfehler und 3 Jahre auf Zubehör und Komponenten.
- Optimales Durchflussvolumen bei 3 bar. Wasserdruck zwischen 1 bis 5 bar.
- Druckdicht bei gleich oder unter 10 bar und Druckschläge bei 25 bar.
- Geräuschklasse I. Geräuschpegel bei 3 bar: unter 20 dB.
- Komfortleistungen von Sicherheit, Sensibilität und Konstanz bei der Temperatursauswahl.
- Heißwassertemperatur-Empfehlung von 55°C. Maximale Temperatur 65°C. Maximal 1 Stunde bei 90°C.
- Gas- oder Elektro-Durchlauferhitzer von mindestens 10 Liter sowie 18 kW (Elektro) und 250 Kcal/min (Gas) Leistung erforderlich.
- Schnelle Reaktion, in weniger als 1 Sekunde, bei Temperatur- und Durchflussschwankungen.
- Thermostatkartusche mit Hotblock-Verbrühschutz-System.
- Thermostop-System mit Temperatursperre bei 38°C.
- Cooltouch, ein System das einen angenehmen warmen Takt beim Berühren der Oberfläche der Thermostatarmaturen gewährleistet.

Qualitätsprüfung

- Dichtheits-, Durchfluss-, mechanisches Verhalten unter Druck, mechanische Widerstands-, Maß-, Geräusch- und Korrosionsprüfung, gemäß den europäischen Normen EN 1111 und EN 248.

Ersatzteile-aufstellung

| | |
|-----------------------------|-----------------------|
| • Griff Temperatur: | 2151NM (21Z305186) |
| • Griff Durchfluss: | 2159INENM (21Z305200) |
| • Thermostatkartusche: | 1703T (AAZ302240) |
| • Keramikoberteil: | 1700C1/2 (184308) |
| • S-Anschluss + Zierblende: | 1326NFNM (AAZ304273) |
| • Befestigungssitz: | AGTI02 (AAZ302211) |



Bemerkungen



ramonsoler.

→ rsramonsoler.com