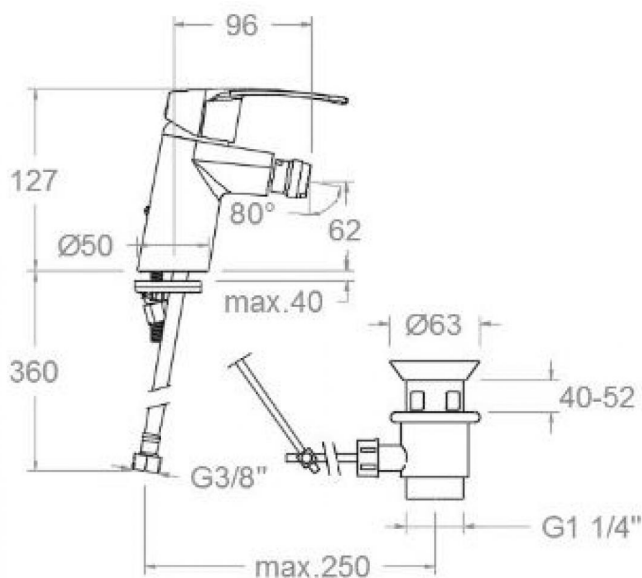


ramonsoler.

→ Ficha Técnica
Data Sheet
Fiche Technique
Technisches Datenblatt

New fly



New Fly, monomando de bidé con válvula automática de ABS 1¼", Ref. 9065 cromado 570301VA9065

Colección: New fly	Acabado: Cromo	Código: 57B303588
Ubicación: Baño	Categoría: Bide	

Características técnicas

- Cartucho cerámico Ø40 mm.
- Sistema de ahorro de agua S2 mediante la apertura de la manecilla en dos fases.
- Caudal a 3 bar: 12 l/min.
- Resistente al choque térmico y químico antilegionela.
- Garantía de 5 años en grifería y 3 años en complementos.
- Presión de uso entre 1-5 bar. Recomendada 3 bar.
- Resiste presiones estáticas igual o inferior a 10 bar y golpes de ariete de 25 bar.
- Nivel acústico a 3 bar: inferior a 20 dB.
- Prestaciones de confort a nivel de fidelidad, sensibilidad y constancia en la selección de la temperatura.
- Temperatura recomendada de agua caliente 55°C. Temperatura máxima de uso 65°C. Máximo 1h a 90°C.
- Superficie cromada: 15 micras de espesor de níquel, 0.3 micras de cromo.
- Sistema Termostop Block de limitación de la temperatura máxima del agua caliente.

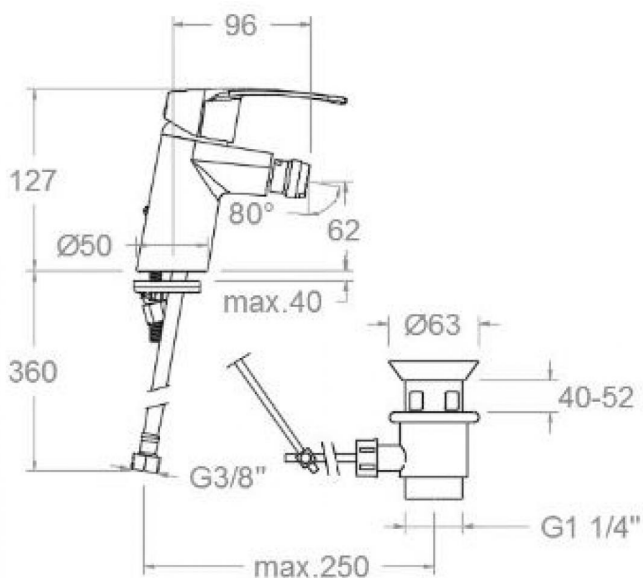
Ensayos

- Ensayos de estanquidad, caudal, comportamiento mecánico bajo presión, resistencia mecánica, dimensiones, acústica y corrosión, realizados según las exigencias de las Normas Europeas EN 817 y EN 248.

Composición y recambios

- | | |
|------------------------------|---------------------|
| • Manecilla : | 5700-40 (57Z304017) |
| • Distintivo : | DT1-CN (252825) |
| • Cobertor tuerca cartucho : | 5780 (57Z304409) |
| • Tuerca cartucho : | TSC400 (230451) |
| • Cartucho : | 40100-3 (AAZ304464) |
| • Rotula bidet : | 1540 (143419) |
| • Aireador : | 1522 (250719) |
| • Bolsa de sujeción: | BSU (AAZ304484) |
| • Junta de base: | BJB01 (AAZ304485) |
| • Conexiones flexibles : | 237 (AAZ300858) |
| • Válvula automática: | 9065 (139905) |
| • Varilla v.a.: | 9070-2 (210048) |





New Fly chromed, bidet mixer with ABS pop-up waste 1¼", Ref. 9065
570301VA9065

Collection:	Finish:	Code:
New fly	Chrome	57B303588
Location:	Category:	
Bath	Bidet	

Technical characteristics

- Ceramic cartridge Ø40 mm.
- Water saving system S2 through the handle opening in two phases.
- Flow rate at 3 bar: 12 l/min.
- Thermal shock resistant and anti-Legionella chemical.
- Guarantee of 5 year for tapware and 3 years for accesories.
- Use pressure between 1-5 bar. Recomendated pressure 3 bar.
- Resists static pressure equal to or less than 10 bar and water hammer up to 25 bar.
- 3 bar acoustic level less than 20 dB.
- Comfort benefits of fidelity, sensibility and constancy in temperature selection.
- Recomendated temperature for hot water: 55°C. Maximum temperature of use: 65°C up to 1 hour at 90°C.
- Chromed surface: 15 microns thick of nickel and 0.3 microns thick of chrome.
- Termostop Black system for maximum water temperature limitation.

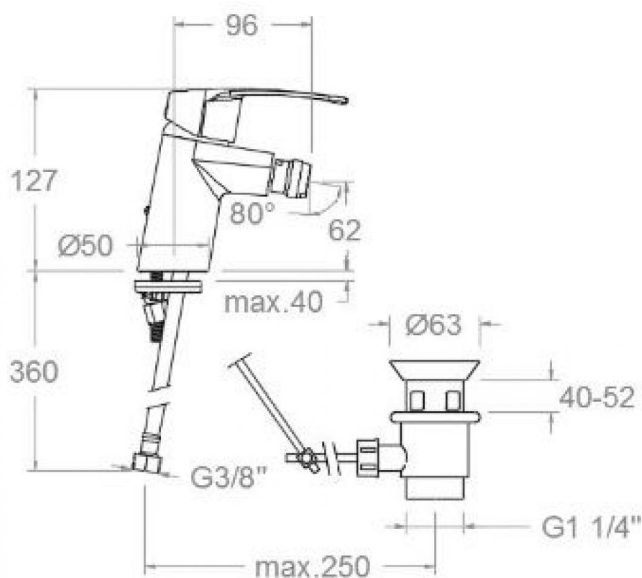
Tests

- Water tightness, flow rate, mechanical behavior under pressure, mechanical resistance, dimensional, acoustical and corrosion test according to european standards EN 817 and EN 248.

Composition and spare parts

- | | |
|------------------------|---------------------|
| · Handle: | 5700-40 (57Z304017) |
| · Index: | DT1-CN (252825) |
| · Cartridge nut cover: | 5780 (57Z304409) |
| · Cartridge nut: | TSC400 (230451) |
| · Cartidge: | 40100-3 (AAZ304464) |
| · Nozzle ball: | 1540 (143419) |
| · Aerator: | 1522 (250719) |
| · Fixation bag: | BSU (AAZ304484) |
| · Base seal: | BJB01 (AAZ304485) |
| · Felxible hose: | 237 (AAZ300858) |
| · Pop-up waste: | 9065 (139905) |
| · Automatic valve rod: | 9070-2 (210048) |





New Fly, monocommande de bidet avec vidage automatique de ABS 1/4", Réf. 9065 chromé
570301VA9065

Collection:	Fini:	Code:
New fly	Chrome	57B303588
Lieu:	Catégorie:	
Bain	Bidet	

Caractéristiques techniques

- Cartouche céramique Ø40 mm.
- Système d'économie d'eau S2 à travers de l'ouverture de la manette en deux phases.
- Débit à 3 bar: 12 l/min.
- Résistant au choc thermique et chimique anti-légionelle.
- Garantie de 5 ans en robinetterie et 3 ans en compléments.
- Pression d'utilisation entre 1-5 bar. Recommandée à 3 bar.
- Résiste pressions statiques égal ou inférieur à 10 bar et coups de bélier de 25 bar.
- Niveau acoustique à 3 bar: inférieur à 20 dB.
- Prestations de confort au niveau de fidélité, sensibilité et contance dans la sélection de la température.
- Température recommandée d'eau chaude 55°C. température maximum d'utilisation 65°C. maximum 1h à 90°C.
- Surface chromée: 15 microns d'épaisseur de nickel, 0.3 microns de chrome.
- Système Termostop Block de limitation de la température maximum d'eau chaude.

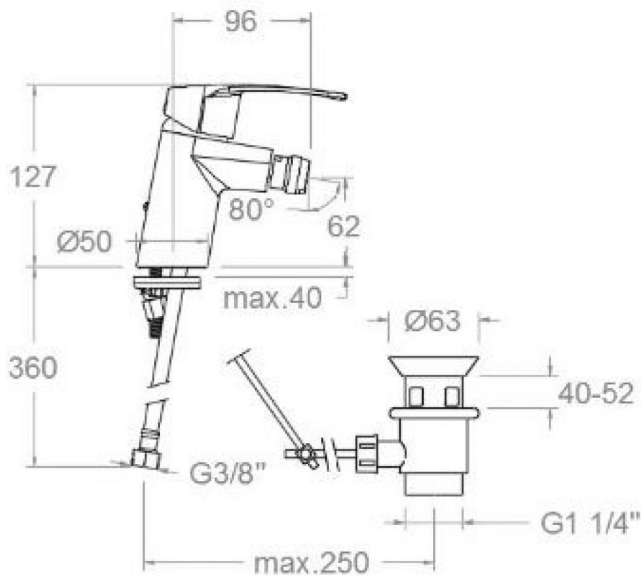
Essais

- Essais d'étanchéité, débit, comportement mécanique sous pression, résistance mécanique, dimentions, acoustique et corrosion, fait selon les exigences des Normes Européenne EN 817 et EN 248.

Composition et pièces de rechange

• Manette:	5700-40 (57Z304017)
• Index:	DT1-CN (252825)
• Écrou de fixation cartouche:	5780 (57Z304409)
• Écrou de cartouche:	TSC400 (230451)
• Cartouche:	40100-3 (AAZ304464)
• Rotule bidet:	1540 (143419)
• Aérateur:	1522 (250719)
• Sac de fixation:	BSU (AAZ304484)
• Joint de base:	BJB01 (AAZ304485)
• Connexions flexibles:	237 (AAZ300858)
• Vidage:	9065 (139905)
• Tirette de vidage:	9070-2 (210048)





**NEW FLY Bidet-Einhebelmischer chrom, mit Zugstangenablauf
1¼" ABS Art.-Nr. 9065 chrom
570301VA9065**

Sammlung: New fly	Ausführung: Chrom	Code: 57B303588
Standort: Wannenfüll	Kategorie: Bidet	

Technische eigenschaften

- Keramik-Kartusche Ø40mm.
- Wassereinsparung S2, Öffnung über einen Zwischenanschlag.
- Durchfluss bei 3 bar: 12 l/min.
- Widerstandsfähigkeit bei Anti-Legionellen Temperaturschock.
- 5 Jahre Garantie auf Armaturen bei Herstellungsfehler und 3 Jahre auf Zubehör und Komponenten.
- Optimales Durchflussvolumen bei 3 bar. Wasserdruck zwischen 1 bis 5 bar.
- Druckdicht bei gleich oder unter 10 bar und Druckschläge bei 25 bar.
- Geräuschklasse I. Geräuschpegel bei 3 bar: unter 20 dB.
- Komfortleistungen von Sicherheit, Sensibilität und Konstanz bei der Temperatúrauswahl.
- Heißwassertemperatur-Empfehlung von 55°C. Maximale Temperatur 65°C. Maximal 1 Stunde bei 90°C.
- Zweischichtverchromung: 15 Mikrometer Nickel, 0,3 Mikrometer Chrom.
- Thermostop Block-System zur Begrenzung der maximalen Warmwassertemperatur.

Qualitätsprüfung

- Dichtheits-, Durchfluss-, mechanisches Verhalten unter Druck, mechanische Widerstands-, Maß-, Geräusch- und Korrosionsprüfung, gemäß den europäischen Normen EN 817 und EN 248.

Ersatzteile-aufstellung

· Hebel:	5700-40 (57Z304017)
· Abdeckkappe:	DT1-CN (252825)
· Kartuschenringblende:	5780 (57Z304409)
· Kartuschenmutter:	TSC400 (230451)
· Kartusche:	40100-3 (AAZ304464)
· Bidetgelenk:	1540 (143419)
· Luftsprudler :	1522 (250719)
· Befestigungstasche:	BSU (AAZ304484)
· Dichtring für Sockel:	BJB01 (AAZ304485)
· Verbindungsschlauch:	237 (AAZ300858)
· Zugstangenablauf:	9065 (139905)



Zugstange für Ablauf VA:

9070-2 (210048)



ramonsoler.

→ rsramonsoler.com