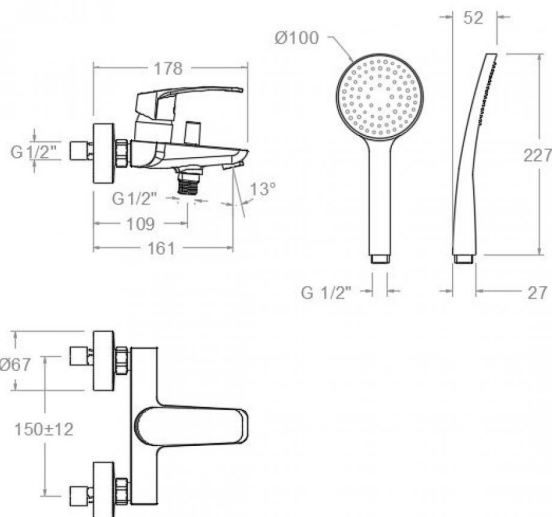


ramonsoler.

→ Ficha Técnica
Data Sheet
Fiche Technique
Technisches Datenblatt

New fly



New Fly, conjunto monomando de baño-ducha con equipo de ducha cromado 570502T1

Colección: New fly	Acabado: Cromo	Código: 57C303574
Ubicación: Baño	Categoría: Bañera	Certificación: NF ID/A

Características técnicas

- Cartucho cerámico Ø35 mm.
- Sistema de ahorro de agua C2 mediante la apertura de la manecilla en dos fases.
- Caudal a 3 bar: 20 l/min en salida de baño y 12 l/min en salida de ducha.
- Resistente al choque térmico y químico antilegionela.
- Garantía de 5 años en grifería y 3 años en complementos.
- Presión de uso entre 1-5 bar. Recomendada 3 bar.
- Resiste presiones estáticas igual o inferior a 10 bar y golpes de ariete de 25 bar.
- Nivel acústico a 3 bar: inferior a 20 dB.
- Prestaciones de confort a nivel de fidelidad, sensibilidad y constancia en la selección de la temperatura.
- Temperatura recomendada de agua caliente 55°C. Temperatura máxima de uso 65°C. Máximo 1h a 90°C.
- Superficie cromada: 15 micras de espesor de níquel, 0.3 micras de cromo.
- Sistema Termostop Block de limitación de la temperatura máxima del agua caliente.

Ensayos

- Ensayos de estanquidad, caudal, comportamiento mecánico bajo presión, resistencia mecánica, dimensiones, acústica y corrosión, realizados según las exigencias de las Normas Europeas EN 817, el doc. técnico nº3 CSTB y EN 248.

Composición y recambios

Manecilla :	5700-35 (57Z304021)
Cobertor tuerca cartucho :	4980 (252834)
Tuerca cartucho :	TSC351 (250863)
Anillo limitador de caudal:	ALT350 (300062)
Cartucho :	35200-2 (AAZ304461)
Inversor :	3375 (217410)
Valvula antiretorno :	ARD15 (181680)
Asiento :	AGM-2I (252816)
Tuerca de asiento :	T3/4 (160220)
Floron :	1323 (220749)
Excentrica :	E1/23/4FAC (261913)



- Floron + excentrica : 1326NF (AAZ302187)
- Ducha de mano : 3520T1 (261593)
- Soporte de ducha : 3726 (196701)
- Flexo de ducha : 1128C SC (208176)



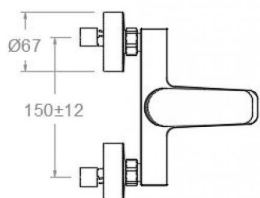
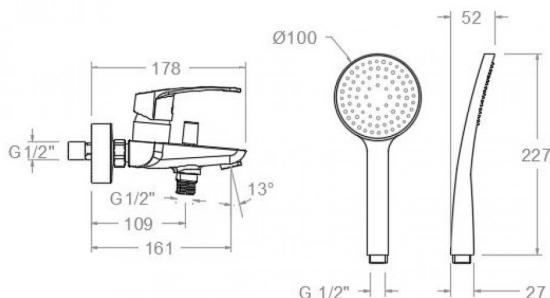


New Fly chromed, bath and shower mixer with shower set T1 570502T1

Collection: New fly	Finish: Chrome	Code: 57C303574
Location: Bath	Category: Bathtub	Certification: NF ID/A

Technical characteristics

- Ceramic cartridge Ø35 mm.
- Water saving system C2 through the handle opening in two phases.
- Flow rate at 3 bar: 20 l/min through bath outlet and 12 l/min through shower outlet.
- Thermal shock resistant and anti-Legionella chemical.
- Guarantee of 5 year for tapware and 3 years for accesories.
- Use pressure between 1-5 bar. Recomendated pressure 3 bar.
- Resists static pressure equal to or less than 10 bar and water hammer up to 25 bar.
- 3 bar acoustic level less than 20 dB.
- Comfort benefits of fidelity, sensibility and constancy in temperature selection.
- Recomendated temperature for hot water: 55°C. Maximum temperature of use: 65°C up to 1 hour at 90°C.
- Chromed surface: 15 microns thick of nickel and 0.3 microns thick of chrome.
- Termostop Black system for maximum water temperature limitation.



Tests

- Water tightness, flow rate, mechanical behavior under pressure, mechanical resistance, dimensional, acoustical and corrosion test according to european standards EN 817, EN 248 and technical document n°3 CSTB.

Composition and spare parts

• Handle:	5700-35 (57Z304021)
• Cartridge nut cover:	4980 (252834)
• Cartridge nut:	TSC351 (250863)
• Flow limiter ring:	ALT350 (300062)
• Cartidge:	35200-2 (AAZ304461)
• Diverter valve:	3375 (217410)
• Check valve:	ARD15 (181680)
• Seat:	AGM-2I (252816)
• Screw seat:	T3/4 (160220)
• Escutcheon:	1323 (220749)
• Eccentric:	E1/23/4FAC (261913)
• Escutcheon + Eccentric:	1326NF (AAZ302187)



- Hand shower: 3520T1 (261593)
- Shower support: 3726 (196701)
- Shower flexible hose: 1128C SC (208176)



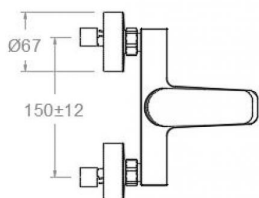
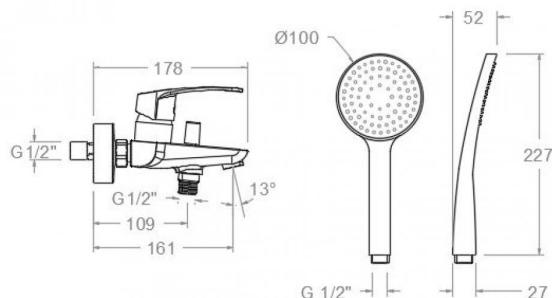


New Fly, ensemble monocommande de bain-douche avec équipement de douche chromé 570502T1

Collection: New fly	Fini: Chrome	Code: 57C303574
Lieu: Bain	Catégorie: Baignoire	Certification: NF ID/A

Caractéristiques techniques

- Cartouche céramique Ø35 mm.
- Système d'économie d'eau C2 à travers de l'ouverture de la manette en deux phases.
- Débit à 3 bar: 20 l/min en sortie bain et 12 l/min en sortie douche.
- Résistant au choc thermique et chimique anti-légionelle.
- Garantie de 5 ans en robinetterie et 3 ans en compléments.
- Pression d'utilisation entre 1-5 bar. Recommandée à 3 bar.
- Résiste pressions statiques égal ou inférieur à 10 bar et coups de bélier de 25 bar.
- Niveau acoustique à 3 bar: inférieur à 20 dB.
- Prestations de confort au niveau de fidélité, sensibilité et contance dans la sélection de la température.
- Température recommandée d'eau chaude 55°C. température maximum d'utilisation 65°C. maximum 1h à 90°C.
- Surface chromée: 15 microns d'épaisseur de nickel, 0.3 microns de chrome.
- Système Termostop Block de limitation de la température maximum d'eau chaude.



Essais

- Essais d'étanchéité, débit, comportement mécanique sous pression, résistance mécanique, dimensions, acoustique et corrosion, fait selon les exigences des Normes Européenne EN 817, le doc. technique n°3 CSTB et EN 248.

Composition et pièces de rechange

• Manette:	5700-35 (57Z304021)
• Écrou de fixation cartouche:	4980 (252834)
• Écrou de cartouche:	TSC351 (250863)
• Bague limiteur de débit:	ALT350 (300062)
• Cartouche:	35200-2 (AAZ304461)
• Inverseur:	3375 (217410)
• Clapet anti-retour:	ARD15 (181680)
• Siège:	AGM-2I (252816)
• Écrou siège:	T3/4 (160220)
• Rosace:	1323 (220749)
• Excentrique:	E1/23/4FAC (261913)
• Rosace + Excentrique:	1326NF (AAZ302187)



- Douchette à main: 3520T1 (261593)
- Support de douche: 3726 (196701)
- Flexible de douche: 1128C SC (208176)



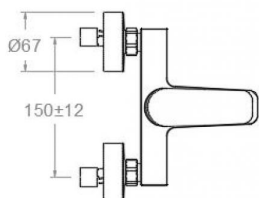
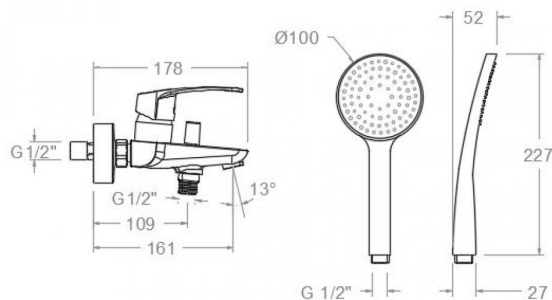


NEW FLY Einhebel-Wannenfüll- und Brausebatterie chrom mit Brauseset 570502T1

Sammlung:	Ausführung:	Code:
New fly	Chrom	57C303574
Standort:	Kategorie:	Zertifizierung:
Wannenfüll	Wannenfüll	NF ID/A

Technische eigenschaften

- Keramik-Kartusche Ø35mm.
- Wassereinsparung C2, Öffnung über einen Zwischenanschlag.
- Durchfluss bei 3 bar: 20 l/min Ausgang Wanne und 12 l/min Ausgang Dusche.
- Widerstandsfähigkeit bei Anti-Legionellen Temperaturschock.
- 5 Jahre Garantie auf Armaturen bei Herstellungsfehler und 3 Jahre auf Zubehör und Komponenten.
- Optimales Durchflussvolumen bei 3 bar. Wasserdruck zwischen 1 bis 5 bar.
- Druckdicht bei gleich oder unter 10 bar und Druckschläge bei 25 bar.
- Geräuschklasse I. Geräuschpegel bei 3 bar: unter 20 dB.
- Komfortleistungen von Sicherheit, Sensibilität und Konstanz bei der Temperatursauswahl.
- Heißwassertemperatur-Empfehlung von 55°C. Maximale Temperatur 65°C. Maximal 1 Stunde bei 90°C.
- Zweischichtverchromung: 15 Mikrometer Nickel, 0,3 Mikrometer Chrom.
- Thermostop Block-System zur Begrenzung der maximalen Warmwassertemperatur.



Qualitätsprüfung

- Dichtheits-, Durchfluss-, mechanisches Verhalten unter Druck, mechanische Widerstands-, Maß-, Geräusch- und Korrosionsprüfung, gemäß den europäischen Normen EN817 und EN248, französisches techn. Dokument Nr. 3 CSTB.

Ersatzteile-aufstellung

- Hebel: 5700-35 (57Z304021)
- Kartuschenringblende: 4980 (252834)
- Kartuschenmutter: TSC351 (250863)
- Durchflussbegrenzungsring: ALT350 (300062)
- Kartusche: 35200-2 (AAZ304461)
- Umsteller: 3375 (217410)
- Rückflussverhinderungsventil : ARD15 (181680)
- Befestigungssitz: AGM-2I (252816)
- Mutter für Befestigungssitz: T3/4 (160220)
- Zierblende: 1323 (220749)
- S-Anschluss: E1/23/4FAC (261913)



· S-Anschluss + Zierblende:	1326NF (AAZ302187)
· Handbrause:	3520T1 (261593)
· Brausehalter:	3726 (196701)
· Brauseschlauch:	1128C SC (208176)



ramonsoler.

→ rsramonsoler.com