

ramonsoler.

→ Ficha Técnica
Data Sheet
Fiche Technique
Technisches Datenblatt

New fly

570102 VA(1169) CROMO LAVABO INCLINADO NEW FLY C2 570102VA1169

Colección: New fly	Acabado: Cromo	Código: 57A303571
Ubicación: Baño	Categoría: Lavabo	Certificación: NF IA E0 C2 A3 U3



Características técnicas

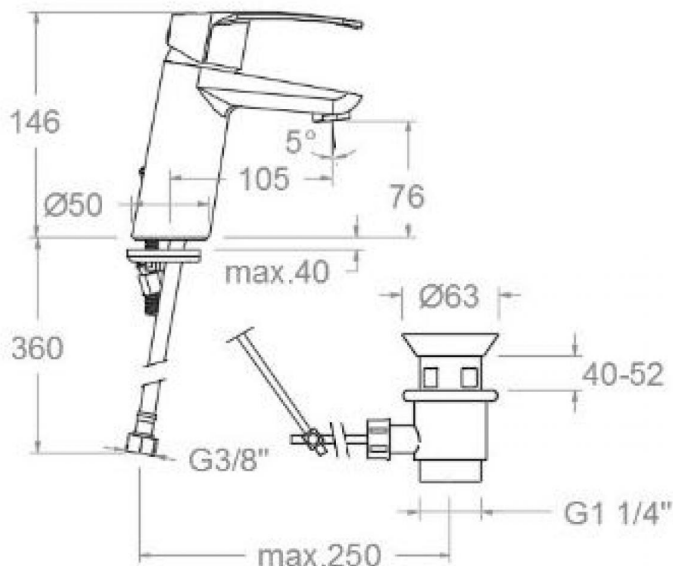
- Certificación CSTB con ECAU
- Cartucho cerámico Ø40 mm.
- Sistema de ahorro de agua C2 mediante la apertura de la manecilla en dos fases.
- Caudal a 3 bar: 12 l/min.
- Resistente al choque térmico y químico antilegionela.
- Garantía de 5 años en grifería y 3 años en complementos.
- Presión de uso entre 1-5 bar. Recomendada 3 bar.
- Resiste presiones estáticas igual o inferior a 10 bar y golpes de ariete de 25 bar.
- Nivel acústico a 3 bar: inferior a 20 dB.
- Prestaciones de confort a nivel de fidelidad, sensibilidad y constancia en la selección de la temperatura.
- Temperatura recomendada de agua caliente 55°C. Temperatura máxima de uso 65°C. Máximo 1h a 90°C.
- Superficie cromada: 15 micras de espesor de níquel, 0.3 micras de cromo.
- Sistema Termostop Block de limitación de la temperatura máxima del agua caliente.

Ensayos

- Ensayos de estanquidad, caudal, comportamiento mecánico bajo presión, resistencia mecánica, dimensiones, acústica y corrosión, realizados según las exigencias de las Normas Europeas EN 817, el doc. técnico n°3 CSTB y EN 248.

Composición y recambios

- Manecilla : 5700-40 (57Z304017)
- Distintivo : DT1-CN (252825)
- Cobertor tuerca cartucho : 5780 (57Z304409)
- Tuerca cartucho : TSC400 (230451)
- Cartucho : 40200-3 (AAZ304457)
- Aireador : 1522 (250719)
- Bolsa de sujeción: BSU (AAZ304484)
- Junta de base: BJB01 (AAZ304485)
- Tuerca palomilla: TP3/8X2 (AAZ305358)
- Conexiones flexibles : 237 (AAZ300858)
- Válvula automática: 116902 (AAZ303591)



Varilla v.a.:

9070-2 (210048)



570102 VA(1169) CHROME LEANING WASHBASIN NEW FLY C2 570102VA1169

Collection: New fly	Finish: Chrome	Code: 57A303571
Location: Bath	Category: Washbasin	Certification: NF IA E0 C2 A3 U3



Technical characteristics

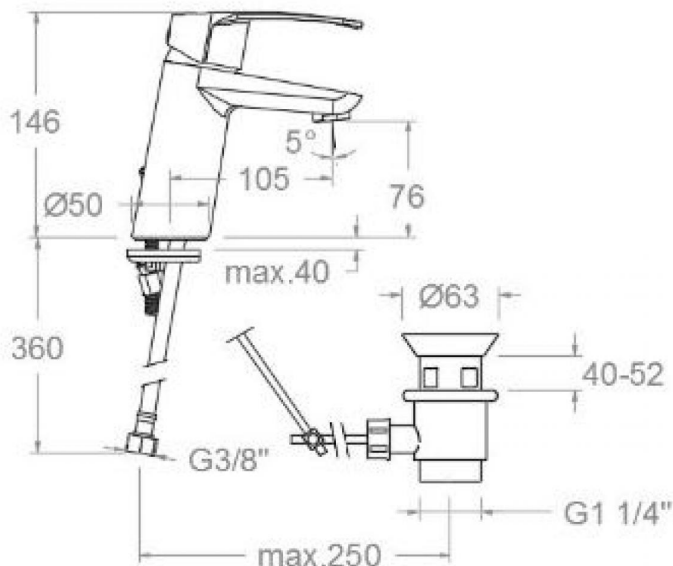
- Certification CSTB with ECAU.
- Ceramic cartridge Ø40 mm.
- Water saving system C2 through the handle opening in two fases.
- Flow rate at 3 bar: 12 l/min.
- Thermal shock resistant and anti-Legionella chemical.
- Guarantee of 5 year for tapware and 3 years for accesories.
- Use pressure between 1-5 bar. Recomend pressure 3 bar.
- Resists static pressure equal to or less than 10 bar and water hammer up to 25 bar.
- 3 bar acoustic level less than 20 dB.
- Comfort benefits of fidelity, sensibility and constancy in temperature selection.
- Recomend temperature for hot water: 55°C. Maximum temperature of use: 65°C up to 1 hour at 90°C.
- Chromed surface: 15 microns thick of nickel and 0.3 microns thick of chrome.
- Termostop Black system for maximum water temperature limitation.

Tests

- Water tightness, flow rate, mechanical behavior under pressure, mechanical resistance, dimensional, acoustical and corrosion test according to european standards EN 817, EN 248 and technical document n°3 CSTB.

Composition and spare parts

- Handle: 5700-40 (57Z304017)
- Index: DT1-CN (252825)
- Cartridge nut cover: 5780 (57Z304409)
- Cartridge nut: TSC400 (230451)
- Cartidge: 40200-3 (AAZ304457)
- Aerator: 1522 (250719)
- Fixation bag: BSU (AAZ304484)
- Base seal: BJB01 (AAZ304485)
- Wing nut: TP3/8X2 (AAZ305358)
- Felxible hose: 237 (AAZ300858)
- Pop-up waste: 116902 (AAZ303591)
- Automatic valve rod:





9070-2 (210048)







**570102 VA (1169) CHROMÉ LAVABO INCLINÉ NEW FLY C2
570102VA1169**

Collection: New fly	Fini: Chrome	Code: 57A303571
Lieu: Bain	Catégorie: Lavabo	Certification: NF IA E0 C2 A3 U3


Caractéristiques techniques

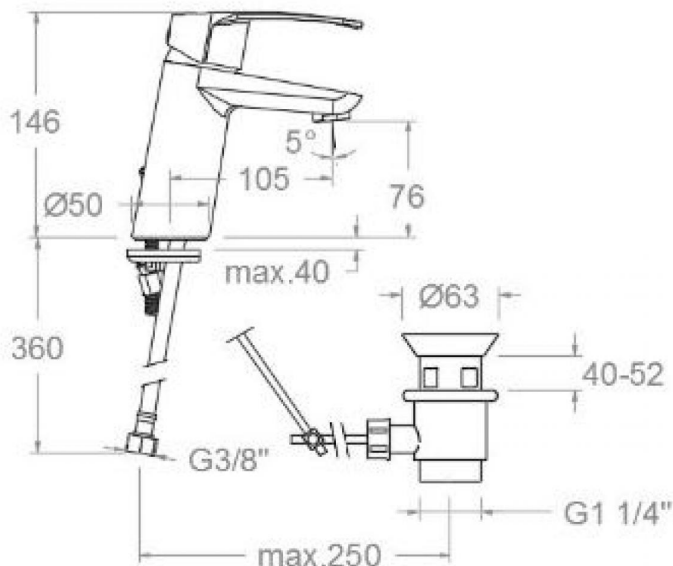
- Certification CSTB avec ECAU
- Cartouche céramique Ø40 mm.
- Système d'économie d'eau C2 à travers de l'ouverture de la manette en deux phases.
- Débit à 3 bar: 12 l/min.
- Résistant au choc thermique et chimique anti-légionelle.
- Garantie de 5 ans en robinetterie et 3 ans en compléments.
- Pression d'utilisation entre 1-5 bar. Recommandée à 3 bar.
- Résiste pressions statiques égal ou inférieur à 10 bar et coups de bélier de 25 bar.
- Niveau acoustique à 3 bar: inférieur à 20 dB.
- Prestations de confort au niveau de fidélité, sensibilité et contance dans la sélection de la température.
- Température recommandée d'eau chaude 55°C. température maximum d'utilisation 65°C. maximum 1h à 90°C.
- Surface chromée: 15 microns d'épaisseur de nickel, 0,3 microns de chrome.
- Système Termostop Block de limitation de la température maximum d'eau chaude.

Essais

- Essais d'étanchéité, débit, comportement mécanique sous pression, résistance mécanique, dimensions, acoustique et corrosion, fait selon les exigences des Normes Européenne EN 817, le doc. technique n°3 CSTB et EN 248.

Composition et pièces de rechange

- | | |
|--------------------------------|---------------------|
| • Manette: | 5700-40 (57Z304017) |
| • Index: | DT1-CN (252825) |
| • Écrou de fixation cartouche: | 5780 (57Z304409) |
| • Écrou de cartouche: | TSC400 (230451) |
| • Cartouche: | 40200-3 (AAZ304457) |
| • Aérateur: | 1522 (250719) |
| • Sac de fixation: | BSU (AAZ304484) |
| • Joint de base: | BJB01 (AAZ304485) |
| • Écrou à vis: | TP3/8X2 (AAZ305358) |
| • Connexions flexibles: | 237 (AAZ300858) |
| • Vidage: | 116902 (AAZ303591) |



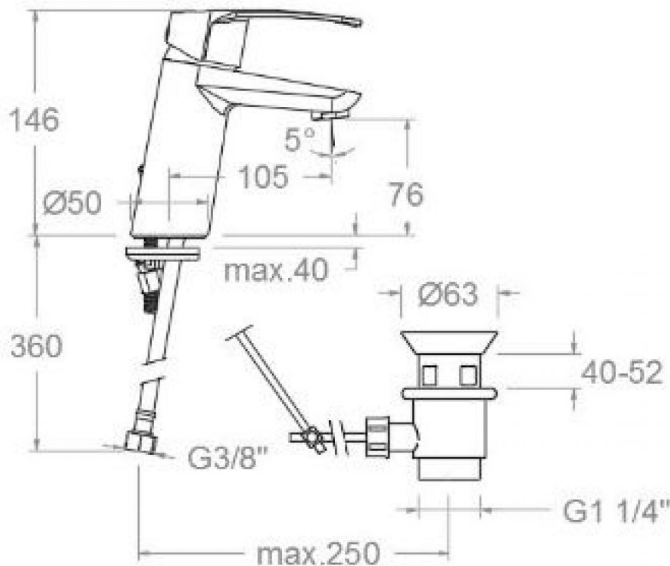
Tirette de vidage:

9070-2 (210048)



570102 VA(1169) CROMO LAVABO INCLINADO NEW FLY C2 570102VA1169

Sammlung: New fly	Ausführung: Chrom	Code: 57A303571
Standort: Wannenfüll	Kategorie: Waschtisch	Zertifizierung: NF IA E0 C2 A3 U3



Technische eigenschaften

- CSTB mit ECAU Zertifizierung.
- Keramik-Kartusche Ø40mm.
- Wassereinsparung C2, Öffnung über einen Zwischenanschlag.
- Durchfluss bei 3 bar: 12 l/min.
- Widerstandsfähigkeit bei Anti-Legionellen Temperaturschock.
- 5 Jahre Garantie auf Armaturen bei Herstellungsfehler und 3 Jahre auf Zubehör und Komponenten.
- Optimales Durchflussvolumen bei 3 bar. Wasserdruck zwischen 1 bis 5 bar.
- Druckdicht bei gleich oder unter 10 bar und Druckschläge bei 25 bar.
- Geräuschklasse I. Geräuschpegel bei 3 bar: unter 20 dB.
- Komfortleistungen von Sicherheit, Sensibilität und Konstanz bei der Temperatureauswahl.
- Heißwassertemperatur-Empfehlung von 55°C. Maximale Temperatur 65°C. Maximal 1 Stunde bei 90°C.
- Zweischichtverchromung: 15 Mikrometer Nickel, 0,3 Mikrometer Chrom.
- Thermostop Block-System zur Begrenzung der maximalen Warmwassertemperatur.

Qualitätsprüfung

- Dichtheits-, Durchfluss-, mechanisches Verhalten unter Druck, mechanische Widerstands-, Maß-, Geräusch- und Korrosionsprüfung, gemäß den europäischen Normen EN817 und EN248, französisches techn. Dokument Nr. 3 CSTB.

Ersatzteile-aufstellung

- | | |
|--|---------------------|
| • Hebel: | 5700-40 (57Z304017) |
| • Abdeckkappe: | DT1-CN (252825) |
| • Kartuschenringblende: | 5780 (57Z304409) |
| • Kartuschenmutter: | TSC400 (230451) |
| • Kartusche: | 40200-3 (AAZ304457) |
| • Luftsprudler : | 1522 (250719) |
| • Befestigungstasche: | BSU (AAZ304484) |
| • Dichtring für Sockel: | BJB01 (AAZ304485) |
| • Montagehilfe
verbindungsschlauch: | TP3/8X2 (AAZ305358) |
| • Verbindungsschlauch: | 237 (AAZ300858) |



- Zugstangenablauf: 116902 (AAZ303591)
- Zugstange für Ablauf VA: 9070-2 (210048)



ramonsoler.

→ rsramonsoler.com