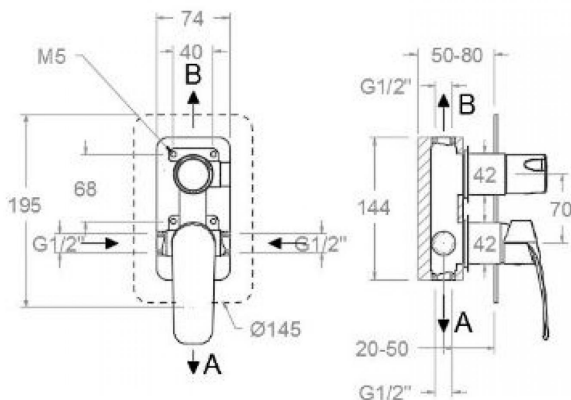


ramonsoler.

→ Ficha Técnica
Data Sheet
Fiche Technique
Technisches Datenblatt

New fly



New Fly, monomando de baño-ducha empotrado metálico 2 vías con placa ultraslim 571502S

Colección: New fly	Acabado: Cromo	Código: 57C303552
Ubicación: Baño	Categoría: Ducha empotrada	

Características técnicas

- Cartucho cerámico Ø35 mm.
- Sistema de ahorro de agua S2 mediante la apertura de la manecilla en dos fases.
- Caudal a 3 bar: salida baño 22 l/min y salida ducha 21 l/min.
- Resistente al choque térmico y químico antilegionela.
- Garantía de 5 años en grifería y 3 años en complementos.
- Presión de uso entre 1-5 bar. Recomendada 3 bar.
- Resiste presiones estáticas igual o inferior a 10 bar y golpes de ariete de 25 bar.
- Nivel acústico a 3 bar: inferior a 20 dB.
- Prestaciones de confort a nivel de fidelidad, sensibilidad y constancia en la selección de la temperatura.
- Temperatura recomendada de agua caliente 55°C. Temperatura máxima de uso 65°C. Máximo 1h a 90°C.
- Superficie cromada: 15 micras de espesor de níquel, 0.3 micras de cromo.
- Sistema Termostop Block de limitación de la temperatura máxima del agua caliente.

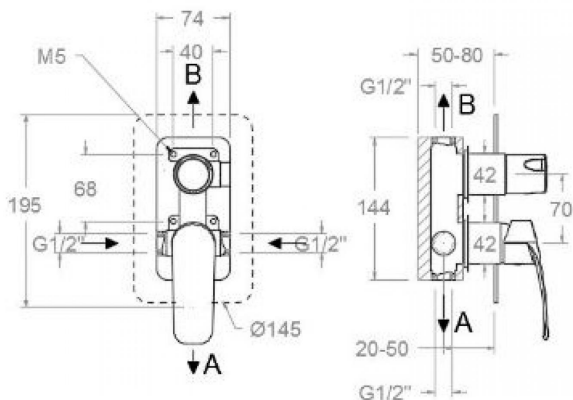
Ensayos

- Ensayos de estanquidad, caudal, comportamiento mecánico bajo presión, resistencia mecánica, dimensiones, acústica y corrosión, realizados según las exigencias de las Normas Europeas EN 817 y EN 248.

Composición y recambios

• Manecilla :	5700N-35 (57Z304020)
• Cobertor tuerca cartucho :	4980 (252834)
• Cartucho :	35100 (252204)
• Volante distribuidor :	945100 (94Z300968)
• Distribuidor :	4004 (AAZ300972)
• Placa embellecedora :	KX2 (36C300951)
• Cuerpo empotrado :	XX1502 (AAZ301877)
• Camisa distribuidor:	CEMP3502 (AAZ302078)
• Camisa empotrado:	CEMP3501 (AAZ302077)





New Fly chromed, single lever concealed mixer 2 ways with ultraslim metallic plate 571502S

Collection: New fly	Finish: Chrome	Code: 57C303552
Location: Bath	Category: Built-in shower	

Technical characteristics

- Ceramic cartridge Ø35 mm.
- Water saving system S2 through the handle opening in two fases.
- Flow rate at 3 bar: 22 l/min through bath outlet and 21 l/min through shower outlet.
- Thermal shock resistant and anti-Legionella chemical.
- Guarantee of 5 year for tapware and 3 years for accesories.
- Use pressure between 1-5 bar. Recomendated pressure 3 bar.
- Resists static pressure equal to or less than 10 bar and water hammer up to 25 bar.
- 3 bar acoustic level less than 20 dB.
- Comfort benefits of fidelity, sensibility and constancy in temperature selection.
- Recomendated temperature for hot water: 55°C. Maximum temperature of use: 65°C up to 1 hour at 90°C.
- Chromed surface: 15 microns thick of nickel and 0.3 microns thick of chrome.
- Termostop Black system for maximum water temperature limitation.

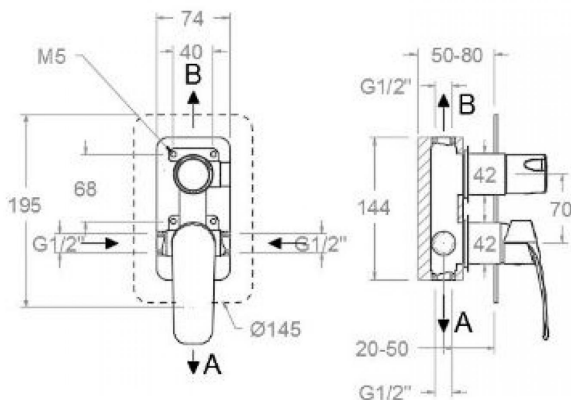
Tests

- Water tightness, flow rate, mechanical behavior under pressure, mechanical resistance, dimensional, acoustical and corrosion test according to european standards EN 817 and EN 248.

Composition and spare parts

• Handle:	5700N-35 (57Z304020)
• Cartridge nut cover:	4980 (252834)
• Cartidge:	35100 (252204)
• Handle wheel:	945100 (94Z300968)
• Ceramic diverter:	4004 (AAZ300972)
• Wall plate:	KX2 (36C300951)
• Concealed body:	XX1502 (AAZ301877)
• Distributor shirt:	CEMP3502 (AAZ302078)
• Shirt concealed:	CEMP3501 (AAZ302077)





New Fly, monocommande de bain-douche encastré 2 voies avec plaque métallique 571502S

Collection: New fly	Fini: Chrome	Code: 57C303552
Lieu: Bain	Catégorie: Douche encastrée	

Caractéristiques techniques

- Cartouche céramique Ø35 mm.
- Système d'économie d'eau S2 à travers de l'ouverture de la manette en deux phases.
- Débit à 3 bar: sortie bain 22 l/min et sortie douche 21 l/min.
- Résistant au choc thermique et chimique anti-légionelle.
- Garantie de 5 ans en robinetterie et 3 ans en compléments.
- Pression d'utilisation entre 1-5 bar. Recommandée à 3 bar.
- Résiste pressions statiques égal ou inférieur à 10 bar et coups de bélier de 25 bar.
- Niveau acoustique à 3 bar: inférieur à 20 dB.
- Prestations de confort au niveau de fidélité, sensibilité et contance dans la sélection de la température.
- Température recommandée d'eau chaude 55°C. température maximum d'utilisation 65°C. maximum 1h à 90°C.
- Surface chromée: 15 microns d'épaisseur de nickel, 0.3 microns de chrome.
- Système Termostop Block de limitation de la température maximum d'eau chaude.

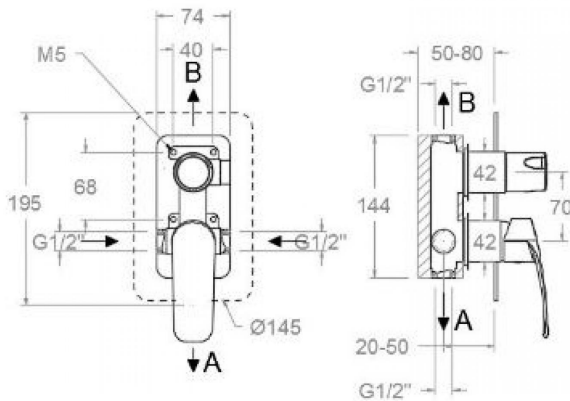
Essais

- Essais d'étanchéité, débit, comportement mécanique sous pression, résistance mécanique, dimentions, acoustique et corrosion, fait selon les exigences des Normes Européenne EN 817 et EN 248.

Composition et pièces de rechange

• Manette:	5700N-35 (57Z304020)
• Écrou de fixation cartouche:	4980 (252834)
• Cartouche:	35100 (252204)
• Croisillon distributeur:	945100 (94Z300968)
• Distributeur:	4004 (AAZ300972)
• Plaque enjoliveur:	KX2 (36C300951)
• Corp encastré:	XX1502 (AAZ301877)
• Chemise distributeur:	CEMP3502 (AAZ302078)
• Chemise d'encastré:	CEMP3501 (AAZ302077)





NEW FLY Unterputz-Einhebelmischer 2 Wege, Metall-Zierblende, chrom 571502S

Sammlung: New fly
Ausführung: Chrom
Code: 57C303552
Standort: Wannenfüll
Kategorie: Unterputzarmaturen

Technische eigenschaften

- Keramik-Kartusche Ø35mm.
- Wassereinsparung S2, Öffnung über einen Zwischenanschlag.
- Durchfluss bei 3 bar: 22 l/min Ausgang A und 21 l/min Ausgang B.
- Widerstandsfähigkeit bei Anti-Legionellen Temperaturschock.
- 5 Jahre Garantie auf Armaturen bei Herstellungsfehler und 3 Jahre auf Zubehör und Komponenten.
- Optimales Durchflussvolumen bei 3 bar. Wasserdruck zwischen 1 bis 5 bar.
- Druckdicht bei gleich oder unter 10 bar und Druckschläge bei 25 bar.
- Geräuschklasse I. Geräuschpegel bei 3 bar: unter 20 dB.
- Komfortleistungen von Sicherheit, Sensibilität und Konstanz bei der Temperatúrauswahl.
- Heißwassertemperatur-Empfehlung von 55°C. Maximale Temperatur 65°C. Maximal 1 Stunde bei 90°C.
- Zweischichtverchromung: 15 Mikrometer Nickel, 0,3 Mikrometer Chrom.
- Thermostop Block-System zur Begrenzung der maximalen Warmwassertemperatur.

Qualitätsprüfung

- Dichtheits-, Durchfluss-, mechanisches Verhalten unter Druck, mechanische Widerstands-, Maß-, Geräusch- und Korrosionsprüfung, gemäß den europäischen Normen EN 817 und EN 248.

Ersatzteile-aufstellung

- Hebel: 5700N-35 (57Z304020)
- Kartuschenringblende: 4980 (252834)
- Kartusche: 35100 (252204)
- Griff Umsteller: 945100 (94Z300968)
- Umsteller 2/3 Wege: 4004 (AAZ300972)
- Zierblende : KX2 (36C300951)
- Unterputz-Einbaukörper: XX1502 (AAZ301877)
- Abdeckhülse f. Unterputz CEMP3502 (AAZ302078)
Umsteller-Kartusche:
- Abdeckhülse f. CEMP3501 (AAZ302077)
Unterputz-Einhebelmischer :



ramonsoler.

→ rsramonsoler.com