

# ramonsoler.

→ Ficha Técnica

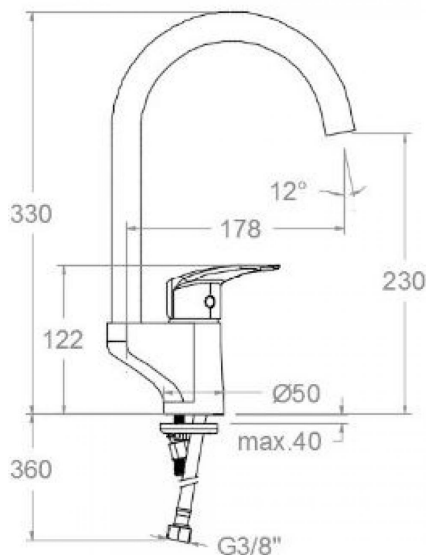
Data Sheet

Fiche Technique

Technisches Datenblatt

Ficha Técnica

New fly



## New Fly, monomando de fregadero con caño alto giratorio 360° cromado

572601

**Colección:**  
New fly

**Acabado:**  
Cromo

**Código:**  
57E303550

**Ubicación:**  
Cocina

**Categoría:**  
Fregadero

### Características técnicas

- Cartucho cerámico Ø35 mm.
- Sistema de ahorro de agua S2 mediante la apertura de la manecilla en dos fases y Sistema de apertura central en frío S3.
- Caudal a 3 bar (43 PSI): 12 l/min.
- Resistente al choque térmico y químico antilegionela.
- Garantía de 5 años en grifería y 3 años en complementos.
- Presión de uso entre 1-5 bar (14.5-72.5 PSI). Recomendada 3 bar (43 PSI).
- Resiste presiones estáticas igual o inferior a 10 bar (145 PSI) y golpes de ariete de 25 bar.
- Nivel acústico a 3 bar (43 PSI): inferior a 20 dB.
- Prestaciones de confort a nivel de fidelidad, sensibilidad y constancia en la selección de la temperatura.
- Temperatura recomendada de uso de 15°C a 55°C. Temperatura máxima de uso 65°C. Máximo 1h a 90°C
- Superficie cromada: 15 micras de espesor de níquel, 0.3 micras de cromo.
- Sistema Termostop Block de limitación de la temperatura máxima del agua caliente.

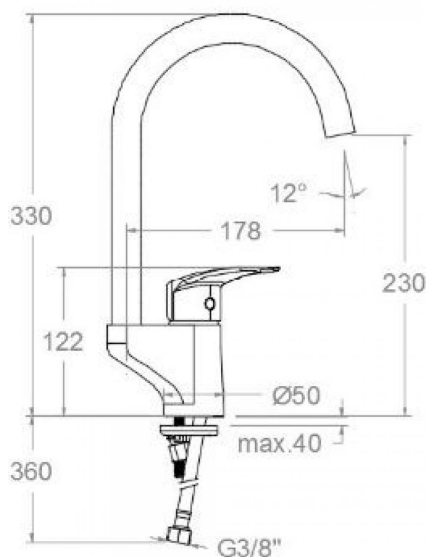
### Ensayos

- Ensayos de estanquidad, caudal, comportamiento mecánico bajo presión, resistencia mecánica, dimensiones, acústica y corrosión, realizados según las exigencias de las Normas Europeas EN 817 y EN 248.

### Composición y recambios

- Manecilla : 5700-35 (57Z304021)
- Distintivo : DT1-CN (252825)
- Cobertor tuerca cartucho : 4980 (252834)
- Tuerca cartucho : TSC350 (253014)
- Cartucho : 35100-3 (AAZ300855)
- Caño : C2401 (300035)
- Manguito : 1450 (252933)
- Tuerca palomilla: TP3/8X2 (AAZ305358)
- Aireador : 1599 (AAZ303269)
- Base de refuerzo : BRF02 (AAZ304483)
- Bolsa de sujeción: BSU (AAZ304484)
- Junta de base: BJB01 (AAZ304485)
- Conexiones flexibles : 239 (AAZ301713)
- Conexiones flexibles etiq. roja: 239R (AAZ301712)





## New Fly chromed, sink mixer with swivel high spout 572601

<b>Collection:</b> New fly	<b>Finish:</b> Cromo	<b>Code:</b> 57E303550
<b>Location:</b> Cocina	<b>Category:</b> Fregadero	

### Technical characteristics

- Ceramic cartridge Ø35 mm.
- Water saving system S2 through the handle opening in two fases and Cold opening central system S3.
- Flow rate at 3 bar (43 PSI): 12 l/min.
- Thermal shock resistant and anti-Legionella chemical.
- Guarantee of 5 year for tapware and 3 years for accesories.
- Use pressure between 1-5 bar (14.5-72.5 PSI). Recomend pressure 3 bar (43 PSI).
- Resists static pressure equal to or less than 10 bar (145 PSI) and water hammer up to 25 bar.
- 3 bar (43 PSI) acoustic level less than 20 dB.
- Comfort benefits of fidelity, sensibility and constancy in temperature selection.
- Recommended temperature of use from 15°C to 55°C. Maximum use temperature 65°C. Maximum 1h at 90°C
- Chromed surface: 15 microns thick of nickel and 0.3 microns thick of chrome.
- Termostop Black system for maximum water temperature limitation.

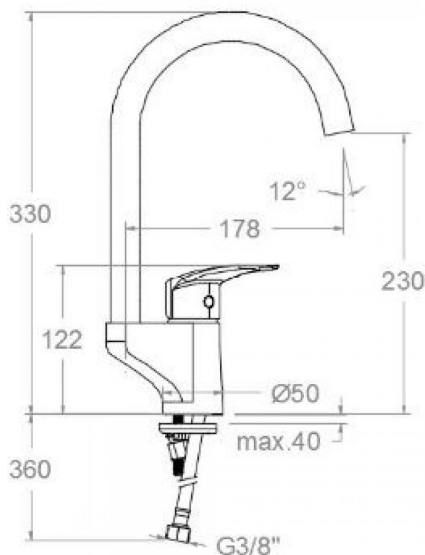
### Tests

- Water tightness, flow rate, mechanical behavior under pressure, mechanical resistance, dimensional, acoustical and corrosion test according to european standards EN 817 and EN 248.

### Composition and spare parts

• Handle:	5700-35 (57Z304021)
• Index:	DT1-CN (252825)
• Cartridge nut cover:	4980 (252834)
• Cartridge nut:	TSC350 (253014)
• Cartridge:	35100-3 (AAZ300855)
• Spout:	C2401 (300035)
• Connector:	1450 (252933)
• Wing nut:	TP3/8X2 (AAZ305358)
• Aerator:	1599 (AAZ303269)
• Reinforcement base:	BRF02 (AAZ304483)
• Fixation bag:	BSU (AAZ304484)
• Base seal:	BJB01 (AAZ304485)
• Felxible hose:	239 (AAZ301713)
• Flexible connection red:	239R (AAZ301712)





## New Fly, monocommande d'évier avec bec haut mobile 360° chromé

572601

**Collection:**  
New fly

**Finition:**  
Cromo

**Code:**  
57E303550

**Lieu:**  
Cocina

**Catégorie:**  
Fregadero

### Caractéristiques techniques

- Cartouche céramique Ø35 mm.
- Système d'économie d'eau S2 à travers l'ouverture de la manette en deux phases et Système d'ouverture central à froid S3.
- Débit à 3 bar (43 PSI): 12 l/min.
- Résiste au choc thermique et chimique anti-légionelle.
- Garantie de 5 ans en robinetterie et 3 ans en compléments.
- Pression d'utilisation entre 1-5 bar (14.5-72.5 PSI). Recommandée à 3 bar (43 PSI).
- Résiste aux pressions statiques égales ou inférieures à 10 bar (145 PSI) et aux coups de bélier de 25 bar.
- Niveau acoustique à 3 bar (43 PSI): inférieur à 20 dB.
- Prestations de confort au niveau de fidélité, sensibilité et contance dans la sélection de la température.
- Température d'utilisation recommandée de 15°C à 55°C. Température maximale d'utilisation 65°C. Maximum 1h à 90°C
- Surface chromée: 15 microns d'épaisseur de nickel, 0.3 microns de chrome.
- Système Termostop Block de limitation de la température maximum d'eau chaude.

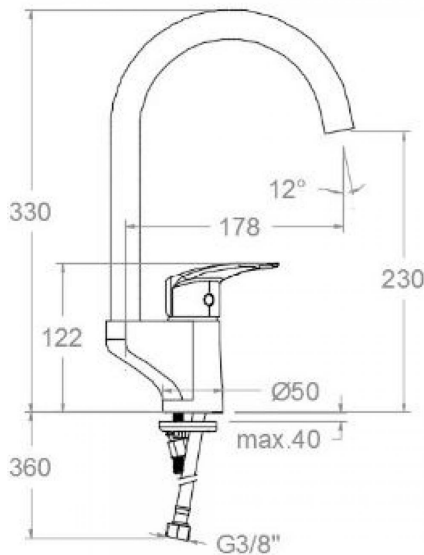
### Essais

- Essais d'étanchéité, débit, comportement mécanique sous pression, résistance mécanique, dimentions, acoustique et corrosion, fait selon les exigences des Normes Européenne EN 817 et EN 248.

### Composition et pièces de rechange

- Manette: 5700-35 (57Z304021)
- Index: DT1-CN (252825)
- Écrou de fixation cartouche: 4980 (252834)
- Écrou de cartouche: TSC350 (253014)
- Cartouche: 35100-3 (AAZ300855)
- Bec: C2401 (300035)
- Adaptateur: 1450 (252933)
- Ecrou à vis: TP3/8X2 (AAZ305358)
- Aérateur: 1599 (AAZ303269)
- Base de renford: BRF02 (AAZ304483)
- Sac de fixation: BSU (AAZ304484)
- Joint de base: BJB01 (AAZ304485)
- Connexions flexibles: 239 (AAZ301713)
- Connection flexibles etiquette: 239R (AAZ301712)





**NEW FLY Spültisch-Einhebelmischer mit schwenkbarem Rohrauslauf chrom**  
**572601**

<b>Sammlung:</b> New fly	<b>Ausführung:</b> Cromo	<b>Code:</b> 57E303550
<b>Standort:</b> Cocina	<b>Kategorie:</b> Fregadero	

**Technische eigenschaften**

- Keramik-Kartusche Ø35 mm.
- Wasser- und Energieeinsparung, Öffnung über einen Zwischenanschlag S2 sowie Mittelstellung Kaltwasser S3.
- Durchfluss bei 3 bar (43 PSI): 12 l/min.
- Widerstandsfähigkeit bei Anti-Legionellen Temperaturschock.
- 5 Jahre Garantie auf Armaturen bei Herstellungsfehler und 3 Jahre auf Zubehör und Komponenten.
- Optimales Durchflussvolumen bei 3 bar (43 PSI). Wasserdruck zwischen 1 bis 5 bar (14.5-72.5 PSI).
- Druckdicht bei gleich oder unter 10 bar (145 PSI) und Druckschläge bei 25 bar.
- Geräuschklasse I. Geräuschpegel bei 3 bar (43 PSI): unter 20 dB.
- Komfortleistungen von Sicherheit, Sensibilität und Konstanz bei der Temperatúrauswahl.
- Temperatur-Empfehlung von 15-55°C. Maximale Temperatur 65°C. Maximal 1 Stunde bei 90°C
- Zweischichtverchromung: 15 Mikrometer Nickel, 0,3 Mikrometer Chrom.
- Thermostop Block-System zur Begrenzung der maximalen Warmwassertemperatur.

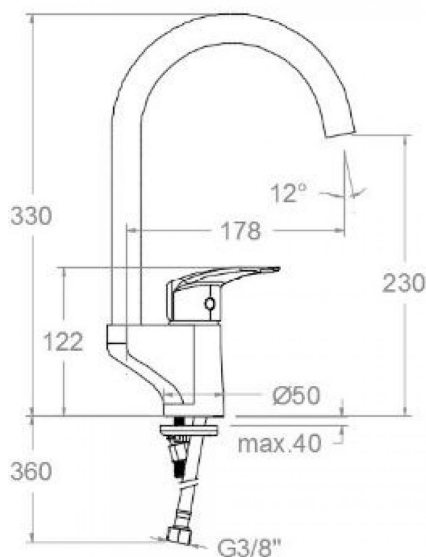
**Qualitätsprüfung**

- Dichtheits-, Durchfluss-, mechanisches Verhalten unter Druck, mechanische Widerstands-, Maß-, Geräusch- und Korrosionsprüfung, gemäß den europäischen Normen EN 817 und EN 248.

**Ersatzteile-aufstellung**

- Hebel: 5700-35 (57Z304021)
- Abdeckkappe: DT1-CN (252825)
- Kartuschenringblende: 4980 (252834)
- Kartuschenmutter: TSC350 (253014)
- Kartusche: 35100-3 (AAZ300855)
- Auslauf: C2401 (300035)
- Schwenkgelenk: 1450 (252933)
- Montagehilfe verbindungsschlauch: TP3/8X2 (AAZ305358)
- Luftsprudler : 1599 (AAZ303269)
- Verstärkungssockel: BRF02 (AAZ304483)
- Befestigungstasche: BSU (AAZ304484)
- Dichtring für Sockel: BJB01 (AAZ304485)
- Verbindungsschlauch: 239 (AAZ301713)
- Verbindungsschlauch rot: 239R (AAZ301712)





## 572601 CHROME SINK MIXER SPOUT Ø28 NEW FLY S3

572601

**Coleção:**  
New fly

**Acabamento:**  
Cromo

**Código:**  
57E303550

**Localização:**  
Cocina

**Categoria:**  
Fregadero

### Características técnicas

- Cartucho cerâmico Ø35 mm.
- Sistema de economia de água S2 com abertura da alavanca em duas fases e sistema de abertura central a frio S3.
- Fluxo a 3 bar (43 PSI): 12 l/min.
- Resistente ao choque térmico e químico antilegionella.
- Garantia de 5 anos para torneiras e 3 anos para complementos.
- Pressão de uso entre 1-5 bar (14.5-72.5 PSI) . Recomendada 3 bar (43 PSI).
- Resiste a pressões estáticas iguais ou inferiores a 10 bar (145 PSI) e a golpes de aríete de 25 bar.
- Nível acústico a 3 bar (43 PSI): inferior a 20 dB.
- Conforto em nível de fidelidade, sensibilidade e constância na seleção da temperatura.
- Temperatura recomendada de uso de 15°C a 55°C. Temperatura máxima de uso de 65°C. Máximo 1h a 90°C
- Superfície cromada: 15 micras de espessura de níquel, 0,3 micras de cromo.
- Sistema Termostop Block de limitação da temperatura máxima da água quente.

### Ensaio

- Ensaio de estanqueidade, fluxo, comportamento mecânico sob pressão, resistência mecânica, dimensões, acústica e corrosão, realizados de acordo com as exigências das Normas Europeias EN 817 e EN 248.

### Composição e reposições

- Manípulo: 5700-35 (57Z304021)
- Distintivo: DT1-CN (252825)
- Cobertura porca do cartucho: 4980 (252834)
- Porca do cartucho: TSC350 (253014)
- Cartucho: 35100-3 (AAZ300855)
- Cano: C2401 (300035)
- Mangote: 1450 (252933)
- Porca borboleta: TP3/8X2 (AAZ305358)
- Arejador: 1599 (AAZ303269)
- Base de reforço: BRF02 (AAZ304483)
- Bolsa de fixação: BSU (AAZ304484)
- Junta de base: BJB01 (AAZ304485)
- Conexões flexíveis: 239 (AAZ301713)
- Conexões flexíveis etiqueta vermelha: 239R (AAZ301712)



**ramonsoler.**

→ [rsramonsoler.com](https://rsramonsoler.com)