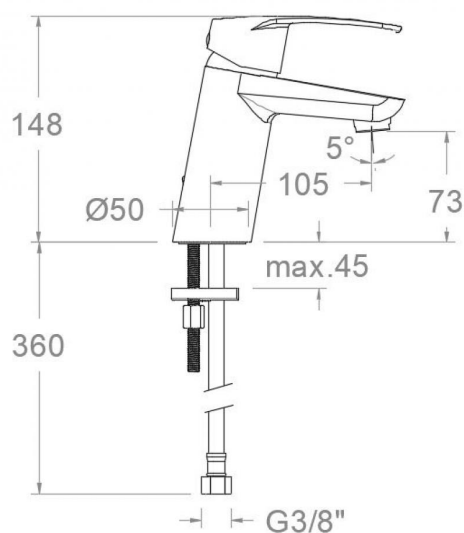


# ramonsoler.

→ Ficha Técnica  
Data Sheet  
Fiche Technique  
Technisches Datenblatt

New fly



**New Fly, monomando de lavabo inclinado con válvula automática de inox 1¼", Ref. 1169 cromado 570101VA1169**

<b>Colección:</b> New fly	<b>Acabado:</b> Cromo	<b>Código:</b> 57A303534
<b>Ubicación:</b> Baño	<b>Categoría:</b> Lavabo	

## Características técnicas

- Cartucho cerámico Ø40 mm.
- Sistema de ahorro de agua S2 mediante la apertura de la manecilla en dos fases.
- Caudal a 3 bar: 12 l/min.
- Resistente al choque térmico y químico antilegionela.
- Garantía de 5 años en grifería y 3 años en complementos.
- Presión de uso entre 1-5 bar. Recomendada 3 bar.
- Resiste presiones estáticas igual o inferior a 10 bar y golpes de ariete de 25 bar.
- Nivel acústico a 3 bar: inferior a 20 dB.
- Prestaciones de confort a nivel de fidelidad, sensibilidad y constancia en la selección de la temperatura.
- Temperatura recomendada de agua caliente 55°C. Temperatura máxima de uso 65°C. Máximo 1h a 90°C.
- Superficie cromada: 15 micras de espesor de níquel, 0.3 micras de cromo.
- Sistema Termostop Block de limitación de la temperatura máxima del agua caliente.

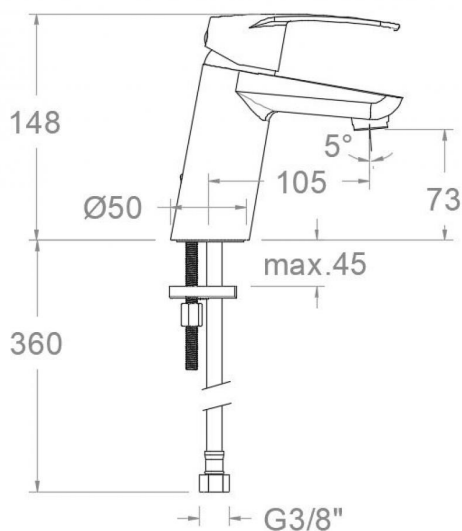
## Ensayos

- Ensayos de estanquidad, caudal, comportamiento mecánico bajo presión, resistencia mecánica, dimensiones, acústica y corrosión, realizados según las exigencias de las Normas Europeas EN 817 y EN 248.

## Composición y recambios

• Manecilla :	5700-40 (57Z304017)
• Distintivo :	DT1-CN (252825)
• Cobertor tuerca cartucho :	5780 (57Z304409)
• Tuerca cartucho :	TSC400 (230451)
• Cartucho :	40100-3 (AAZ304464)
• Aireador :	1522 (250719)
• Bolsa de sujeción:	BSU (AAZ304484)
• Junta de base:	BJB01 (AAZ304485)
• Tuerca palomilla:	TP3/8X2 (AAZ305358)
• Conexiones flexibles :	237 (AAZ300858)
• Válvula automática:	116902 (AAZ303591)
• Varilla v.a.:	9072 (208257)





**New Fly chromed, inclined washbasin mixer with stainless steel pop-up waste 1¼", Ref. 1169 570101VA1169**

<b>Collection:</b> New fly	<b>Finish:</b> Chrome	<b>Code:</b> 57A303534
<b>Location:</b> Bath	<b>Category:</b> Washbasin	

### Technical characteristics

- Ceramic cartridge Ø40 mm.
- Water saving system S2 through the handle opening in two fases.
- Flow rate at 3 bar: 12 l/min.
- Thermal shock resistant and anti-Legionella chemical.
- Guarantee of 5 year for tapware and 3 years for accesories.
- Use pressure between 1-5 bar. Recomend pressure 3 bar.
- Resists static pressure equal to or less than 10 bar and water hammer up to 25 bar.
- 3 bar acoustic level less than 20 dB.
- Comfort benefits of fidelity, sensibility and constancy in temperature selection.
- Recomend temperature for hot water: 55°C. Maximum temperature of use: 65°C up to 1 hour at 90°C.
- Chromed surface: 15 microns thick of nickel and 0.3 microns thick of chrome.
- Termostop Black system for maximum water temperature limitation.

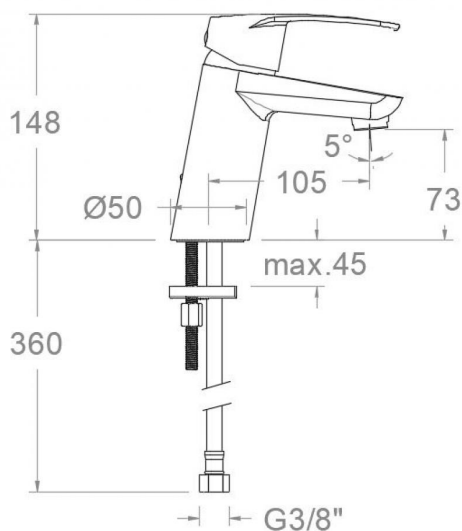
### Tests

- Water tightness, flow rate, mechanical behavior under pressure, mechanical resistance, dimensional, acoustical and corrosion test according to european standards EN 817 and EN 248.

### Composition and spare parts

- |                        |                     |
|------------------------|---------------------|
| • Handle:              | 5700-40 (57Z304017) |
| • Index:               | DT1-CN (252825)     |
| • Cartridge nut cover: | 5780 (57Z304409)    |
| • Cartridge nut:       | TSC400 (230451)     |
| • Cartidge:            | 40100-3 (AAZ304464) |
| • Aerator:             | 1522 (250719)       |
| • Fixation bag:        | BSU (AAZ304484)     |
| • Base seal:           | BJB01 (AAZ304485)   |
| • Wing nut:            | TP3/8X2 (AAZ305358) |
| • Felxible hose:       | 237 (AAZ300858)     |
| • Pop-up waste:        | 116902 (AAZ303591)  |
| • Automatic valve rod: | 9072 (208257)       |





**New Fly, monocommande de lavabo incliné avec vidage automatique de inox 1/4", Réf. 1169 chromé 570101VA1169**

<b>Collection:</b>	<b>Fini:</b>	<b>Code:</b>
New fly	Chrome	57A303534
<b>Lieu:</b>	<b>Catégorie:</b>	
Bain	Lavabo	

## Caractéristiques techniques

- Cartouche céramique Ø40 mm.
- Système d'économie d'eau S2 à travers de l'ouverture de la manette en deux phases.
- Débit à 3 bar: 12 l/min.
- Résistant au choc thermique et chimique anti-légionelle.
- Garantie de 5 ans en robinetterie et 3 ans en compléments.
- Pression d'utilisation entre 1-5 bar. Recommandée à 3 bar.
- Résiste pressions statiques égal ou inférieur à 10 bar et coups de bélier de 25 bar.
- Niveau acoustique à 3 bar: inférieur à 20 dB.
- Prestations de confort au niveau de fidélité, sensibilité et contance dans la sélection de la température.
- Température recommandée d'eau chaude 55°C. température maximum d'utilisation 65°C. maximum 1h à 90°C.
- Surface chromée: 15 microns d'épaisseur de nickel, 0.3 microns de chrome.
- Système Termostop Block de limitation de la température maximum d'eau chaude.

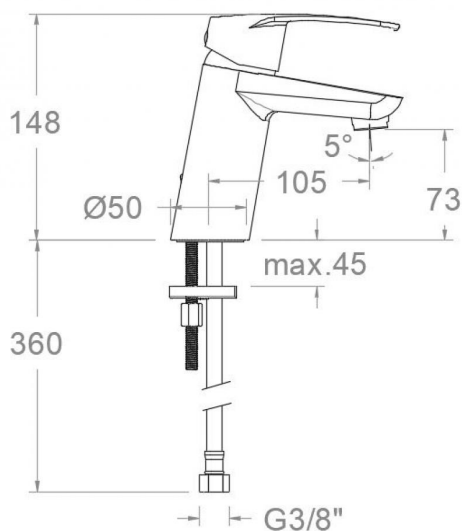
## Essais

- Essais d'étanchéité, débit, comportement mécanique sous pression, résistance mécanique, dimensions, acoustique et corrosion, fait selon les exigences des Normes Européenne EN 817 et EN 248.

## Composition et pièces de rechange

- |                                |                     |
|--------------------------------|---------------------|
| • Manette:                     | 5700-40 (57Z304017) |
| • Index:                       | DT1-CN (252825)     |
| • Écrou de fixation cartouche: | 5780 (57Z304409)    |
| • Écrou de cartouche:          | TSC400 (230451)     |
| • Cartouche:                   | 40100-3 (AAZ304464) |
| • Aérateur:                    | 1522 (250719)       |
| • Sac de fixation:             | BSU (AAZ304484)     |
| • Joint de base:               | BJB01 (AAZ304485)   |
| • Écrou à vis:                 | TP3/8X2 (AAZ305358) |
| • Connexions flexibles:        | 237 (AAZ300858)     |
| • Vidage:                      | 116902 (AAZ303591)  |
| • Tirette de vidage:           | 9072 (208257)       |





**NEW FLY Waschtisch-Einhebelmischer schräg chrom, mit Zugstangenablauf 1¼" INOX Art.-Nr. 1169 chrom 570101VA1169**

<b>Sammlung:</b> New fly	<b>Ausführung:</b> Chrom	<b>Code:</b> 57A303534
<b>Standort:</b> Wannenfüll	<b>Kategorie:</b> Waschtisch	

### Technische eigenschaften

- Keramik-Kartusche Ø40mm.
- Wassereinsparung S2, Öffnung über einen Zwischenanschlag.
- Durchfluss bei 3 bar: 12 l/min.
- Widerstandsfähigkeit bei Anti-Legionellen Temperaturschock.
- 5 Jahre Garantie auf Armaturen bei Herstellungsfehler und 3 Jahre auf Zubehör und Komponenten.
- Optimales Durchflussvolumen bei 3 bar. Wasserdruck zwischen 1 bis 5 bar.
- Druckdicht bei gleich oder unter 10 bar und Druckschläge bei 25 bar.
- Geräuschkategorie I. Geräuschpegel bei 3 bar: unter 20 dB.
- Komfortleistungen von Sicherheit, Sensibilität und Konstanz bei der Temperatúrauswahl.
- Heißwassertemperatur-Empfehlung von 55°C. Maximale Temperatur 65°C. Maximal 1 Stunde bei 90°C.
- Zweischichtverchromung: 15 Mikrometer Nickel, 0,3 Mikrometer Chrom.
- Thermostop Block-System zur Begrenzung der maximalen Warmwassertemperatur.

### Qualitätsprüfung

- Dichtheits-, Durchfluss-, mechanisches Verhalten unter Druck, mechanische Widerstands-, Maß-, Geräusch- und Korrosionsprüfung, gemäß den europäischen Normen EN 817 und EN 248.

### Ersatzteile-aufstellung

• Hebel:	5700-40 (57Z304017)
• Abdeckkappe:	DT1-CN (252825)
• Kartuschenringblende:	5780 (57Z304409)
• Kartuschenmutter:	TSC400 (230451)
• Kartusche:	40100-3 (AAZ304464)
• Luftsprudler :	1522 (250719)
• Befestigungstasche:	BSU (AAZ304484)
• Dichtring für Sockel:	BJB01 (AAZ304485)
• Montagehilfe verbindungsschlauch:	TP3/8X2 (AAZ305358)
• Verbindungsschlauch:	237 (AAZ300858)
• Zugstangenablauf:	116902 (AAZ303591)



Zugstange für Ablauf VA:

9072 (208257)



**ramonsoler.**

→ [rsramonsoler.com](https://rsramonsoler.com)