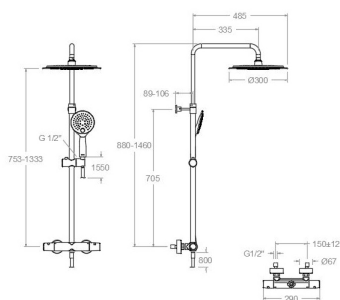


ramonsoler.

→ Ficha Técnica
Data Sheet
Fiche Technique
Technisches Datenblatt

Blautherm



945402 RP300 LUXOR (341202S+DN130D+RP300+2877TR+2478C)
945402RP300LUXOR

Colección: Blautherm	Acabado: Cromo	Código: 94D303522
Ubicación: Baño	Categoría: Ducha	

Características técnicas

- Cartucho Termostático $\varnothing 34$.
- Distribuidor 2 vías con cierre
- Caudal a 3 bar: 12 l/min en salida teleducha y 16 l/min en salida rociador.
- Resistente al choque térmico y químico antilegionela.
- Garantía de 5 años en grifería y 3 años en complementos.
- Presión de uso entre 1-5 bar. Recomendada 3 bar.
- Resiste presiones estáticas igual o inferior a 10 bar y golpes de ariete de 25 bar.
- Nivel acústico a 3 bar: inferior a 20 dB.
- Prestaciones de confort a nivel de fidelidad, sensibilidad y constancia en la selección de la temperatura.
- Temperatura recomendada de agua caliente 55°C. Temperatura máxima de uso 65°C. Máximo 1h a 90°C.
- Cartucho termostático con Sistema Hot Block de seguridad antiquemaduras.
- Sistema Termostop de bloqueo de la temperatura a 38°.
- Superficie cromada: 15 micras de espesor de níquel, 0.3 micras de cromo.
- Sistema Cooltouch que mantiene las griferías frías-templadas al tacto.

Ensayos

- Ensayos de estanquidad, caudal, comportamiento mecánico bajo presión, resistencia mecánica, dimensiones, acústica y corrosión, realizados según las exigencias de las Normas Europeas EN 1111 y EN 248.

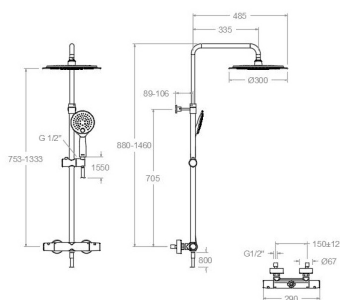
Composición y recambios

• Volante Tem.:	9351 (251376)
• Volante caudal:	9457 (94Z303025)
• Cartucho termostático:	1703T (AAZ302240)
• Tuerca cartucho :	TSC358 (AAZ303018)
• Distribuidor :	4000 (210849)
• Valvula antiretorno :	ARD15 (181680)
• Floron + excentrica :	1326NF (AAZ302187)
• Ducha de mano :	2877TR (99Z300776)
• Racord de ducha :	RD10M (AAZ302649)



- Tuerca de asiento : AGT102 (AAZ302211)
- Flexo de ducha : 2478C (AAZ303030)
- Rociador: RP300 (99Z303028)
- Columna de ducha: DN130D (AAZ302627)
- Anillo limitador de temperatura: ALT5 (261920)





945402 RP300 LUXOR (341202S+DN130D+RP300+2877TR+2478C) 945402RP300LUXOR

Collection: Blautherm	Finish: Chrome	Code: 94D303522
Location: Bath	Category: Shower	

Technical characteristics

- Thermostatic cartridge Ø34.
- Diverter 2 ways with closure.
- Flow rate at 3 bar: 12 l/min through hand shower outlet and 16 l/min through showerhead outlet.
- Thermal shock resistant and anti-Legionella chemical.
- Guarantee of 5 year for tapware and 3 years for accesories.
- Use pressure between 1-5 bar. Recomendated pressure 3 bar.
- Resists static pressure equal to or less than 10 bar and water hammer up to 25 bar.
- 3 bar acoustic level less than 20 dB.
- Comfort benefits of fidelity, sensibility and constancy in temperature selection.
- Recomendated temperature for hot water: 55°C. Maximum temperature of use: 65°C up to 1 hour at 90°C.
- Thermostatic cartridge with Hot Block system for anti burn safety.
- Termostop system for blocking temperature at 38°C.
- Chromed surface: 15 microns thick of nickel and 0.3 microns thick of chrome.
- Cooltouch system that maintains the tapware cold-temperate to the touch.

Tests

- Water tightness, flow rate, mechanical behavior under pressure, mechanical resistance, dimensional, acoustical and corrosion test according to european standards EN 1111 and EN 248.

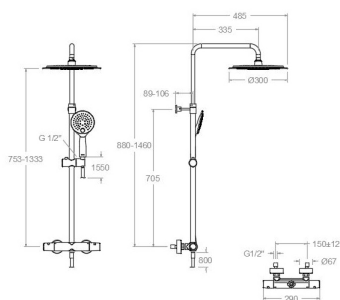
Composition and spare parts

• Handle wheel temperature:	9351 (251376)
• Handle wheel flow:	9457 (94Z303025)
• Thermostatic cartridge:	1703T (AAZ302240)
• Cartridge nut:	TSC358 (AAZ303018)
• Ceramic diverter:	4000 (210849)
• Check valve:	ARD15 (181680)
• Escutcheon + Eccentric:	1326NF (AAZ302187)
• Hand shower:	2877TR (99Z300776)
• Shower connector:	RD10M (AAZ302649)
• Screw seat:	AGT102 (AAZ302211)



- Shower flexible hose: 2478C (AAZ303030)
- Shower head: RP300 (99Z303028)
- Shower column: DN130D (AAZ302627)
- Temperature limiter ring: ALT5 (261920)





945402 RP300 LUXOR (341202S+DN130D+RP300+2877TR+2478C)
945402RP300LUXOR

Collection: Blautherm	Fini: Chrome	Code: 94D303522
Lieu: Bain	Catégorie: Douche	

Caractéristiques techniques

- Cartouche Thermostatique ø34.
- Distributeur 2 voies avec fermeture
- Débit à 3 bar: 12 l/min en sortie douchette et 16 l/min en sortie douche de tête.
- Résistant au choc thermique et chimique anti-légionelle.
- Garantie de 5 ans en robinetterie et 3 ans en compléments.
- Pression d'utilisation entre 1-5 bar. Recommandée à 3 bar.
- Résiste pressions statiques égal ou inférieur à 10 bar et coups de bélier de 25 bar.
- Niveau acoustique à 3 bar: inférieur à 20 dB.
- Prestations de confort au niveau de fidélité, sensibilité et contance dans la sélection de la température.
- Température recommandée d'eau chaude 55°C. température maximum d'utilisation 65°C. maximum 1h à 90°C.
- Cartouche Thermostatique avec système Hot Block de sécurité anti-brûlure.
- Système Termostop de blocage de la température à 38°.
- Surface chromée: 15 microns d'épaisseur de nickel, 0.3 microns de chrome.
- Système Cooltouch qui garde la robinetterie froids-chaudes au toucher.

Essais

- Essais d'étanchéité, débit, comportement mécanique sous pression, résistance mécanique, dimentions, acoustique et corrosion, fait selon les exigences des Normes Européenne EN 1111 et EN 248.

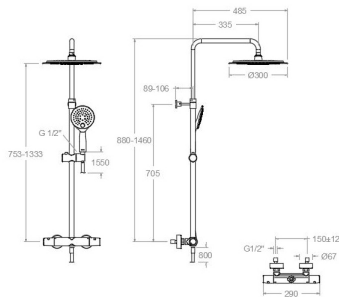
Composition et pièces de rechange

- | | |
|------------------------------|--------------------|
| • Croisillon de température: | 9351 (251376) |
| • Croisillon de débit: | 9457 (94Z303025) |
| • Cartouche thermostatique: | 1703T (AAZ302240) |
| • Écrou de cartouche: | TSC358 (AAZ303018) |
| • Distributeur: | 4000 (210849) |
| • Clapet anti-retour: | ARD15 (181680) |
| • Rosace + Excentrique: | 1326NF (AAZ302187) |
| • Douchette à main: | 2877TR (99Z300776) |
| • Raccord de douche: | RD10M (AAZ302649) |



- Écrou siège: AGT102 (AAZ302211)
- Flexible de douche: 2478C (AAZ303030)
- Pomme de douche: RP300 (99Z303028)
- Colonne de douche: DN130D (AAZ302627)
- Baignoire limiteur de température: ALT5 (261920)





945402 RP300 LUXOR (341202S+DN130D+RP300+2877TR+2478C)
945402RP300LUXOR

Sammlung: Blautherm	Ausführung: Chrom	Code: 94D303522
Standort: Wannenfüll	Kategorie: Brausebatterie	

Technische eigenschaften

- Thermostat-Kartusche Ø34mm.
- 2-Wege-Umsteller inkl. Schließung vom Durchfluss.
- Durchfluss bei 3 bar: 12 l/min Ausgang Handbrause und 16 l/min Ausgang Regenbrause.
- Widerstandsfähigkeit bei Anti-Legionellen Temperaturschock.
- 5 Jahre Garantie auf Armaturen bei Herstellungsfehler und 3 Jahre auf Zubehör und Komponenten.
- Optimales Durchflussvolumen bei 3 bar. Wasserdruck zwischen 1 bis 5 bar.
- Druckdicht bei gleich oder unter 10 bar und Druckschläge bei 25 bar.
- Geräuschklasse I. Geräuschpegel bei 3 bar: unter 20 dB.
- Komfortleistungen von Sicherheit, Sensibilität und Konstanz bei der Temperatúrauswahl.
- Heißwassertemperatur-Empfehlung von 55°C. Maximale Temperatur 65°C. Maximal 1 Stunde bei 90°C.
- Thermostatkartusche mit Hotblock-Verbrühschutz-System.
- Thermostop-System mit Temperatursperre bei 38°C.
- Zweischichtverchromung: 15 Mikrometer Nickel, 0,3 Mikrometer Chrom.
- Cooltouch, ein System das einen angenehmen warmen Takt beim Berühren der Oberfläche der Thermostatarmaturen gewährleistet.

Qualitätsprüfung

- Dichtheits-, Durchfluss-, mechanisches Verhalten unter Druck, mechanische Widerstands-, Maß-, Geräusch- und Korrosionsprüfung, gemäß den europäischen Normen EN 1111 und EN 248.

Ersatzteile-aufstellung

- | | |
|----------------------------------|--------------------|
| • Griff Temperatur: | 9351 (251376) |
| • Griff Durchfluss: | 9457 (94Z303025) |
| • Thermostatkartusche: | 1703T (AAZ302240) |
| • Kartuschenmutter: | TSC358 (AAZ303018) |
| • Umsteller 2/3 Wege: | 4000 (210849) |
| • Rückflussverhinderungsventil : | ARD15 (181680) |
| • S-Anschluss + Zierblende: | 1326NF (AAZ302187) |
| • Handbrause: | 2877TR (99Z300776) |
| • Brauseschlauchanschluss: | RD10M (AAZ302649) |



- Mutter für Befestigungssitz: AGT102 (AAZ302211)
- Brauseschlauch: 2478C (AAZ303030)
- Regenbrause: RP300 (99Z303028)
- Brausestange für Regenbrauseset: DN130D (AAZ302627)
- Temperaturbegrenzungsring: ALT5 (261920)



ramonsoler.

→ rsramonsoler.com