

ramonsoler.

→ Ficha Técnica
Data Sheet
Fiche Technique
Technisches Datenblatt

Hydrotherapy



Tubo telescópico negro mate, Ø24mm para conjunto gran ducha
DN130DNM

Colección: Hydrotherapy
Acabado: Negro mate
Código: AAZ303507

Ubicación: Accesorios y recambios
Categoría: Ducha

Características técnicas

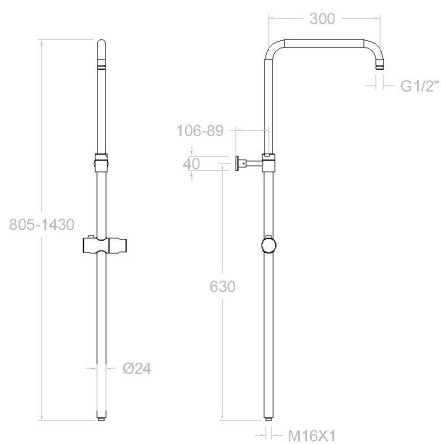
- Resistente al choque térmico y químico antilegionela.
- Garantía de 3 años en complementos.
- Presión de uso entre 1-5 bar. Recomendada 3 bar.
- Nivel acústico a 3 bar: inferior a 20 dB.
- Temperatura recomendada de agua caliente 55°C. Temperatura máxima de uso 65°C. Máximo 1h a 90°C.

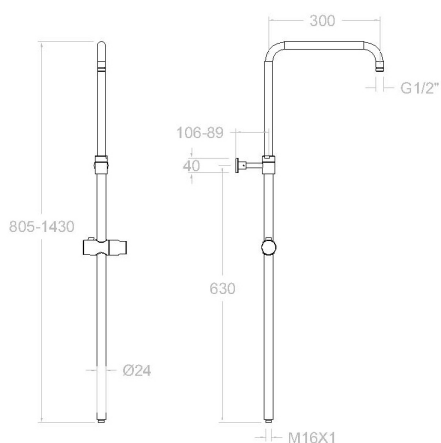
Ensayos

- Ensayos de corrosión según las exigencias de la Norma Europea EN 248.

Composición y recambios

- Soporte de ducha : SD24NM (AAZ305834)
- Soporte fijación tubo: SFDN130DNM (AAZ306780)
- Soporte de pared: SFT24NM (AAZ305862)





Telescopic shower column Ø24mm, matt black DN130DNM

Collection: Hydrotherapy	Finish: Black matte	Code: AAZ303507
Location: Accessories & spare parts	Category: Shower parts	

Technical characteristics

- Thermal shock resistant and anti-Legionella chemical.
- Guarantee of 3 years for accessories.
- Use pressure between 1-5 bar. Recommended pressure 3 bar.
- 3 bar acoustic level less than 20 dB.
- Recommended temperature for hot water: 55°C. Maximum temperature of use: 65°C up to 1 hour at 90°C.

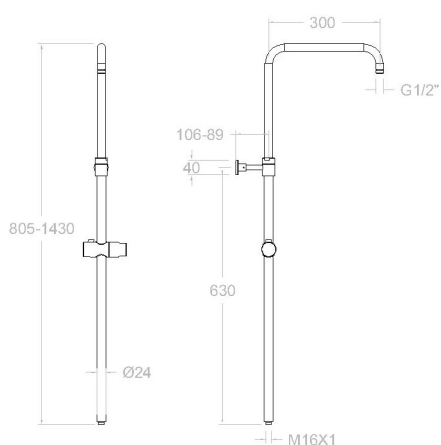
Tests

- Corrosion test according to european standard EN 248.

Composition and spare parts

- Shower support: SD24NM (AAZ305834)
- Tube fixing bracket: SFDN130DNM (AAZ306780)
- Wall bracket: SFT24NM (AAZ305862)





Tube télescopique noir mat Ø24mm pour grand ensemble de douche DN130DNM

Collection: Hydrotherapy	Fini: Noir mat	Code: AAZ303507
Lieu: Accessoires & rechanges	Catégorie: Douche	

Caractéristiques techniques

- Résistant au choc thermique et chimique anti-légionelle.
- Garantie de 3 ans en compléments.
- Pression d'utilisation entre 1-5 bar. Recommandée à 3 bar.
- Niveau acoustique à 3 bar: inférieur à 20 dB.
- Température recommandée d'eau chaude 55°C. température maximum d'utilisation 65°C. maximum 1h à 90°C.

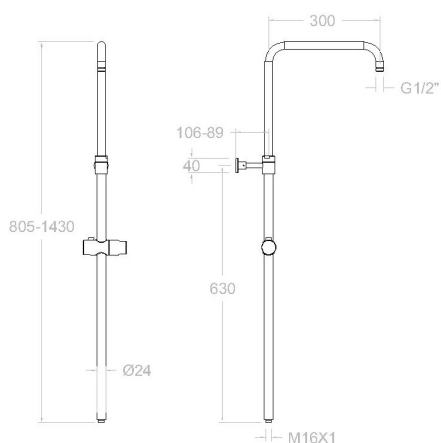
Essais

- Essais de corrosion selon les exigences de la Norme Européenne EN 248.

Composition et pièces de rechange

- Support de douche: SD24NM (AAZ305834)
- Support de fixation tube: SFDN130DNM (AAZ306780)
- Support mural: SFT24NM (AAZ305862)





DN130DNM TELESKOPSTANGE SCHWARZ MATT OHNE UMSTELLER Ø24 DN130DNM

Sammlung: Hydrotherapy	Ausführung: Matte schwarz	Code: AAZ303507
Standort: Zubehöre und ersatzteile	Kategorie: Brausebatterie	

Technische eigenschaften

- Widerstandsfähigkeit bei Anti-Legionellen Temperaturschock.
- 3 Jahre Garantie auf Zubehör und Komponenten.
- Optimales Durchflussvolumen bei 3 bar. Wasserdruck zwischen 1 bis 5 bar.
- Geräuschklasse I. Geräuschpegel bei 3 bar: unter 20 dB.
- Heißwassertemperatur-Empfehlung von 55°C. Maximale Temperatur 65°C. Maximal 1 Stunde bei 90°C.

Qualitätsprüfung

- Korrosionsprüfung gemäß europäischer Norm EN 248.

Ersatzteile-aufstellung

- Brausehalter: SD24NM (AAZ305834)
- Brausestangenwandhalter: SFDN130DNM (AAZ306780)
- Wandhalterung: SFT24NM (AAZ305862)



ramonsoler.

→ rsramonsoler.com