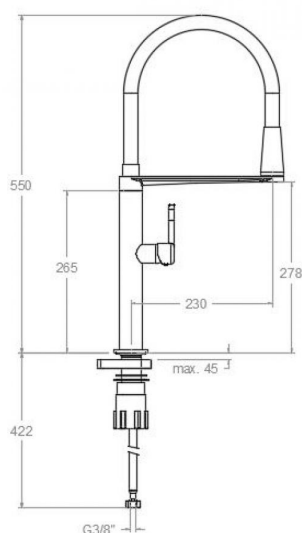


ramonsoler.

→ Ficha Técnica
Data Sheet
Fiche Technique
Technisches Datenblatt

Kitchen



Monomando de cocina giratorio y extraíble con sistema de imanes, cromado
388801MA

Colección: Kitchen	Acabado: Cromo	Código: 38E303469
Ubicación: Cocina	Categoría: Fregadero	

Características técnicas

- Cartucho cerámico Ø25 mm.
- Caudal a 3 bar: 9 l/min.
- Resistente al choque térmico y químico antilegionela.
- Garantía de 5 años en grifería y 3 años en complementos.
- Presión de uso entre 1-5 bar. Recomendada 3 bar.
- Resiste presiones estáticas igual o inferior a 10 bar y golpes de ariete de 25 bar.
- Nivel acústico a 3 bar: inferior a 20 dB.
- Prestaciones de confort a nivel de fidelidad, sensibilidad y constancia en la selección de la temperatura.
- Temperatura recomendada de agua caliente 55°C. Temperatura máxima de uso 65°C. Máximo 1h a 90°C.
- Superficie cromada: 15 micras de espesor de níquel, 0.3 micras de cromo.

Ensayos

- Ensayos de estanquidad, caudal, comportamiento mecánico bajo presión, resistencia mecánica, dimensiones, acústica y corrosión, realizados según las exigencias de las Normas Europeas EN 817 y EN 248.

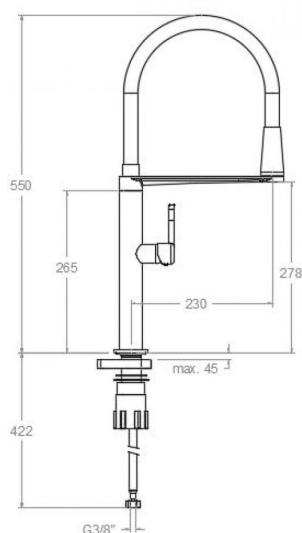
Composición y recambios

- | | |
|------------------------------|------------------------|
| • Manecilla : | 380002I-25 (38Z303486) |
| • Cobertor tuerca cartucho : | 4970 (252843) |
| • Tuerca cartucho : | TSC256 (AAZ306246) |
| • Cartucho : | 25001-2 (AAZ306240) |
| • Caño : | F3868-88 (AAZ303941) |
| • Ducha de mano : | DC3888 (AAZ303942) |
| • Brazo soporte: | BSC3888 (AAZ303944) |
| • Base : | 383001 (38Z305715) |
| • Base de refuerzo : | BRF02 (AAZ304483) |
| • Bolsa de accesorios : | BAC38 (AAZ303940) |
| • Conexiones flexibles : | 239R (AAZ301712) |
| • Cola Roscada: | CRF320 (AAZ304358) |

Observaciones







Sink mixer single lever chromed, extraible and swivel spout with magnet system
388801MA

Collection: Kitchen	Finish: Chrome	Code: 38E303469
Location: Kitchen	Category: Kitchen sink	

Technical characteristics

- Ceramic cartridge Ø25 mm.
- Flow rate at 3 bar: 9 l/min.
- Thermal shock resistant and anti-Legionella chemical.
- Guarantee of 5 year for tapware and 3 years for accesories.
- Use pressure between 1-5 bar. Recomendated pressure 3 bar.
- Resists static pressure equal to or less than 10 bar and water hammer up to 25 bar.
- 3 bar acoustic level less than 20 dB.
- Comfort benefits of fidelity, sensibility and constancy in temperature selection.
- Recomendated temperature for hot water: 55°C. Maximum temperature of use: 65°C up to 1 hour at 90°C.
- Chromed surface: 15 microns thick of nickel and 0.3 microns thick of chrome.

Tests

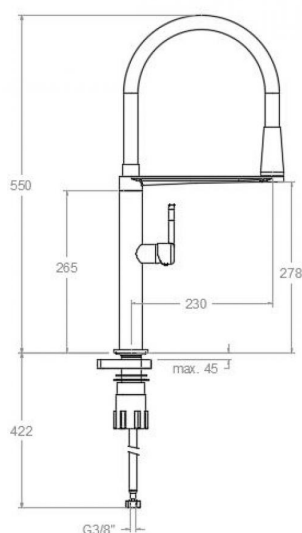
- Water tightness, flow rate, mechanical behavior under pressure, mechanical resistance, dimensional, acoustical and corrosion test according to european standards EN 817 and EN 248.

Composition and spare parts

- | | |
|------------------------|------------------------|
| • Handle: | 380002I-25 (38Z303486) |
| • Cartridge nut cover: | 4970 (252843) |
| • Cartridge nut: | TSC256 (AAZ306246) |
| • Cartidge: | 25001-2 (AAZ306240) |
| • Spout: | F3868-88 (AAZ303941) |
| • Hand shower: | DC3888 (AAZ303942) |
| • Support arm: | BSC3888 (AAZ303944) |
| • Base: | 383001 (38Z305715) |
| • Reinforcement base: | BRF02 (AAZ304483) |
| • Accesory bag: | BAC38 (AAZ303940) |
| • Felxible hose: | 239R (AAZ301712) |
| • Threaded tube: | CRF320 (AAZ304358) |

Observations





Mitigeur de cuisine orientable et extractible avec système magnétique, chromé 388801MA

Collection: Kitchen	Fini: Chrome	Code: 38E303469
Lieu: Cuisine	Catégorie: Evier	

Caractéristiques techniques

- Cartouche céramique Ø25 mm.
- Débit à 3 bar: 9 l/min.
- Résistant au choc thermique et chimique anti-légionelle.
- Garantie de 5 ans en robinetterie et 3 ans en compléments.
- Pression d'utilisation entre 1-5 bar. Recommandée à 3 bar.
- Résiste pressions statiques égal ou inférieur à 10 bar et coups de bélier de 25 bar.
- Niveau acoustique à 3 bar: inférieur à 20 dB.
- Prestations de confort au niveau de fidélité, sensibilité et contance dans la sélection de la température.
- Température recommandée d'eau chaude 55°C. température maximum d'utilisation 65°C. maximum 1h à 90°C.
- Surface chromée: 15 microns d'épaisseur de nickel, 0,3 microns de chrome.

Essais

- Essais d'étanchéité, débit, comportement mécanique sous pression, résistance mécanique, dimentions, acoustique et corrosion, fait selon les exigences des Normes Européenne EN 817 et EN 248.

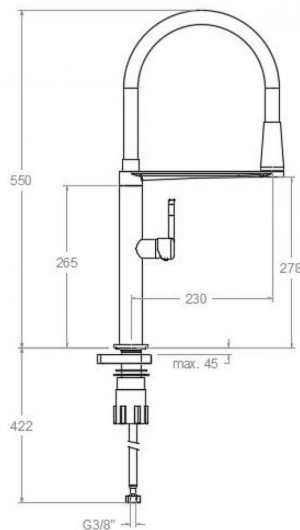
Composition et pièces de rechange

• Manette:	380002I-25 (38Z303486)
• Écrou de fixation cartouche:	4970 (252843)
• Écrou de cartouche:	TSC256 (AAZ306246)
• Cartouche:	25001-2 (AAZ306240)
• Bec:	F3868-88 (AAZ303941)
• Douchette à main:	DC3888 (AAZ303942)
• Bras de support:	BSC3888 (AAZ303944)
• Base:	383001 (38Z305715)
• Base de renford:	BRF02 (AAZ304483)
• Sachet d'accessoires:	BAC38 (AAZ303940)
• Connexions flexibles:	239R (AAZ301712)
• Queue fileté:	CRF320 (AAZ304358)

Observations







Spültisch-Einhebelmischer mit schwenkbarem flexiblen Schlauchauslauf, Metall-Geschirrbrause 1jet und magnetischer Halterung, chrom
388801MA

Sammlung: Kitchen	Ausführung: Chrom	Code: 38E303469
Standort: Küche	Kategorie: Spültisch	

Technische eigenschaften

- Keramik-Kartusche Ø25mm.
- Durchfluss bei 3 bar: 9 l/min.
- Widerstandsfähigkeit bei Anti-Legionellen Temperaturschock.
- 5 Jahre Garantie auf Armaturen bei Herstellungsfehler und 3 Jahre auf Zubehör und Komponenten.
- Optimales Durchflussvolumen bei 3 bar. Wasserdruck zwischen 1 bis 5 bar.
- Druckdicht bei gleich oder unter 10 bar und Druckschläge bei 25 bar.
- Geräuschklasse I. Geräuschpegel bei 3 bar: unter 20 dB.
- Komfortleistungen von Sicherheit, Sensibilität und Konstanz bei der Temperatureauswahl.
- Heißwassertemperatur-Empfehlung von 55°C. Maximale Temperatur 65°C. Maximal 1 Stunde bei 90°C.
- Zweischichtverchromung: 15 Mikrometer Nickel, 0,3 Mikrometer Chrom.

Qualitätsprüfung

- Dichtheits-, Durchfluss-, mechanisches Verhalten unter Druck, mechanische Widerstands-, Maß-, Geräusch- und Korrosionsprüfung, gemäß den europäischen Normen EN 817 und EN 248.

Ersatzteile-aufstellung

- | | |
|----------------------------|------------------------|
| • Hebel: | 380002I-25 (38Z303486) |
| • Kartuschenringblende: | 4970 (252843) |
| • Kartuschenmutter: | TSC256 (AAZ306246) |
| • Kartusche: | 25001-2 (AAZ306240) |
| • Auslauf: | F3868-88 (AAZ303941) |
| • Handbrause: | DC3888 (AAZ303942) |
| • Stützarm: | BSC3888 (AAZ303944) |
| • Sockel: | 383001 (38Z305715) |
| • Verstärkungssockel: | BRF02 (AAZ304483) |
| • Montageset: | BAC38 (AAZ303940) |
| • Verbindungsschlauch: | 239R (AAZ301712) |
| • Gewinderohr befestigung: | CRF320 (AAZ304358) |



Bemerkungen



ramonsoler.

→ rsramonsoler.com