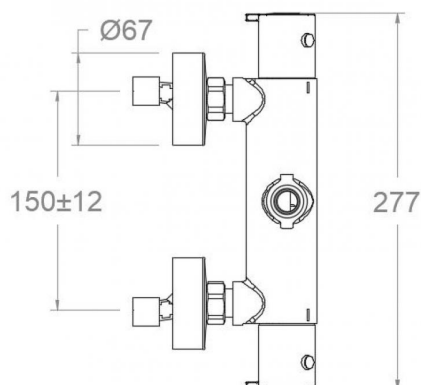
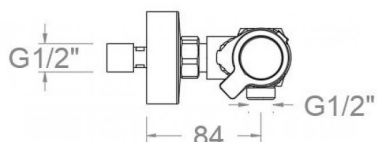
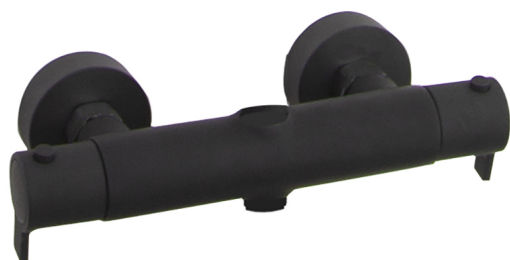


ramonsoler.

→ Ficha Técnica
Data Sheet
Fiche Technique
Technisches Datenblatt

Blautherm



Blautherm negro mate, termostático de ducha 941202SNM

Colección: Blautherm	Acabado: Negro mate	Código: 94D303395
Ubicación: Baño	Categoría: Ducha	

Características técnicas

- Cartucho Termostático $\varnothing 34$.
- Distribuidor 2 vías con cierre
- Caudal a 3 bar: 12 l/min en la salida de ducha.
- Resistente al choque térmico y químico antilegionela.
- Garantía de 5 años en grifería y 3 años en complementos.
- Presión de uso entre 1-5 bar. Recomendada 3 bar.
- Resiste presiones estáticas igual o inferior a 10 bar y golpes de ariete de 25 bar.
- Nivel acústico a 3 bar: inferior a 20 dB.
- Prestaciones de confort a nivel de fidelidad, sensibilidad y constancia en la selección de la temperatura.
- Temperatura recomendada de agua caliente 55°C. Temperatura máxima de uso 65°C. Máximo 1h a 90°C.
- Instalación mínima recomendada con calentadores a gas o eléctricos a partir de 10 litros y una potencia de 18 Kw.
- Rápida respuesta a variaciones de temperatura. Tiempo máximo 1 segundo.
- Cartucho termostático con Sistema Hot Block de seguridad antiquemaduras.
- Sistema Termostop de bloqueo de la temperatura a 38°.

Ensayos

- Ensayos de estanquidad, caudal, comportamiento mecánico bajo presión, resistencia mecánica, dimensiones, acústica y corrosión, realizados según las exigencias de las Normas Europeas EN 1111 y EN 248.

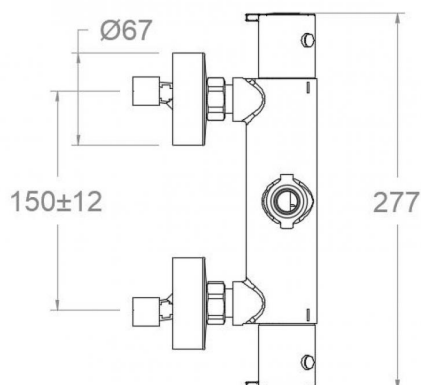
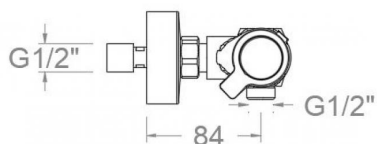
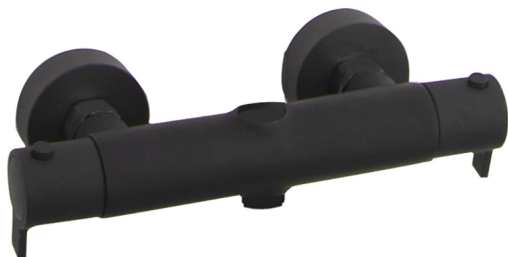
Composición y recambios

• Volante Tem.:	9351LNM (94Z306252)
• Volante caudal:	9457LNM (94Z306253)
• Distribuidor :	4000 (210849)
• Anillo limitador de temperatura:	ALT5 (261920)
• Cartucho termostático:	1703T (AAZ302240)
• Valvula antiretorno :	ARD15 (181680)
• Floron + excentrica :	1326NFM (AAZ304273)
• Tuerca cartucho :	TSC358 (AAZ303018)
• Racord de ducha :	RD10MNM (AAZ304272)
• Asiento :	AGTI02NM (AAZ304271)



- Tuerca de asiento : T3/4NM (AAZ305675)
- Tapa del volante : 3761NM (AAZ303052)





Blautherm matt black, thermostatic shower mixer 941202SNM

Collection: Blautherm	Finish: Black matte	Code: 94D303395
Location: Bath	Category: Shower	

Technical characteristics

- Thermostatic cartridge Ø34.
- Diverter 2 ways with closure.
- Flow rate at 3 bar: 12 l/min through the shower outlet.
- Thermal shock resistant and anti-Legionella chemical.
- Guarantee of 5 year for tapware and 3 years for accesories.
- Use pressure between 1-5 bar. Recomend pressure 3 bar.
- Resists static pressure equal to or less than 10 bar and water hammer up to 25 bar.
- 3 bar acoustic level less than 20 dB.
- Comfort benefits of fidelity, sensibility and constancy in temperature selection.
- Recomend temperature for hot water: 55°C. Maximum temperature of use: 65°C up to 1 hour at 90°C.
- Minimum installation required with gas or electrical water heaters from 10 liters with 18 Kw of power.
- Quick response to temperature variations. Maximum time of 1 second.
- Thermostatic cartridge with Hot Block system for anti burn safety.
- Termostop system for blocking temperature at 38°C.

Tests

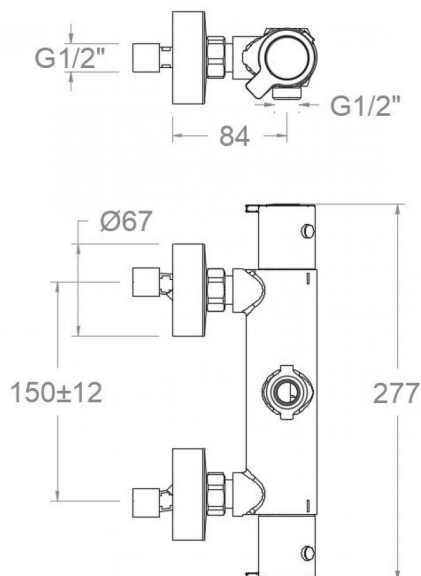
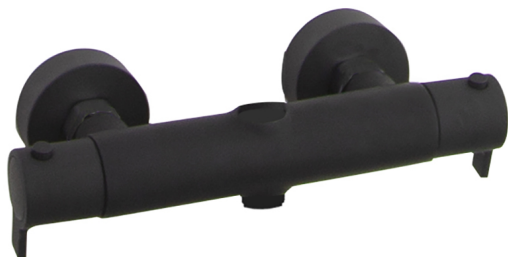
- Water tightness, flow rate, mechanical behavior under pressure, mechanical resistance, dimensional, acoustical and corrosion test according to european standards EN 1111 and EN 248.

Composition and spare parts

• Handle wheel temperature:	9351LNM (94Z306252)
• Handle wheel flow:	9457LNM (94Z306253)
• Ceramic diverter:	4000 (210849)
• Temperature limiter ring:	ALT5 (261920)
• Thermostatic cartridge:	1703T (AAZ302240)
• Check valve:	ARD15 (181680)
• Escutcheon + Eccentric:	1326NFM (AAZ304273)
• Cartridge nut:	TSC358 (AAZ303018)
• Shower connector:	RD10MNM (AAZ304272)
• Seat:	AGT102NM (AAZ304271)
• Screw seat:	T3/4NM (AAZ305675)
• Handle wheel cover:	3761NM (AAZ303052)







Blautherm noir mat, thermostatique de douche 941202SNM

Collection: Blautherm	Fini: Noir mat	Code: 94D303395
Lieu: Bain	Catégorie: Douche	

Caractéristiques techniques

- Cartouche Thermostatique $\varnothing 34$.
- Distributeur 2 voies avec fermeture
- Débit à 3 bar: 12 l/min en sortie de douche.
- Résistant au choc thermique et chimique anti-légionelle.
- Garantie de 5 ans en robinetterie et 3 ans en compléments.
- Pression d'utilisation entre 1-5 bar. Recommandée à 3 bar.
- Résiste pressions statiques égal ou inférieur à 10 bar et coups de bélier de 25 bar.
- Niveau acoustique à 3 bar: inférieur à 20 dB.
- Prestacions de confort au niveau de fidélité, sensibilité et contance dans la sélection de la température.
- Température recommandée d'eau chaude 55°C. température maximum d'utilisation 65°C. maximum 1h à 90°C.
- Installation minimum recommandée avec Chauffe-eau à gaz ou électrique à partir de 10 litres et une puissance de 18 Kw.
- Rapide réponse à variations de température. Temps maximum 1 seconde.
- Cartouche Thermostatique avec système Hot Block de sécurité anti-brullure.
- Système Termostop de blocage de la température à 38°.

Essais

- Essais d'étanchéité, débit, comportement mécanique sous pression, résistance mécanique, dimentions, acoustique et corrosion, fait selon les exigences des Normes Européenne EN 1111 et EN 248.

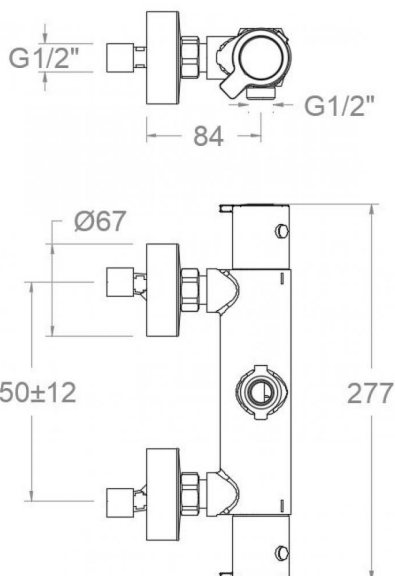
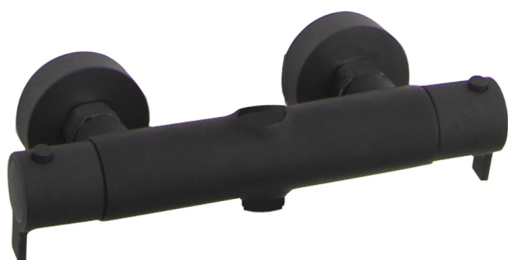
Composition et pièces de rechange

- Croisillon de température: 9351LNM (94Z306252)
- Croisillon de débit: 9457LNM (94Z306253)
- Distributeur: 4000 (210849)
- Bague limiteur de température: ALT5 (261920)
- Cartouche thermostatique: 1703T (AAZ302240)
- Clapet anti-retour: ARD15 (181680)
- Rosace + Excentrique: 1326NFNM (AAZ304273)
- Écrou de cartouche: TSC358 (AAZ303018)
- Raccord de douche: RD10MNM (AAZ304272)
- Siège: AGT102NM (AAZ304271)



- Écrou siège: T3/4NM (AAZ305675)
- Enjoliveur du croisillon: 3761NM (AAZ303052)





BLAUTHERM Thermostat Brausebatterie mit integriertem Umsteller für Regenbrauseset schwarz matt 941202SNM

Sammlung: Blautherm	Ausführung: Matte schwarz	Code: 94D303395
Standort: Wannenfüll	Kategorie: Brausebatterie	

Technische eigenschaften

- Thermostat-Kartusche Ø34mm.
- 2-Wege-Umsteller inkl. Schließung vom Durchfluss.
- Durchfluss bei 3 bar: 12 l/min Ausgang Dusche.
- Widerstandsfähigkeit bei Anti-Legionellen Temperaturschock.
- 5 Jahre Garantie auf Armaturen bei Herstellungsfehler und 3 Jahre auf Zubehör und Komponenten.
- Optimales Durchflussvolumen bei 3 bar. Wasserdruck zwischen 1 bis 5 bar.
- Druckdicht bei gleich oder unter 10 bar und Druckschläge bei 25 bar.
- Geräuschklasse I. Geräuschpegel bei 3 bar: unter 20 dB.
- Komfortleistungen von Sicherheit, Sensibilität und Konstanz bei der Temperaturschaltung.
- Heißwassertemperatur-Empfehlung von 55°C. Maximale Temperatur 65°C. Maximal 1 Stunde bei 90°C.
- Gas- oder Elektro-Durchlauferhitzer von mindestens 10 Liter sowie 18 kW (Elektro) und 250 Kcal/min (Gas) Leistung erforderlich.
- Schnelle Reaktion, in weniger als 1 Sekunde, bei Temperatur- und Durchflussschwankungen.
- Thermostatkartusche mit Hotblock-Verbrühschutz-System.
- Thermostop-System mit Temperatursperre bei 38°C.

Qualitätsprüfung

- Dichtheits-, Durchfluss-, mechanisches Verhalten unter Druck, mechanische Widerstands-, Maß-, Geräusch- und Korrosionsprüfung, gemäß den europäischen Normen EN 1111 und EN 248.

Ersatzteile-aufstellung

• Griff Temperatur:	9351LNM (94Z306252)
• Griff Durchfluss:	9457LNM (94Z306253)
• Umsteller 2/3 Wege:	4000 (210849)
• Temperaturbegrenzungsring:	ALT5 (261920)
• Thermostatkartusche:	1703T (AAZ302240)
• Rückflussverhinderungsventil :	ARD15 (181680)
• S-Anschluss + Zierblende:	1326NFM (AAZ304273)
• Kartuschenmutter:	TSC358 (AAZ303018)
• Brauseschlauchanschluss:	RD10MNM (AAZ304272)



- Befestigungssitz: AGT102NM (AAZ304271)
- Mutter für Befestigungssitz: T3/4NM (AAZ305675)
- Griff-Abdeckkappe: 3761NM (AAZ303052)



ramonsoler.

→ rsramonsoler.com