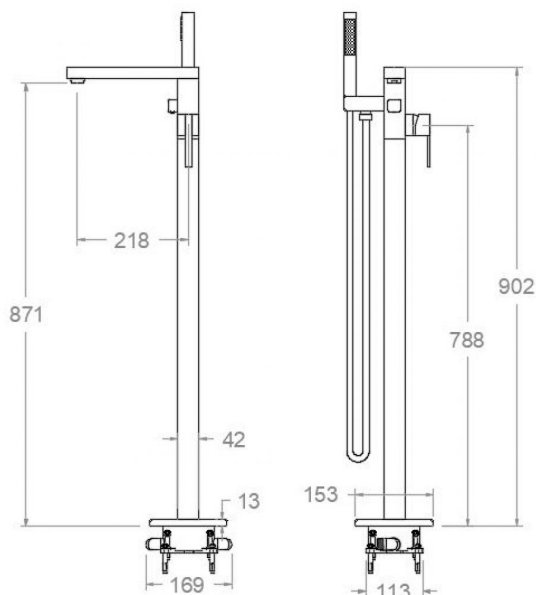


ramonsoler.

→ Ficha Técnica
Data Sheet
Fiche Technique
Technisches Datenblatt

Kuatro nk



Kuarto NK, columna de pie monomando para bañera con equipo de ducha metálico cromado 498502MK

Colección: Kuarto nk	Acabado: Cromo	Código: 49C303391
Ubicación: Baño	Categoría: Bañera	

Características técnicas

- Cartucho cerámico Ø35 mm.
- Distribuidor 2 vías sin cierre
- Caudal a 3 bar: 20 l/min en salida de baño y 12 l/min en salida de ducha.
- Resistente al choque térmico y químico antilegionela.
- Garantía de 5 años en grifería y 3 años en complementos.
- Presión de uso entre 1-5 bar. Recomendada 3 bar.
- Resiste presiones estáticas igual o inferior a 10 bar y golpes de ariete de 25 bar.
- Nivel acústico a 3 bar: inferior a 20 dB.
- Prestaciones de confort a nivel de fidelidad, sensibilidad y constancia en la selección de la temperatura.
- Temperatura recomendada de agua caliente 55°C. Temperatura máxima de uso 65°C. Máximo 1h a 90°C.
- Superficie cromada: 15 micras de espesor de níquel, 0.3 micras de cromo.
- Sistema Termostop Block de limitación de la temperatura máxima del agua caliente.

Ensayos

- Ensayos de estanquidad, caudal, comportamiento mecánico bajo presión, resistencia mecánica, dimensiones, acústica y corrosión, realizados según las exigencias de las Normas Europeas EN 817 y EN 248.

Composición y recambios

- Manecilla : 4900-35 (240108)
- Cobertor tuerca cartucho : COMC03 (AAZ305780)
- Cartucho : 35002-2 (AAZ305772)
- Volante distribuidor : VDMC02 (AAZ305821)
- Distribuidor : DIMC01 (AAZ305815)
- Base : BEMC04 (AAZ305804)
- Cuerpo empotrado : TECNOBOX02 (AAZ305292)
- Caño : C8502K (AAZ305766)
- Aireador : 1615 (AAZ305749)
- Conexión rígida : CRMC03 (AAZ305790)
- Ducha de mano : 4713MK (255588)
- Flexo de ducha : 2471C SC (255471)



Soporte de ducha :

SDMC02 (AAZ305829)



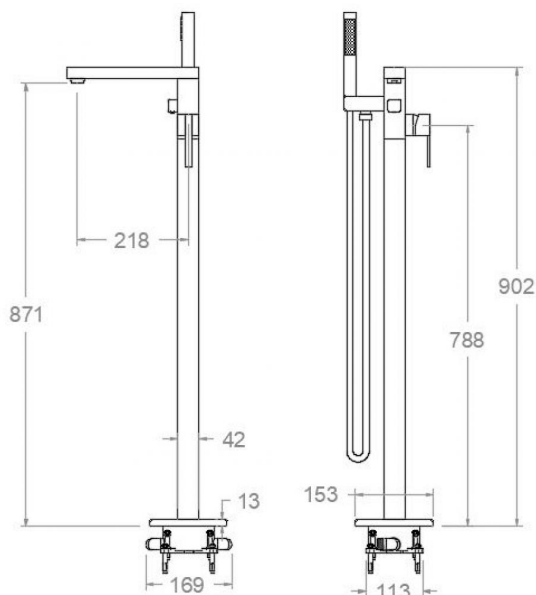


Kuatro NK, free standing bath shower column with metal shower set, chromed
498502MK

Collection: Kuatro nk	Finish: Chrome	Code: 49C303391
Location: Bath	Category: Bathtub	

Technical characteristics

- Ceramic cartridge Ø35 mm.
- Diverter 2 ways without closure.
- Flow rate at 3 bar: 20 l/min through bath outlet and 12 l/min through shower outlet.
- Thermal shock resistant and anti-Legionella chemical.
- Guarantee of 5 year for tapware and 3 years for accesories.
- Use pressure between 1-5 bar. Recomendated pressure 3 bar.
- Resists static pressure equal to or less than 10 bar and water hammer up to 25 bar.
- 3 bar acoustic level less than 20 dB.
- Comfort benefits of fidelity, sensibility and constancy in temperature selection.
- Recomendated temperature for hot water: 55°C. Maximum temperature of use: 65°C up to 1 hour at 90°C.
- Chromed surface: 15 microns thick of nickel and 0.3 microns thick of chrome.
- Termostop Black system for maximum water temperature limitation.



Tests

- Water tightness, flow rate, mechanical behavior under pressure, mechanical resistance, dimensional, acoustical and corrosion test according to european standards EN 817 and EN 248.

Composition and spare parts

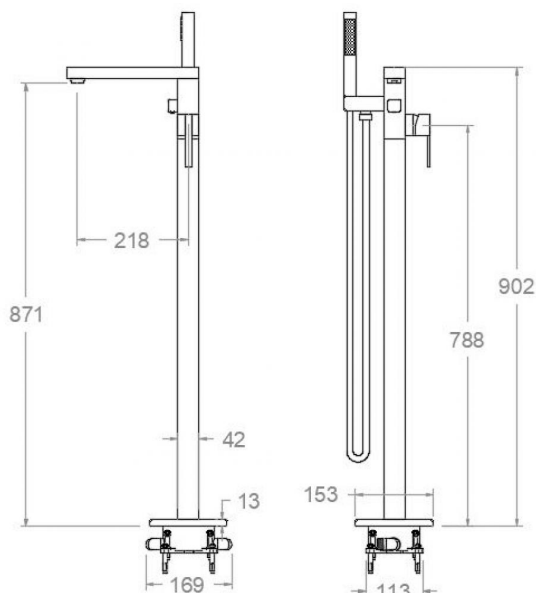
- | | |
|---------------------------|------------------------|
| · Handle: | 4900-35 (240108) |
| · Cartridge nut cover: | COMC03 (AAZ305780) |
| · Cartidge: | 35002-2 (AAZ305772) |
| · Handle wheel: | VDMC02 (AAZ305821) |
| · Ceramic diverter: | DIMC01 (AAZ305815) |
| · Base: | BEMC04 (AAZ305804) |
| · Concealed body: | TECNOBOX02 (AAZ305292) |
| · Spout: | C8502K (AAZ305766) |
| · Aerator: | 1615 (AAZ305749) |
| · Rigid connection spout: | CRMC03 (AAZ305790) |
| · Hand shower: | 4713MK (255588) |
| · Shower flexible hose: | 2471C SC (255471) |



Shower support:

SDMC02 (AAZ305829)





Kuarto NK, colonne de pied d mitigeur pour baignoire avec ensemble de douche métallique chromé 498502MK

Collection:	Fini:	Code:
Kuarto nk	Chrome	49C303391
Lieu:	Catégorie:	
Bain	Baignoire	

Caractéristiques techniques

- Cartouche céramique Ø35 mm.
- Distributeur 2 voies sans fermeture
- Débit à 3 bar: 20 l/min en sortie bain et 12 l/min en sortie douche.
- Résistant au choc thermique et chimique anti-légionelle.
- Garantie de 5 ans en robinetterie et 3 ans en compléments.
- Pression d'utilisation entre 1-5 bar. Recommandée à 3 bar.
- Résiste pressions statiques égal ou inférieur à 10 bar et coups de bélier de 25 bar.
- Niveau acoustique à 3 bar: inférieur à 20 dB.
- Prestations de confort au niveau de fidélité, sensibilité et contance dans la sélection de la température.
- Température recommandée d'eau chaude 55°C. température maximum d'utilisation 65°C. maximum 1h à 90°C.
- Surface chromée: 15 microns d'épaisseur de nickel, 0,3 microns de chrome.
- Système Termostop Block de limitation de la température maximum d'eau chaude.

Essais

- Essais d'étanchéité, débit, comportement mécanique sous pression, résistance mécanique, dimensions, acoustique et corrosion, fait selon les exigences des Normes Européenne EN 817 et EN 248.

Composition et pièces de rechange

• Manette:	4900-35 (240108)
• Écrou de fixation cartouche:	COMC03 (AAZ305780)
• Cartouche:	35002-2 (AAZ305772)
• Croisillon distributeur:	VDMC02 (AAZ305821)
• Distributeur:	DIMC01 (AAZ305815)
• Base:	BEMC04 (AAZ305804)
• Corp encastré:	TECNOBOX02 (AAZ305292)
• Bec:	C8502K (AAZ305766)
• Aérateur:	1615 (AAZ305749)
• Raccord rigide pour bec:	CRMC03 (AAZ305790)
• Douchette à main:	4713MK (255588)
• Flexible de douche:	2471C SC (255471)



Support de douche:

SDMC02 (AAZ305829)



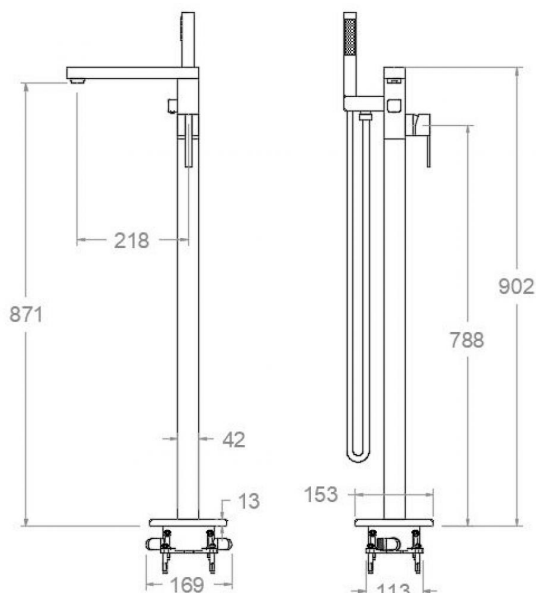


**498502 MK CHROM (498502S+4713MK+2471C) STANDSÄULE
WANNE KUATRO NK
498502MK**

Sammlung: Kuatro nk	Ausführung: Chrom	Code: 49C303391
Standort: Wannenfüll	Kategorie: Wannenfüll	

Technische eigenschaften

- Keramik-Kartusche Ø35mm.
- 2-Wege-Umsteller ohne Schließung vom Durchfluss.
- Durchfluss bei 3 bar: 20 l/min Ausgang Wanne und 12 l/min Ausgang Dusche.
- Widerstandsfähigkeit bei Anti-Legionellen Temperaturschock.
- 5 Jahre Garantie auf Armaturen bei Herstellungsfehler und 3 Jahre auf Zubehör und Komponenten.
- Optimales Durchflussvolumen bei 3 bar. Wasserdruck zwischen 1 bis 5 bar.
- Druckdicht bei gleich oder unter 10 bar und Druckschläge bei 25 bar.
- Geräuschklasse I. Geräuschpegel bei 3 bar: unter 20 dB.
- Komfortleistungen von Sicherheit, Sensibilität und Konstanz bei der Temperature Auswahl.
- Heißwassertemperatur-Empfehlung von 55°C. Maximale Temperatur 65°C. Maximal 1 Stunde bei 90°C.
- Zweischichtverchromung: 15 Mikrometer Nickel, 0,3 Mikrometer Chrom.
- Thermostop Block-System zur Begrenzung der maximalen Warmwassertemperatur.



Qualitätsprüfung

- Dichtheits-, Durchfluss-, mechanisches Verhalten unter Druck, mechanische Widerstands-, Maß-, Geräusch- und Korrosionsprüfung, gemäß den europäischen Normen EN 817 und EN 248.

Ersatzteile-aufstellung

- | | |
|----------------------------------|------------------------|
| · Hebel: | 4900-35 (240108) |
| · Kartuschenringblende: | COMC03 (AAZ305780) |
| · Kartusche: | 35002-2 (AAZ305772) |
| · Griff Umsteller: | VDMC02 (AAZ305821) |
| · Umsteller 2/3 Wege: | DIMC01 (AAZ305815) |
| · Sockel: | BEMC04 (AAZ305804) |
| · Unterputz-Einbaukörper: | TECNOBOX02 (AAZ305292) |
| · Auslauf: | C8502K (AAZ305766) |
| · Luftsprudler : | 1615 (AAZ305749) |
| · Starrer Anschluss für Auslauf: | CRMC03 (AAZ305790) |
| · Handbrause: | 4713MK (255588) |



- Brauseschlauch: 2471C SC (255471)
- Brausehalter: SDMC02 (AAZ305829)



ramonsoler.

→ rsramonsoler.com