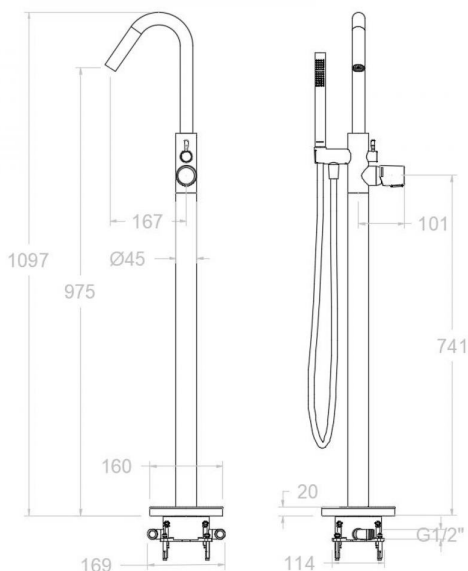


ramonsoler.

→ Ficha Técnica
Data Sheet
Fiche Technique
Technisches Datenblatt

Tzar



**Tzar oro cepillado, columna monomando para bañera con equipo de ducha
348503DOC**

Colección: Tzar	Acabado: Oro cepillado	Código: 34C303388
Ubicación: Baño	Categoría: Bañera	

Características técnicas

- Cartucho cerámico Ø35 mm.
- Distribuidor 2 vías sin cierre
- Caudal a 3 bar: 20 l/min en salida de baño y 12 l/min en salida de ducha.
- Resistente al choque térmico y químico antilegionela.
- Garantía de 5 años en grifería y 3 años en complementos.
- Presión de uso entre 1-5 bar. Recomendada 3 bar.
- Resiste presiones estáticas igual o inferior a 10 bar y golpes de ariete de 25 bar.
- Nivel acústico a 3 bar: inferior a 20 dB.
- Prestaciones de confort a nivel de fidelidad, sensibilidad y constancia en la selección de la temperatura.
- Temperatura recomendada de agua caliente 55°C. Temperatura máxima de uso 65°C. Máximo 1h a 90°C.

Ensayos

- Ensayos de estanquidad, caudal, comportamiento mecánico bajo presión, resistencia mecánica, dimensiones, acústica y corrosión, realizados según las exigencias de las Normas Europeas EN 817 y EN 248.

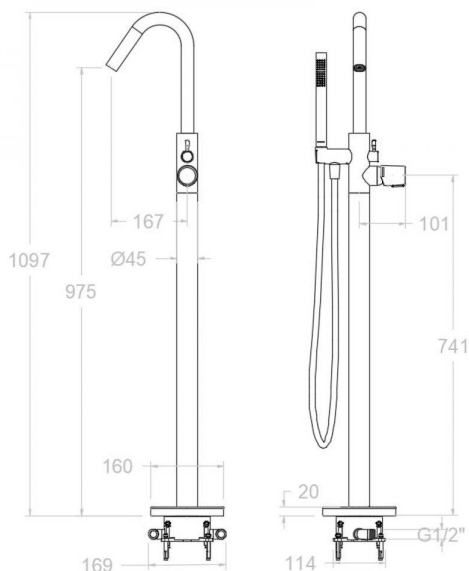
Composición y recambios

- Manecilla : 3400-350C (34Z303042)
- Cobertor tuerca cartucho : COMC040C (AAZ305786)
- Cartucho : 35001-2 (AAZ305771)
- Volante distribuidor : VDMC010C (AAZ305819)
- Distribuidor : DIMC01 (AAZ305815)
- Base : BEMC030C (AAZ305802)
- Cuerpo empotrado : TECNOBOX02 (AAZ305292)
- Caño : C8503ROC (AAZ305764)
- Aireador : 1614 (AAZ305748)
- Conexión rígida : CRMC03 (AAZ305790)
- Ducha de mano : 37140C (99Z302152)
- Flexo de ducha : 2475COC (99Z302157)
- Soporte de ducha : SDMC010C (AAZ305827)



Observaciones





Tzar brushed gold, free standing bath shower column with shower set 348503DOC

Collection: Tzar	Finish: Brushed gold	Code: 34C303388
Location: Bath	Category: Bathtub	

Technical characteristics

- Ceramic cartridge Ø35 mm.
- Diverter 2 ways without closure.
- Flow rate at 3 bar: 20 l/min through bath outlet and 12 l/min through shower outlet.
- Thermal shock resistant and anti-Legionella chemical.
- Guarantee of 5 year for tapware and 3 years for accesories.
- Use pressure between 1-5 bar. Recomendated pressure 3 bar.
- Resists static pressure equal to or less than 10 bar and water hammer up to 25 bar.
- 3 bar acoustic level less than 20 dB.
- Comfort benefits of fidelity, sensibility and constancy in temperature selection.
- Recomendated temperature for hot water: 55°C. Maximum temperature of use: 65°C up to 1 hour at 90°C.

Tests

- Water tightness, flow rate, mechanical behavior under pressure, mechanical resistance, dimensional, acoustical and corrosion test according to european standards EN 817 and EN 248.

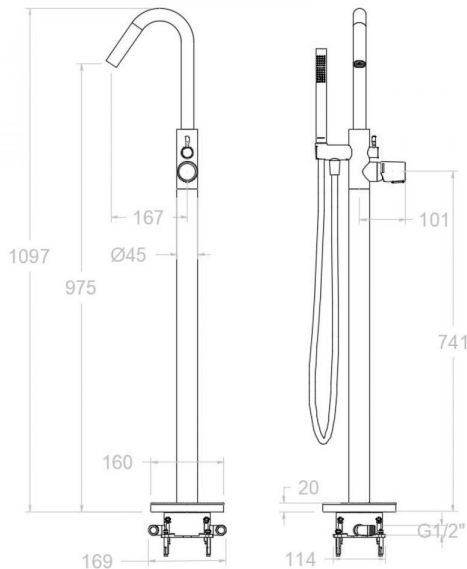
Composition and spare parts

• Handle:	3400-350C (34Z303042)
• Cartridge nut cover:	COMC040C (AAZ305786)
• Cartidge:	35001-2 (AAZ305771)
• Handle wheel:	VDMC010C (AAZ305819)
• Ceramic diverter:	DIMC01 (AAZ305815)
• Base:	BEMC030C (AAZ305802)
• Concealed body:	TECNOBOX02 (AAZ305292)
• Spout:	C8503ROC (AAZ305764)
• Aerator:	1614 (AAZ305748)
• Rigid connection spout:	CRMC03 (AAZ305790)
• Hand shower:	37140C (99Z302152)
• Shower flexible hose:	2475COC (99Z302157)
• Shower support:	SDMC010C (AAZ305827)

Observations







Tzar or brossé, colonne monocommande pour baignoire avec équipement de douche 348503DOC

Collection:	Fini:	Code:
Tzar	Or brossé	34C303388
Lieu:	Catégorie:	
Bain	Baignoire	

Caractéristiques techniques

- Cartouche céramique Ø35 mm.
- Distributeur 2 voies sans fermeture
- Débit à 3 bar: 20 l/min en sortie bain et 12 l/min en sortie douche.
- Résistant au choc thermique et chimique anti-légionelle.
- Garantie de 5 ans en robinetterie et 3 ans en compléments.
- Pression d'utilisation entre 1-5 bar. Recommandée à 3 bar.
- Résiste pressions statiques égal ou inférieur à 10 bar et coups de bélier de 25 bar.
- Niveau acoustique à 3 bar: inférieur à 20 dB.
- Prestations de confort au niveau de fidélité, sensibilité et contance dans la sélection de la température.
- Température recommandée d'eau chaude 55°C. température maximum d'utilisation 65°C. maximum 1h à 90°C.

Essais

- Essais d'étanchéité, débit, comportement mécanique sous pression, résistance mécanique, dimensions, acoustique et corrosion, fait selon les exigences des Normes Européenne EN 817 et EN 248.

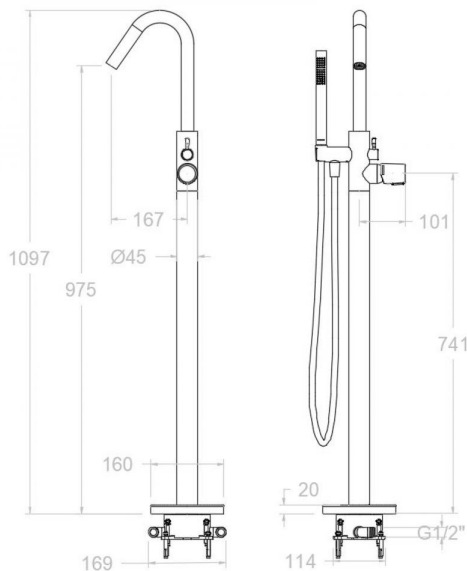
Composition et pièces de rechange

- Manette: 3400-350C (34Z303042)
- Écrou de fixation cartouche: COMC040C (AAZ305786)
- Cartouche: 35001-2 (AAZ305771)
- Croisillon distributeur: VDMC010C (AAZ305819)
- Distributeur: DIMC01 (AAZ305815)
- Base: BEMC030C (AAZ305802)
- Corp encastré: TECNOBOX02 (AAZ305292)
- Bec: C8503ROC (AAZ305764)
- Aérateur: 1614 (AAZ305748)
- Raccord rigide pour bec: CRMC03 (AAZ305790)
- Douchette à main: 37140C (99Z302152)
- Flexible de douche: 2475COC (99Z302157)
- Support de douche: SDMC010C (AAZ305827)

Observations







TZAR Einhebel-Wannenfüll- und Brausebatterie Standsäule gold gebrüstet mit Brauseset 348503DOC

Sammlung:	Ausführung:	Code:
Tzar	Gebürstete gold	34C303388
Standort:	Kategorie:	
Wannenfüll	Wannenfüll	

Technische eigenschaften

- Keramik-Kartusche Ø35mm.
- 2-Wege-Umsteller ohne Schließung vom Durchfluss.
- Durchfluss bei 3 bar: 20 l/min Ausgang Wanne und 12 l/min Ausgang Dusche.
- Widerstandsfähigkeit bei Anti-Legionellen Temperaturschock.
- 5 Jahre Garantie auf Armaturen bei Herstellungsfehler und 3 Jahre auf Zubehör und Komponenten.
- Optimales Durchflussvolumen bei 3 bar. Wasserdruck zwischen 1 bis 5 bar.
- Druckdicht bei gleich oder unter 10 bar und Druckschläge bei 25 bar.
- Geräuschklasse I. Geräuschpegel bei 3 bar: unter 20 dB.
- Komfortleistungen von Sicherheit, Sensibilität und Konstanz bei der Temperature Auswahl.
- Heißwassertemperatur-Empfehlung von 55°C. Maximale Temperatur 65°C. Maximal 1 Stunde bei 90°C.

Qualitätsprüfung

- Dichtheits-, Durchfluss-, mechanisches Verhalten unter Druck, mechanische Widerstands-, Maß-, Geräusch- und Korrosionsprüfung, gemäß den europäischen Normen EN 817 und EN 248.

Ersatzteile-aufstellung

- Hebel: 3400-350C (34Z303042)
- Kartuschenringblende: COMC040C (AAZ305786)
- Kartusche: 35001-2 (AAZ305771)
- Griff Umsteller: VDMC010C (AAZ305819)
- Umsteller 2/3 Wege: DIMC01 (AAZ305815)
- Sockel: BEMC030C (AAZ305802)
- Unterputz-Einbaukörper: TECNOBOX02 (AAZ305292)
- Auslauf: C8503ROC (AAZ305764)
- Luftsprudler : 1614 (AAZ305748)
- Starrer Anschluss für Auslauf: CRMC03 (AAZ305790)
- Handbrause: 37140C (99Z302152)
- Brauseschlauch: 2475COC (99Z302157)
- Brausehalter: SDMC010C (AAZ305827)



Bemerkungen



ramonsoler.

→ rsramonsoler.com