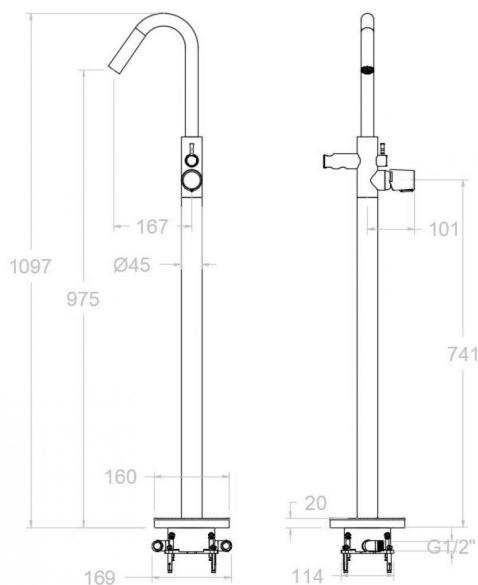


# ramonsoler.

→ Ficha Técnica  
Data Sheet  
Fiche Technique  
Technisches Datenblatt

Tzar



## Tzar oro cepillado, columna monomando para bañera 348503SOC

<b>Colección:</b> Tzar	<b>Acabado:</b> Oro cepillado	<b>Código:</b> 34C303384
<b>Ubicación:</b> Baño	<b>Categoría:</b> Bañera	

### Características técnicas

- Cartucho cerámico Ø35 mm.
- Distribuidor 2 vías sin cierre
- Caudal a 3 bar: 20 l/min en salida de baño y 12 l/min en salida de ducha.
- Resistente al choque térmico y químico antilegionela.
- Garantía de 5 años en grifería y 3 años en complementos.
- Presión de uso entre 1-5 bar. Recomendada 3 bar.
- Resiste presiones estáticas igual o inferior a 10 bar y golpes de ariete de 25 bar.
- Nivel acústico a 3 bar: inferior a 20 dB.
- Prestaciones de confort a nivel de fidelidad, sensibilidad y constancia en la selección de la temperatura.
- Temperatura recomendada de agua caliente 55°C. Temperatura máxima de uso 65°C. Máximo 1h a 90°C.

### Ensayos

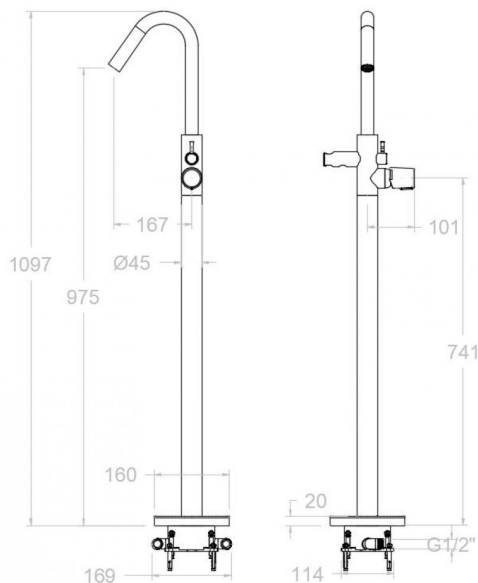
- Ensayos de estanquidad, caudal, comportamiento mecánico bajo presión, resistencia mecánica, dimensiones, acústica y corrosión, realizados según las exigencias de las Normas Europeas EN 817 y EN 248.

### Composición y recambios

• Manecilla :	3400-350C (34Z303042)
• Cobertor tuerca cartucho :	COMC040C (AAZ305786)
• Cartucho :	35001-2 (AAZ305771)
• Volante distribuidor :	VDMC010C (AAZ305819)
• Distribuidor :	DIMC01 (AAZ305815)
• Base :	BEMC030C (AAZ305802)
• Cuerpo empotrado :	TECNOBOX02 (AAZ305292)
• Caño :	C8503ROC (AAZ305764)
• Aireador :	1614 (AAZ305748)
• Conexión rígida:	CRMC03 (AAZ305790)
• Soporte de ducha :	SDMC010C (AAZ305827)

### Observaciones





## Tzar brushed gold, free standing bath shower column 348503SOC

<b>Collection:</b>	<b>Finish:</b>	<b>Code:</b>
Tzar	Brushed gold	34C303384
<b>Location:</b>	<b>Category:</b>	
Bath	Bathtub	

### Technical characteristics

- Ceramic cartridge Ø35 mm.
- Diverter 2 ways without closure.
- Flow rate at 3 bar: 20 l/min through bath outlet and 12 l/min through shower outlet.
- Thermal shock resistant and anti-Legionella chemical.
- Guarantee of 5 year for tapware and 3 years for accesories.
- Use pressure between 1-5 bar. Recomend pressure 3 bar.
- Resists static pressure equal to or less than 10 bar and water hammer up to 25 bar.
- 3 bar acoustic level less than 20 dB.
- Comfort benefits of fidelity, sensibility and constancy in temperature selection.
- Recomend temperature for hot water: 55°C. Maximum temperature of use: 65°C up to 1 hour at 90°C.

### Tests

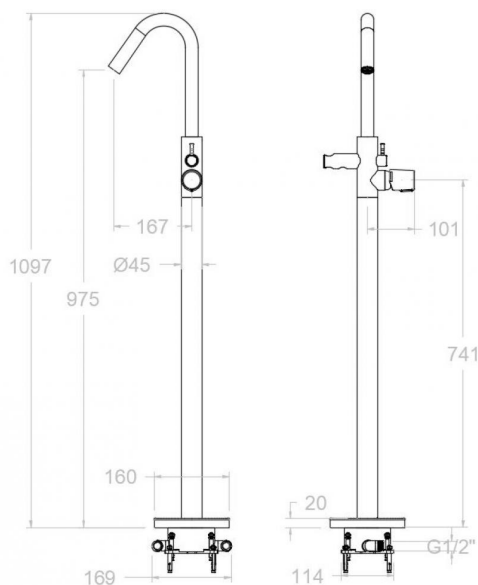
- Water tightness, flow rate, mechanical behavior under pressure, mechanical resistance, dimensional, acoustical and corrosion test according to european standards EN 817 and EN 248.

### Composition and spare parts

- Handle: 3400-350C (34Z303042)
- Cartridge nut cover: COMC040C (AAZ305786)
- Cartidge: 35001-2 (AAZ305771)
- Handle wheel: VDMC010C (AAZ305819)
- Ceramic diverter: DIMC01 (AAZ305815)
- Base: BEMC030C (AAZ305802)
- Concealed body: TECNOBOX02 (AAZ305292)
- Spout: C8503ROC (AAZ305764)
- Aerator: 1614 (AAZ305748)
- Rigid connection spout: CRMC03 (AAZ305790)
- Shower support: SDMC010C (AAZ305827)

### Observations





## Tzar or brossé, colonne monocommande pour baignoire 348503SOC

<b>Collection:</b>	<b>Fini:</b>	<b>Code:</b>
Tzar	Or brossé	34C303384
<b>Lieu:</b>	<b>Catégorie:</b>	
Bain	Baignoire	

### Caractéristiques techniques

- Cartouche céramique Ø35 mm.
- Distributeur 2 voies sans fermeture
- Débit à 3 bar: 20 l/min en sortie bain et 12 l/min en sortie douche.
- Résistant au choc thermique et chimique anti-légionelle.
- Garantie de 5 ans en robinetterie et 3 ans en compléments.
- Pression d'utilisation entre 1-5 bar. Recommandée à 3 bar.
- Résiste pressions statiques égal ou inférieur à 10 bar et coups de bélier de 25 bar.
- Niveau acoustique à 3 bar: inférieur à 20 dB.
- Prestations de confort au niveau de fidélité, sensibilité et contance dans la sélection de la température.
- Température recommandée d'eau chaude 55°C. température maximum d'utilisation 65°C. maximum 1h à 90°C.

### Essais

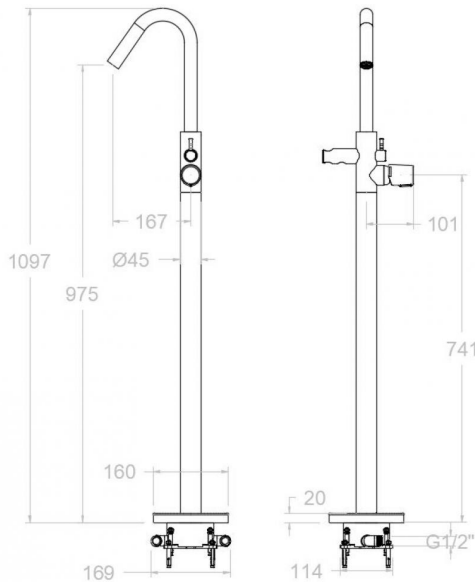
- Essais d'étanchéité, débit, comportement mécanique sous pression, résistance mécanique, dimensions, acoustique et corrosion, fait selon les exigences des Normes Européenne EN 817 et EN 248.

### Composition et pièces de rechange

- Manette: 3400-350C (34Z303042)
- Écrou de fixation cartouche: COMC040C (AAZ305786)
- Cartouche: 35001-2 (AAZ305771)
- Croisillon distributeur: VDMC010C (AAZ305819)
- Distributeur: DIMC01 (AAZ305815)
- Base: BEMC030C (AAZ305802)
- Corp encastré: TECNOBOX02 (AAZ305292)
- Bec: C8503ROC (AAZ305764)
- Aérateur: 1614 (AAZ305748)
- Raccord rigide pour bec: CRMC03 (AAZ305790)
- Support de douche: SDMC010C (AAZ305827)

### Observations





## TZAR Wannen-Einhebelmischer-Standsäule gold gebrüstet 348503SOC

<b>Sammlung:</b> Tzar	<b>Ausführung:</b> Gebürstete gold	<b>Code:</b> 34C303384
<b>Standort:</b> Wannenfüll	<b>Kategorie:</b> Wannenfüll	

### Technische eigenschaften

- Keramik-Kartusche Ø35mm.
- 2-Wege-Umsteller ohne Schließung vom Durchfluss.
- Durchfluss bei 3 bar: 20 l/min Ausgang Wanne und 12 l/min Ausgang Dusche.
- Widerstandsfähigkeit bei Anti-Legionellen Temperaturschock.
- 5 Jahre Garantie auf Armaturen bei Herstellungsfehler und 3 Jahre auf Zubehör und Komponenten.
- Optimales Durchflussvolumen bei 3 bar. Wasserdruck zwischen 1 bis 5 bar.
- Druckdicht bei gleich oder unter 10 bar und Druckschläge bei 25 bar.
- Geräuschkategorie I. Geräuschpegel bei 3 bar: unter 20 dB.
- Komfortleistungen von Sicherheit, Sensibilität und Konstanz bei der Temperatursauswahl.
- Heißwassertemperatur-Empfehlung von 55°C. Maximale Temperatur 65°C. Maximal 1 Stunde bei 90°C.

### Qualitätsprüfung

- Dichtheits-, Durchfluss-, mechanisches Verhalten unter Druck, mechanische Widerstands-, Maß-, Geräusch- und Korrosionsprüfung, gemäß den europäischen Normen EN 817 und EN 248.

### Ersatzteile-aufstellung

• Hebel:	3400-350C (34Z303042)
• Kartuschenringblende:	COMC040C (AAZ305786)
• Kartusche:	35001-2 (AAZ305771)
• Griff Umsteller:	VDMC010C (AAZ305819)
• Umsteller 2/3 Wege:	DIMC01 (AAZ305815)
• Sockel:	BEMC030C (AAZ305802)
• Unterputz-Einbaukörper:	TECNOBOX02 (AAZ305292)
• Auslauf:	C8503ROC (AAZ305764)
• Luftsprudler :	1614 (AAZ305748)
• Starrer Anschluss für Auslauf:	CRMC03 (AAZ305790)
• Brausehalter:	SDMC010C (AAZ305827)

### Bemerkungen



**ramonsoler.**

→ [rsramonsoler.com](https://rsramonsoler.com)