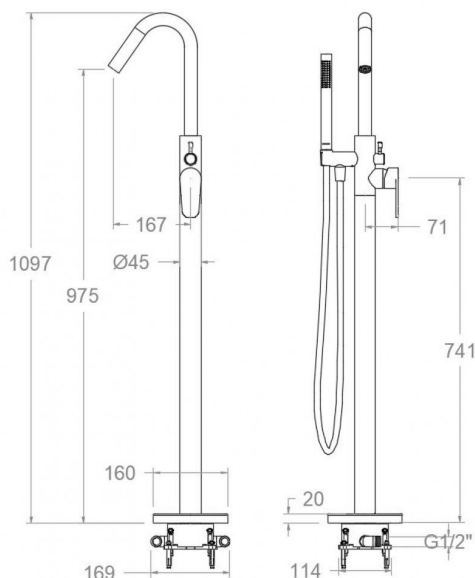


ramonsoler.

→ Ficha Técnica
Data Sheet
Fiche Technique
Technisches Datenblatt

Alexia



Alexia negro mate, columna monomando para bañera con equipo de ducha 368503DNN

Colección: Alexia	Acabado: Negro mate	Código: 36C303380
Ubicación: Baño	Categoría: Bañera	

Características técnicas

- Cartucho cerámico Ø35 mm.
- Distribuidor 2 vías sin cierre
- Caudal a 3 bar: 20 l/min en salida de baño y 12 l/min en salida de ducha.
- Resistente al choque térmico y químico antilegionela.
- Garantía de 5 años en grifería y 3 años en complementos.
- Presión de uso entre 1-5 bar. Recomendada 3 bar.
- Resiste presiones estáticas igual o inferior a 10 bar y golpes de ariete de 25 bar.
- Nivel acústico a 3 bar: inferior a 20 dB.
- Prestaciones de confort a nivel de fidelidad, sensibilidad y constancia en la selección de la temperatura.
- Temperatura recomendada de agua caliente 55°C. Temperatura máxima de uso 65°C. Máximo 1h a 90°C.

Ensayos

- Ensayos de estanquidad, caudal, comportamiento mecánico bajo presión, resistencia mecánica, dimensiones, acústica y corrosión, realizados según las exigencias de las Normas Europeas EN 817 y EN 248.

Composición y recambios

• Manecilla :	3600-35NM (36Z303038)
• Cobertor tuerca cartucho :	COMC04NM (AAZ305785)
• Cartucho :	35001-2 (AAZ305771)
• Volante distribuidor :	VDMC01NM (AAZ305818)
• Distribuidor :	DIMC01 (AAZ305815)
• Base :	BEMC03NM (AAZ305801)
• Cuerpo empotrado :	TECNOBOX02 (AAZ305292)
• Caño :	C8503RNM (AAZ305763)
• Conexión rígida:	CRMC03 (AAZ305790)
• Ducha de mano :	3714NM (99Z302151)
• Flexo de ducha :	2475CNM (99Z302133)
• Soporte de ducha :	SDMC01NM (AAZ305826)

Observaciones







**Alexia matt black, free standing bath shower column with shower set
368503DNN**

Collection: Alexia	Finish: Black matte	Code: 36C303380
Location: Bath	Category: Bathtub	

Technical characteristics

- Ceramic cartridge Ø35 mm.
- Diverter 2 ways without closure.
- Flow rate at 3 bar: 20 l/min through bath outlet and 12 l/min through shower outlet.
- Thermal shock resistant and anti-Legionella chemical.
- Guarantee of 5 year for tapware and 3 years for accesories.
- Use pressure between 1-5 bar. Recomendated pressure 3 bar.
- Resists static pressure equal to or less than 10 bar and water hammer up to 25 bar.
- 3 bar acoustic level less than 20 dB.
- Comfort benefits of fidelity, sensibility and constancy in temperature selection.
- Recomendated temperature for hot water: 55°C. Maximum temperature of use: 65°C up to 1 hour at 90°C.

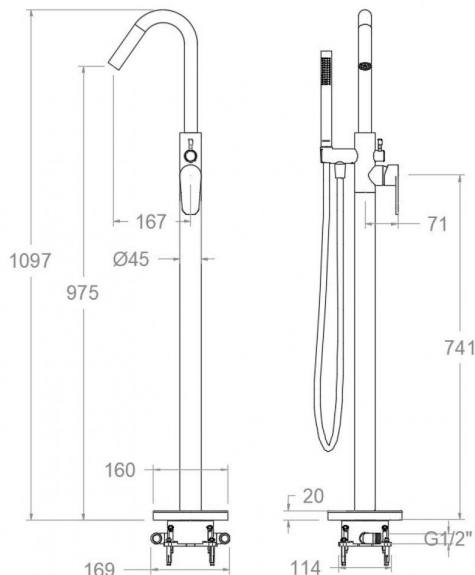
Tests

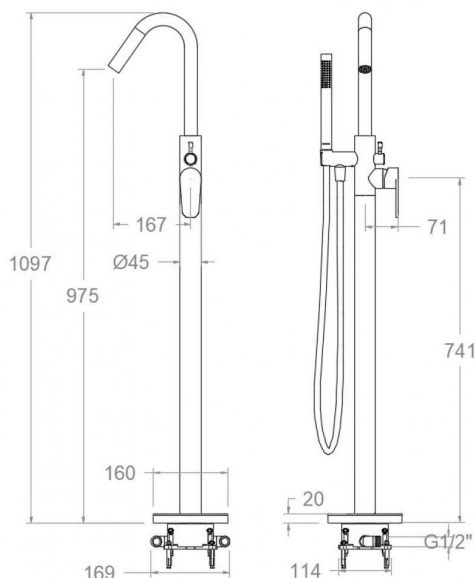
- Water tightness, flow rate, mechanical behavior under pressure, mechanical resistance, dimensional, acoustical and corrosion test according to european standards EN 817 and EN 248.

Composition and spare parts

- Handle: 3600-35NM (36Z303038)
- Cartridge nut cover: COMC04NM (AAZ305785)
- Cartidge: 35001-2 (AAZ305771)
- Handle wheel: VDMC01NM (AAZ305818)
- Ceramic diverter: DIMC01 (AAZ305815)
- Base: BEMC03NM (AAZ305801)
- Concealed body: TECNOBOX02 (AAZ305292)
- Spout: C8503RNM (AAZ305763)
- Rigid connection spout: CRMC03 (AAZ305790)
- Hand shower: 3714NM (99Z302151)
- Shower flexible hose: 2475CNM (99Z302133)
- Shower support: SDMC01NM (AAZ305826)

Observations





Alexia noir mat, colonne monocommande pour baignoire avec équipement de douche 368503DNN

Collection: Alexia	Fini: Noir mat	Code: 36C303380
Lieu: Bain	Catégorie: Baignoire	

Caractéristiques techniques

- Cartouche céramique Ø35 mm.
- Distributeur 2 voies sans fermeture
- Débit à 3 bar: 20 l/min en sortie bain et 12 l/min en sortie douche.
- Résistant au choc thermique et chimique anti-légionelle.
- Garantie de 5 ans en robinetterie et 3 ans en compléments.
- Pression d'utilisation entre 1-5 bar. Recommandée à 3 bar.
- Résiste pressions statiques égal ou inférieur à 10 bar et coups de bélier de 25 bar.
- Niveau acoustique à 3 bar: inférieur à 20 dB.
- Prestations de confort au niveau de fidélité, sensibilité et contance dans la sélection de la température.
- Température recommandée d'eau chaude 55°C. température maximum d'utilisation 65°C. maximum 1h à 90°C.

Essais

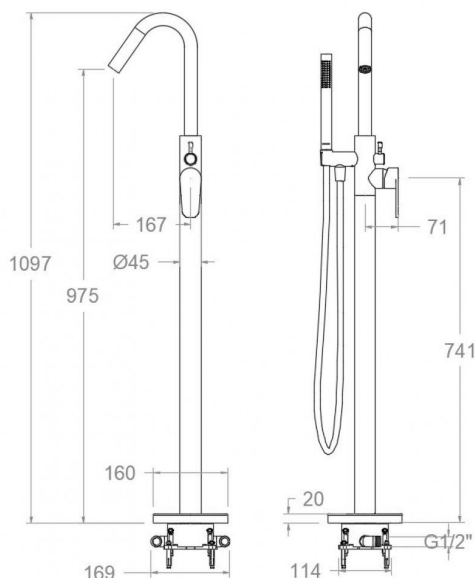
- Essais d'étanchéité, débit, comportement mécanique sous pression, résistance mécanique, dimensions, acoustique et corrosion, fait selon les exigences des Normes Européenne EN 817 et EN 248.

Composition et pièces de rechange

- Manette: 3600-35NM (36Z303038)
- Écrou de fixation cartouche: COMC04NM (AAZ305785)
- Cartouche: 35001-2 (AAZ305771)
- Croisillon distributeur: VDMC01NM (AAZ305818)
- Distributeur: DIMC01 (AAZ305815)
- Base: BEMC03NM (AAZ305801)
- Corp encastré: TECNOBOX02 (AAZ305292)
- Bec: C8503RNM (AAZ305763)
- Raccord rigide pour bec: CRMC03 (AAZ305790)
- Douchette à main: 3714NM (99Z302151)
- Flexible de douche: 2475CNM (99Z302133)
- Support de douche: SDMC01NM (AAZ305826)

Observations





ALEXIA Einhebel-Wannenfüll- und Brausebatterie Standsäule schwarz matt mit Brauseset 368503DNM

Sammlung: Alexia	Ausführung: Matte schwarz	Code: 36C303380
Standort: Wannenfüll	Kategorie: Wannenfüll	

Technische eigenschaften

- Keramik-Kartusche Ø35mm.
- 2-Wege-Umsteller ohne Schließung vom Durchfluss.
- Durchfluss bei 3 bar: 20 l/min Ausgang Wanne und 12 l/min Ausgang Dusche.
- Widerstandsfähigkeit bei Anti-Legionellen Temperaturschock.
- 5 Jahre Garantie auf Armaturen bei Herstellungsfehler und 3 Jahre auf Zubehör und Komponenten.
- Optimales Durchflussvolumen bei 3 bar. Wasserdruck zwischen 1 bis 5 bar.
- Druckdicht bei gleich oder unter 10 bar und Druckschläge bei 25 bar.
- Geräuschklasse I. Geräuschpegel bei 3 bar: unter 20 dB.
- Komfortleistungen von Sicherheit, Sensibilität und Konstanz bei der Temperature Auswahl.
- Heißwassertemperatur-Empfehlung von 55°C. Maximale Temperatur 65°C. Maximal 1 Stunde bei 90°C.

Qualitätsprüfung

- Dichtheits-, Durchfluss-, mechanisches Verhalten unter Druck, mechanische Widerstands-, Maß-, Geräusch- und Korrosionsprüfung, gemäß den europäischen Normen EN 817 und EN 248.

Ersatzteile-aufstellung

- | | |
|----------------------------------|------------------------|
| • Hebel: | 3600-35NM (36Z303038) |
| • Kartuschenringblende: | COMC04NM (AAZ305785) |
| • Kartusche: | 35001-2 (AAZ305771) |
| • Griff Umsteller: | VDMC01NM (AAZ305818) |
| • Umsteller 2/3 Wege: | DIMC01 (AAZ305815) |
| • Sockel: | BEMC03NM (AAZ305801) |
| • Unterputz-Einbaukörper: | TECNOBOX02 (AAZ305292) |
| • Auslauf: | C8503RNM (AAZ305763) |
| • Starrer Anschluss für Auslauf: | CRMC03 (AAZ305790) |
| • Handbrause: | 3714NM (99Z302151) |
| • Brauseschlauch: | 2475CNM (99Z302133) |
| • Brausehalter: | SDMC01NM (AAZ305826) |



Bemerkungen



ramonsoler.

→ rsramonsoler.com