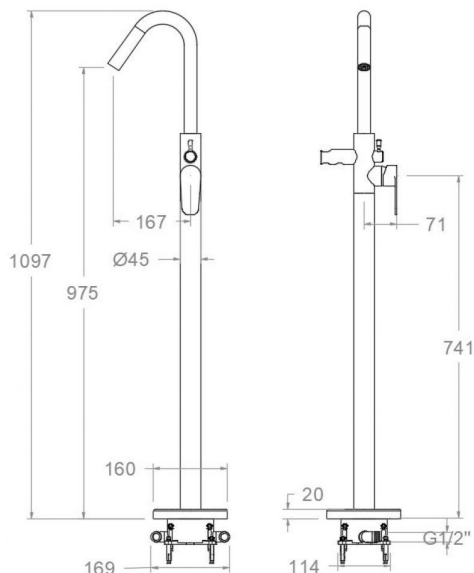


ramonsoler.

→ Ficha Técnica
Data Sheet
Fiche Technique
Technisches Datenblatt

Alexia



Alexia níquel cepillado, columna monomando para bañera 368503SNC

Colección: Alexia	Acabado: Níquel cepillado	Código: 36C303377
Ubicación: Baño	Categoría: Bañera	

Características técnicas

- Cartucho cerámico Ø35 mm.
- Distribuidor 2 vías sin cierre
- Caudal a 3 bar: 20 l/min en salida de baño y 12 l/min en salida de ducha.
- Resistente al choque térmico y químico antilegionela.
- Garantía de 5 años en grifería y 3 años en complementos.
- Presión de uso entre 1-5 bar. Recomendada 3 bar.
- Resiste presiones estáticas igual o inferior a 10 bar y golpes de ariete de 25 bar.
- Nivel acústico a 3 bar: inferior a 20 dB.
- Prestaciones de confort a nivel de fidelidad, sensibilidad y constancia en la selección de la temperatura.
- Temperatura recomendada de agua caliente 55°C. Temperatura máxima de uso 65°C. Máximo 1h a 90°C.

Ensayos

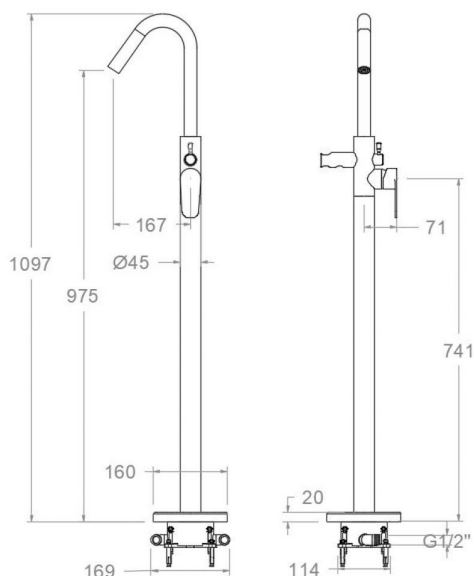
- Ensayos de estanquidad, caudal, comportamiento mecánico bajo presión, resistencia mecánica, dimensiones, acústica y corrosión, realizados según las exigencias de las Normas Europeas EN 817 y EN 248.

Composición y recambios

• Manecilla :	3600-35NC (36Z303037)
• Cobertor tuerca cartucho :	COMC04NC (AAZ305787)
• Cartucho :	35001-2 (AAZ305771)
• Volante distribuidor :	VDMC01NC (AAZ305820)
• Distribuidor :	DIMC01 (AAZ305815)
• Base :	BEMC03NC (AAZ305803)
• Cuerpo empotrado :	TECNOBOX02 (AAZ305292)
• Caño :	C8503RNC (AAZ305765)
• Aireador :	1614 (AAZ305748)
• Conexión rígida:	CRMC03 (AAZ305790)
• Soporte de ducha :	SDMC01NC (AAZ305828)

Observaciones





Alexia brushed nickel, free standing bath shower column 368503SNC

Collection:	Finish:	Code:
Alexia	Brushed nickel	36C303377
Location:	Category:	
Bath	Bathtub	

Technical characteristics

- Ceramic cartridge Ø35 mm.
- Diverter 2 ways without closure.
- Flow rate at 3 bar: 20 l/min through bath outlet and 12 l/min through shower outlet.
- Thermal shock resistant and anti-Legionella chemical.
- Guarantee of 5 year for tapware and 3 years for accessories.
- Use pressure between 1-5 bar. Recommended pressure 3 bar.
- Resists static pressure equal to or less than 10 bar and water hammer up to 25 bar.
- 3 bar acoustic level less than 20 dB.
- Comfort benefits of fidelity, sensibility and constancy in temperature selection.
- Recommended temperature for hot water: 55°C. Maximum temperature of use: 65°C up to 1 hour at 90°C.

Tests

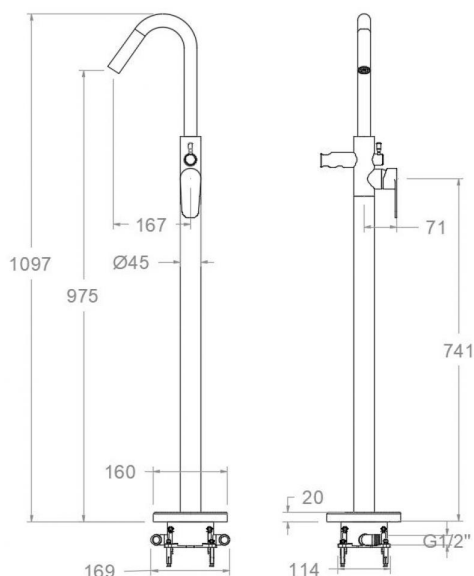
- Water tightness, flow rate, mechanical behavior under pressure, mechanical resistance, dimensional, acoustical and corrosion test according to european standards EN 817 and EN 248.

Composition and spare parts

• Handle:	3600-35NC (36Z303037)
• Cartridge nut cover:	COMC04NC (AAZ305787)
• Cartridge:	35001-2 (AAZ305771)
• Handle wheel:	VDMC01NC (AAZ305820)
• Ceramic diverter:	DIMC01 (AAZ305815)
• Base:	BEMC03NC (AAZ305803)
• Concealed body:	TECNOBOX02 (AAZ305292)
• Spout:	C8503RNC (AAZ305765)
• Aerator:	1614 (AAZ305748)
• Rigid connection spout:	CRMC03 (AAZ305790)
• Shower support:	SDMC01NC (AAZ305828)

Observations





Alexia nickel brossé, colonne monocommande pour baignoire 368503SNC

Collection: Alexia	Fini: Nickel brossé	Code: 36C303377
Lieu: Bain	Catégorie: Baignoire	

Caractéristiques techniques

- Cartouche céramique Ø35 mm.
- Distributeur 2 voies sans fermeture
- Débit à 3 bar: 20 l/min en sortie bain et 12 l/min en sortie douche.
- Résistant au choc thermique et chimique anti-légionelle.
- Garantie de 5 ans en robinetterie et 3 ans en compléments.
- Pression d'utilisation entre 1-5 bar. Recommandée à 3 bar.
- Résiste pressions statiques égal ou inférieur à 10 bar et coups de bélier de 25 bar.
- Niveau acoustique à 3 bar: inférieur à 20 dB.
- Prestations de confort au niveau de fidélité, sensibilité et contance dans la sélection de la température.
- Température recommandée d'eau chaude 55°C. température maximum d'utilisation 65°C. maximum 1h à 90°C.

Essais

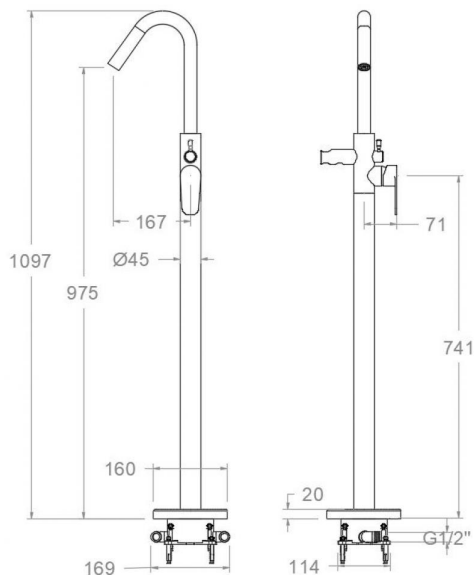
- Essais d'étanchéité, débit, comportement mécanique sous pression, résistance mécanique, dimensions, acoustique et corrosion, fait selon les exigences des Normes Européenne EN 817 et EN 248.

Composition et pièces de rechange

• Manette:	3600-35NC (36Z303037)
• Écrou de fixation cartouche:	COMC04NC (AAZ305787)
• Cartouche:	35001-2 (AAZ305771)
• Croisillon distributeur:	VDMC01NC (AAZ305820)
• Distributeur:	DIMC01 (AAZ305815)
• Base:	BEMC03NC (AAZ305803)
• Corp encastré:	TECNOBOX02 (AAZ305292)
• Bec:	C8503RNC (AAZ305765)
• Aérateur:	1614 (AAZ305748)
• Raccord rigide pour bec:	CRMC03 (AAZ305790)
• Support de douche:	SDMC01NC (AAZ305828)

Observations





ALEXIA Wannen-Einhebelmischer-Standsäule nickel gebrüstet 368503SNC

Sammlung: Alexia	Ausführung: Gebürstete nickel	Code: 36C303377
Standort: Wannenfüll	Kategorie: Wannenfüll	

Technische eigenschaften

- Keramik-Kartusche Ø35mm.
- 2-Wege-Umsteller ohne Schließung vom Durchfluss.
- Durchfluss bei 3 bar: 20 l/min Ausgang Wanne und 12 l/min Ausgang Dusche.
- Widerstandsfähigkeit bei Anti-Legionellen Temperaturschock.
- 5 Jahre Garantie auf Armaturen bei Herstellungsfehler und 3 Jahre auf Zubehör und Komponenten.
- Optimales Durchflussvolumen bei 3 bar. Wasserdruck zwischen 1 bis 5 bar.
- Druckdicht bei gleich oder unter 10 bar und Druckschläge bei 25 bar.
- Geräuschklasse I. Geräuschpegel bei 3 bar: unter 20 dB.
- Komfortleistungen von Sicherheit, Sensibilität und Konstanz bei der Temperature Auswahl.
- Heißwassertemperatur-Empfehlung von 55°C. Maximale Temperatur 65°C. Maximal 1 Stunde bei 90°C.

Qualitätsprüfung

- Dichtheits-, Durchfluss-, mechanisches Verhalten unter Druck, mechanische Widerstands-, Maß-, Geräusch- und Korrosionsprüfung, gemäß den europäischen Normen EN 817 und EN 248.

Ersatzteile-aufstellung

- | | |
|----------------------------------|------------------------|
| • Hebel: | 3600-35NC (36Z303037) |
| • Kartuschenringblende: | COMC04NC (AAZ305787) |
| • Kartusche: | 35001-2 (AAZ305771) |
| • Griff Umsteller: | VDMC01NC (AAZ305820) |
| • Umsteller 2/3 Wege: | DIMC01 (AAZ305815) |
| • Sockel: | BEMC03NC (AAZ305803) |
| • Unterputz-Einbaukörper: | TECNOBOX02 (AAZ305292) |
| • Auslauf: | C8503RNC (AAZ305765) |
| • Luftsprudler : | 1614 (AAZ305748) |
| • Starrer Anschluss für Auslauf: | CRMC03 (AAZ305790) |
| • Brausehalter: | SDMC01NC (AAZ305828) |

Bemerkungen





ramonsoler.

→ rsramonsoler.com