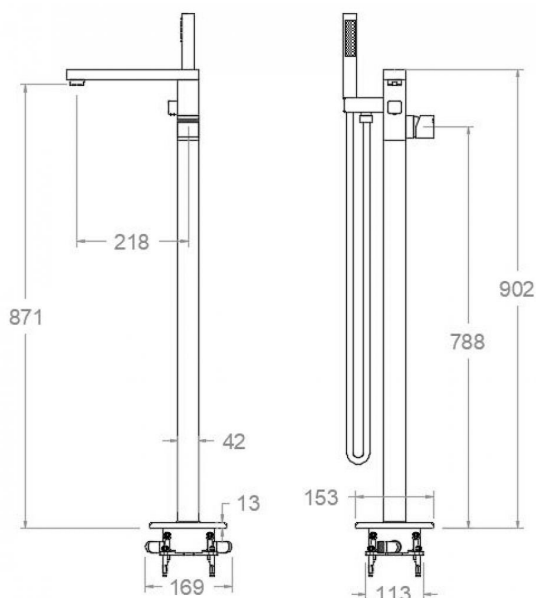


# ramonsoler.

→ Ficha Técnica  
Data Sheet  
Fiche Technique  
Technisches Datenblatt

Kuatro



## Kuarto, columna de pie monomando para bañera con equipo de ducha metálico cromado 478502MK

<b>Colección:</b> Kuarto	<b>Acabado:</b> Cromo	<b>Código:</b> 47C303365
<b>Ubicación:</b> Baño	<b>Categoría:</b> Bañera	

### Características técnicas

- Cartucho cerámico Ø35 mm.
- Distribuidor 2 vías sin cierre
- Caudal a 3 bar: 20 l/min en salida de baño y 12 l/min en salida de ducha.
- Resistente al choque térmico y químico antilegionela.
- Garantía de 5 años en grifería y 3 años en complementos.
- Presión de uso entre 1-5 bar. Recomendada 3 bar.
- Resiste presiones estáticas igual o inferior a 10 bar y golpes de ariete de 25 bar.
- Nivel acústico a 3 bar: inferior a 20 dB.
- Prestaciones de confort a nivel de fidelidad, sensibilidad y constancia en la selección de la temperatura.
- Temperatura recomendada de agua caliente 55°C. Temperatura máxima de uso 65°C. Máximo 1h a 90°C.
- Superficie cromada: 15 micras de espesor de níquel, 0.3 micras de cromo.
- Sistema Termostop Block de limitación de la temperatura máxima del agua caliente.

### Ensayos

- Ensayos de estanquidad, caudal, comportamiento mecánico bajo presión, resistencia mecánica, dimensiones, acústica y corrosión, realizados según las exigencias de las Normas Europeas EN 817 y EN 248.

### Composición y recambios

- Manecilla : 4700-35 (241242)
- Cobertor tuerca cartucho : COMC03 (AAZ305780)
- Cartucho : 35002-2 (AAZ305772)
- Volante distribuidor : VDMC02 (AAZ305821)
- Distribuidor : DIMC01 (AAZ305815)
- Base : BEMC04 (AAZ305804)
- Cuerpo empotrado : TECNOBOX02 (AAZ305292)
- Caño : C8502K (AAZ305766)
- Aireador : 1615 (AAZ305749)
- Conexión rígida : CRMC03 (AAZ305790)
- Ducha de mano : 4713MK (255588)
- Flexo de ducha : 2471C SC (255471)



Soporte de ducha :

SDMC02 (AAZ305829)



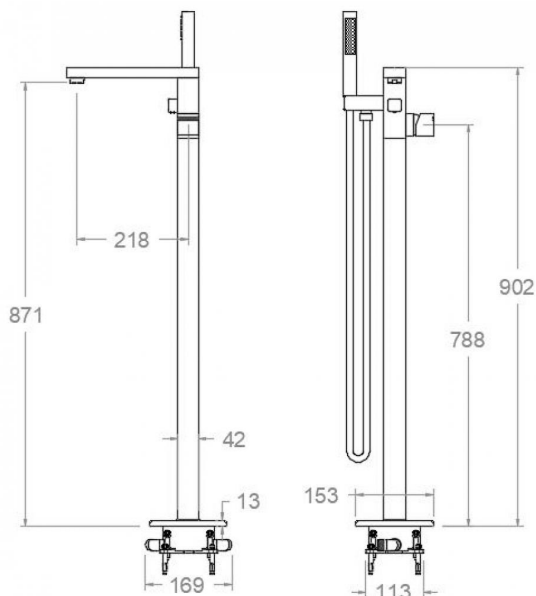


**Kuatro, free standing bath shower column with metal shower set, chromed  
478502MK**

<b>Collection:</b> Kuatro	<b>Finish:</b> Chrome	<b>Code:</b> 47C303365
<b>Location:</b> Bath	<b>Category:</b> Bathtub	

**Technical characteristics**

- Ceramic cartridge Ø35 mm.
- Diverter 2 ways without closure.
- Flow rate at 3 bar: 20 l/min through bath outlet and 12 l/min through shower outlet.
- Thermal shock resistant and anti-Legionella chemical.
- Guarantee of 5 year for tapware and 3 years for accesories.
- Use pressure between 1-5 bar. Recomendated pressure 3 bar.
- Resists static pressure equal to or less than 10 bar and water hammer up to 25 bar.
- 3 bar acoustic level less than 20 dB.
- Comfort benefits of fidelity, sensibility and constancy in temperature selection.
- Recomendated temperature for hot water: 55°C. Maximum temperature of use: 65°C up to 1 hour at 90°C.
- Chromed surface: 15 microns thick of nickel and 0.3 microns thick of chrome.
- Termostop Black system for maximum water temperature limitation.



**Tests**

- Water tightness, flow rate, mechanical behavior under pressure, mechanical resistance, dimensional, acoustical and corrosion test according to european standards EN 817 and EN 248.

**Composition and spare parts**

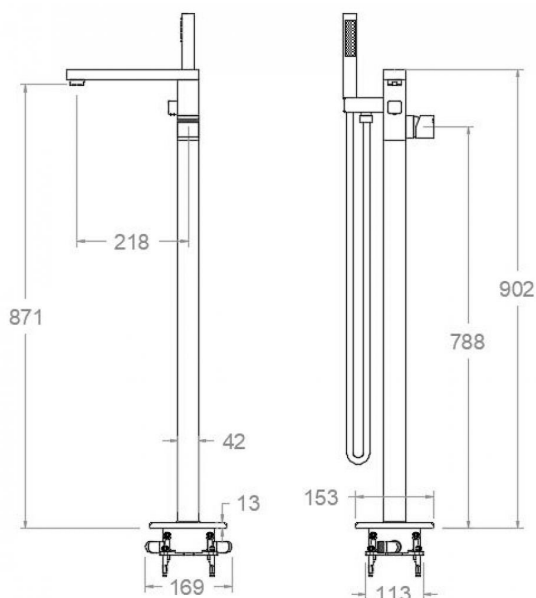
- Handle: 4700-35 (241242)
- Cartridge nut cover: COMC03 (AAZ305780)
- Cartidge: 35002-2 (AAZ305772)
- Handle wheel: VDMC02 (AAZ305821)
- Ceramic diverter: DIMC01 (AAZ305815)
- Base: BEMC04 (AAZ305804)
- Concealed body: TECNOBOX02 (AAZ305292)
- Spout: C8502K (AAZ305766)
- Aerator: 1615 (AAZ305749)
- Rigid connection spout: CRMC03 (AAZ305790)
- Hand shower: 4713MK (255588)
- Shower flexible hose: 2471C SC (255471)



Shower support:

SDMC02 (AAZ305829)





### Kuarto, colonne de pied mitigeur pour baignoire avec ensemble de douche métallique chromé 478502MK

<b>Collection:</b>	<b>Fini:</b>	<b>Code:</b>
Kuarto	Chrome	47C303365
<b>Lieu:</b>	<b>Catégorie:</b>	
Bain	Baignoire	

#### Caractéristiques techniques

- Cartouche céramique Ø35 mm.
- Distributeur 2 voies sans fermeture
- Débit à 3 bar: 20 l/min en sortie bain et 12 l/min en sortie douche.
- Résistant au choc thermique et chimique anti-légionelle.
- Garantie de 5 ans en robinetterie et 3 ans en compléments.
- Pression d'utilisation entre 1-5 bar. Recommandée à 3 bar.
- Résiste pressions statiques égal ou inférieur à 10 bar et coups de bélier de 25 bar.
- Niveau acoustique à 3 bar: inférieur à 20 dB.
- Prestations de confort au niveau de fidélité, sensibilité et contance dans la sélection de la température.
- Température recommandée d'eau chaude 55°C. température maximum d'utilisation 65°C. maximum 1h à 90°C.
- Surface chromée: 15 microns d'épaisseur de nickel, 0.3 microns de chrome.
- Système Termostop Block de limitation de la température maximum d'eau chaude.

#### Essais

- Essais d'étanchéité, débit, comportement mécanique sous pression, résistance mécanique, dimensions, acoustique et corrosion, fait selon les exigences des Normes Européenne EN 817 et EN 248.

#### Composition et pièces de rechange

- |                                |                        |
|--------------------------------|------------------------|
| • Manette:                     | 4700-35 (241242)       |
| • Écrou de fixation cartouche: | COMC03 (AAZ305780)     |
| • Cartouche:                   | 35002-2 (AAZ305772)    |
| • Croisillon distributeur:     | VDMC02 (AAZ305821)     |
| • Distributeur:                | DIMC01 (AAZ305815)     |
| • Base:                        | BEMC04 (AAZ305804)     |
| • Corp encastré:               | TECNOBOX02 (AAZ305292) |
| • Bec:                         | C8502K (AAZ305766)     |
| • Aérateur:                    | 1615 (AAZ305749)       |
| • Raccord rigide pour bec:     | CRMC03 (AAZ305790)     |
| • Douchette à main:            | 4713MK (255588)        |
| • Flexible de douche:          | 2471C SC (255471)      |



Support de douche:

SDMC02 (AAZ305829)



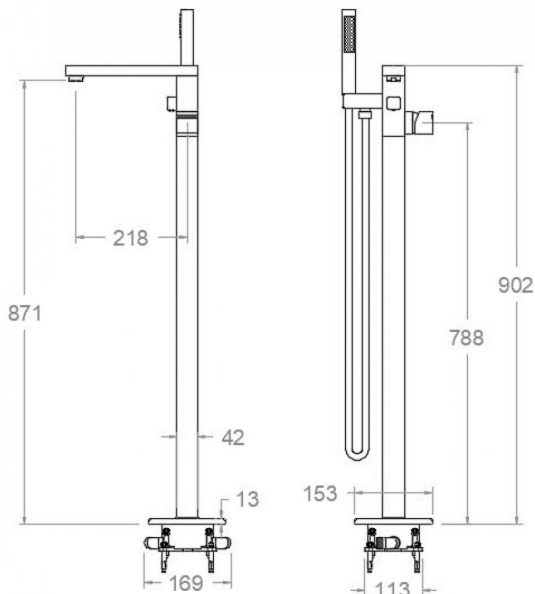


**478502 MK CHROM (478502S+4713MK+2471C) STANDSÄULE  
WANNE KUATRO  
478502MK**

<b>Sammlung:</b> Kuatro	<b>Ausführung:</b> Chrom	<b>Code:</b> 47C303365
<b>Standort:</b> Wannenfüll	<b>Kategorie:</b> Wannenfüll	

## Technische eigenschaften

- Keramik-Kartusche Ø35mm.
- 2-Wege-Umsteller ohne Schließung vom Durchfluss.
- Durchfluss bei 3 bar: 20 l/min Ausgang Wanne und 12 l/min Ausgang Dusche.
- Widerstandsfähigkeit bei Anti-Legionellen Temperaturschock.
- 5 Jahre Garantie auf Armaturen bei Herstellungsfehler und 3 Jahre auf Zubehör und Komponenten.
- Optimales Durchflussvolumen bei 3 bar. Wasserdruck zwischen 1 bis 5 bar.
- Druckdicht bei gleich oder unter 10 bar und Druckschläge bei 25 bar.
- Geräuschklasse I. Geräuschpegel bei 3 bar: unter 20 dB.
- Komfortleistungen von Sicherheit, Sensibilität und Konstanz bei der Temperatúrauswahl.
- Heißwassertemperatur-Empfehlung von 55°C. Maximale Temperatur 65°C. Maximal 1 Stunde bei 90°C.
- Zweischichtverchromung: 15 Mikrometer Nickel, 0,3 Mikrometer Chrom.
- Thermostop Block-System zur Begrenzung der maximalen Warmwassertemperatur.



## Qualitätsprüfung

- Dichtheits-, Durchfluss-, mechanisches Verhalten unter Druck, mechanische Widerstands-, Maß-, Geräusch- und Korrosionsprüfung, gemäß den europäischen Normen EN 817 und EN 248.

## Ersatzteile-aufstellung

- |                                  |                        |
|----------------------------------|------------------------|
| · Hebel:                         | 4700-35 (241242)       |
| · Kartuschenringblende:          | COMC03 (AAZ305780)     |
| · Kartusche:                     | 35002-2 (AAZ305772)    |
| · Griff Umsteller:               | VDMC02 (AAZ305821)     |
| · Umsteller 2/3 Wege:            | DIMC01 (AAZ305815)     |
| · Sockel:                        | BEMC04 (AAZ305804)     |
| · Unterputz-Einbaukörper:        | TECNOBOX02 (AAZ305292) |
| · Auslauf:                       | C8502K (AAZ305766)     |
| · Luftsprudler :                 | 1615 (AAZ305749)       |
| · Starrer Anschluss für Auslauf: | CRMC03 (AAZ305790)     |
| · Handbrause:                    | 4713MK (255588)        |





- Brauseschlauch: 2471C SC (255471)
- Brausehalter: SDMC02 (AAZ305829)



**ramonsoler.**

→ [rsramonsoler.com](https://rsramonsoler.com)