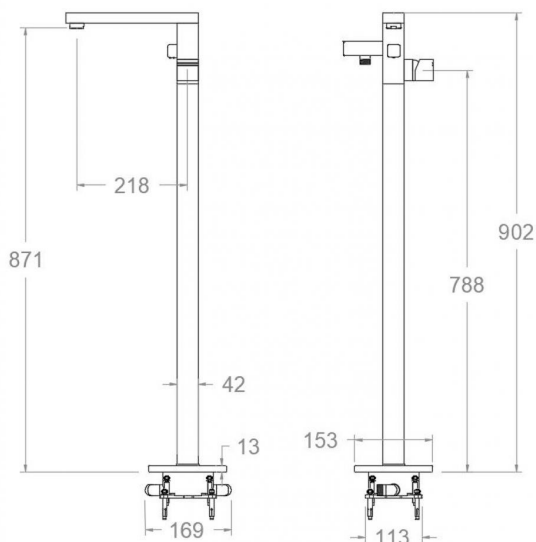


ramonsoler.

→ Ficha Técnica
Data Sheet
Fiche Technique
Technisches Datenblatt

Kuatro



Kuatro, columna de pie monomando para bañera cromado 478502S

Colección: Kuatro	Acabado: Cromo	Código: 47C303364
Ubicación: Baño	Categoría: Bañera	

Características técnicas

- Cartucho cerámico Ø35 mm.
- Distribuidor 2 vías sin cierre
- Caudal a 3 bar: 20 l/min en salida de baño y 12 l/min en salida de ducha.
- Resistente al choque térmico y químico antilegionela.
- Garantía de 5 años en grifería y 3 años en complementos.
- Presión de uso entre 1-5 bar. Recomendada 3 bar.
- Resiste presiones estáticas igual o inferior a 10 bar y golpes de ariete de 25 bar.
- Nivel acústico a 3 bar: inferior a 20 dB.
- Prestaciones de confort a nivel de fidelidad, sensibilidad y constancia en la selección de la temperatura.
- Temperatura recomendada de agua caliente 55°C. Temperatura máxima de uso 65°C. Máximo 1h a 90°C.
- Superficie cromada: 15 micras de espesor de níquel, 0.3 micras de cromo.
- Sistema Termostop Block de limitación de la temperatura máxima del agua caliente.

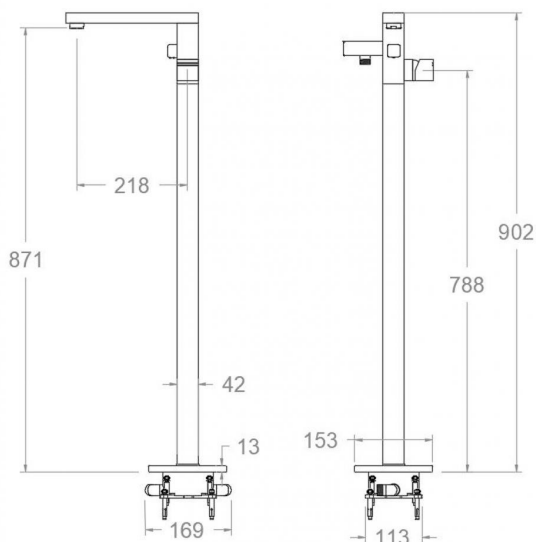
Ensayos

- Ensayos de estanquidad, caudal, comportamiento mecánico bajo presión, resistencia mecánica, dimensiones, acústica y corrosión, realizados según las exigencias de las Normas Europeas EN 817 y EN 248.

Composición y recambios

• Manecilla :	4700-35 (241242)
• Cobertor tuerca cartucho :	COMC03 (AAZ305780)
• Cartucho :	35002-2 (AAZ305772)
• Volante distribuidor :	VDMC02 (AAZ305821)
• Distribuidor :	DIMC01 (AAZ305815)
• Base :	BEMC04 (AAZ305804)
• Cuerpo empotrado :	TECNOBOX02 (AAZ305292)
• Caño :	C8502K (AAZ305766)
• Aireador :	1615 (AAZ305749)
• Conexión rígida:	CRMC03 (AAZ305790)
• Soporte de ducha :	SDMC02 (AAZ305829)





Kuarto, free standing bath shower column, chromed 478502S

Collection: Kuarto	Finish: Chrome	Code: 47C303364
Location: Bath	Category: Bathtub	

Technical characteristics

- Ceramic cartridge Ø35 mm.
- Diverter 2 ways without closure.
- Flow rate at 3 bar: 20 l/min through bath outlet and 12 l/min through shower outlet.
- Thermal shock resistant and anti-Legionella chemical.
- Guarantee of 5 year for tapware and 3 years for accesories.
- Use pressure between 1-5 bar. Recomend pressure 3 bar.
- Resists static pressure equal to or less than 10 bar and water hammer up to 25 bar.
- 3 bar acoustic level less than 20 dB.
- Comfort benefits of fidelity, sensibility and constancy in temperature selection.
- Recomend temperature for hot water: 55°C. Maximum temperature of use: 65°C up to 1 hour at 90°C.
- Chromed surface: 15 microns thick of nickel and 0.3 microns thick of chrome.
- Termostop Black system for maximum water temperature limitation.

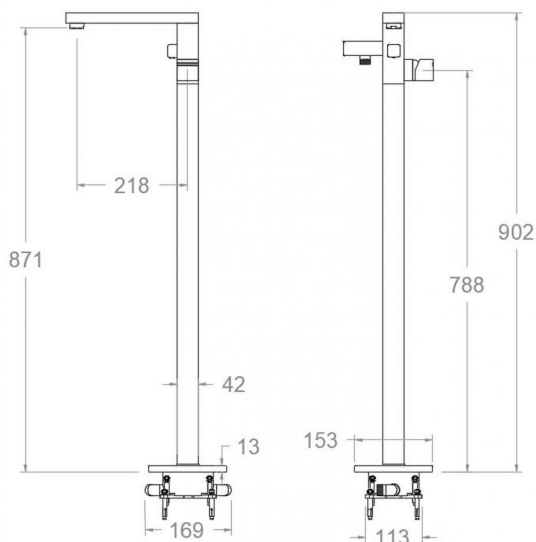
Tests

- Water tightness, flow rate, mechanical behavior under pressure, mechanical resistance, dimensional, acoustical and corrosion test according to european standards EN 817 and EN 248.

Composition and spare parts

• Handle:	4700-35 (241242)
• Cartridge nut cover:	COMC03 (AAZ305780)
• Cartidge:	35002-2 (AAZ305772)
• Handle wheel:	VDMC02 (AAZ305821)
• Ceramic diverter:	DIMC01 (AAZ305815)
• Base:	BEMC04 (AAZ305804)
• Concealed body:	TECNOBOX02 (AAZ305292)
• Spout:	C8502K (AAZ305766)
• Aerator:	1615 (AAZ305749)
• Rigid connection spout:	CRMC03 (AAZ305790)
• Shower support:	SDMC02 (AAZ305829)





Kuarto, colonne de pied mitigeur pour baignoire chromé 478502S

Collection:	Fini:	Code:
Kuarto	Chrome	47C303364
Lieu:	Catégorie:	
Bain	Baignoire	

Caractéristiques techniques

- Cartouche céramique Ø35 mm.
- Distributeur 2 voies sans fermeture
- Débit à 3 bar: 20 l/min en sortie bain et 12 l/min en sortie douche.
- Résistant au choc thermique et chimique anti-légionelle.
- Garantie de 5 ans en robinetterie et 3 ans en compléments.
- Pression d'utilisation entre 1-5 bar. Recommandée à 3 bar.
- Résiste pressions statiques égal ou inférieur à 10 bar et coups de bélier de 25 bar.
- Niveau acoustique à 3 bar: inférieur à 20 dB.
- Prestations de confort au niveau de fidélité, sensibilité et contance dans la sélection de la température.
- Température recommandée d'eau chaude 55°C. température maximum d'utilisation 65°C. maximum 1h à 90°C.
- Surface chromée: 15 microns d'épaisseur de nickel, 0.3 microns de chrome.
- Système Termostop Block de limitation de la température maximum d'eau chaude.

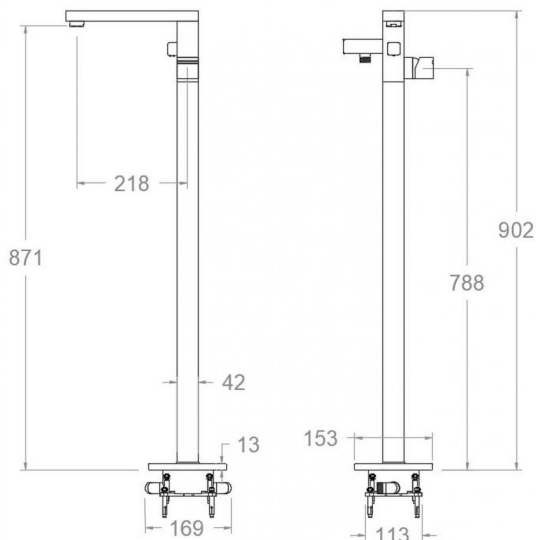
Essais

- Essais d'étanchéité, débit, comportement mécanique sous pression, résistance mécanique, dimensions, acoustique et corrosion, fait selon les exigences des Normes Européenne EN 817 et EN 248.

Composition et pièces de rechange

- Manette: 4700-35 (241242)
- Écrou de fixation cartouche: COMC03 (AAZ305780)
- Cartouche: 35002-2 (AAZ305772)
- Croisillon distributeur: VDMC02 (AAZ305821)
- Distributeur: DIMC01 (AAZ305815)
- Base: BEMC04 (AAZ305804)
- Corp encastré: TECNOBOX02 (AAZ305292)
- Bec: C8502K (AAZ305766)
- Aérateur: 1615 (AAZ305749)
- Raccord rigide pour bec: CRMC03 (AAZ305790)
- Support de douche: SDMC02 (AAZ305829)





478502 S STANDSÄULE WANNE CHROM KUATRO 478502S

Sammlung: Kuatro	Ausführung: Chrom	Code: 47C303364
Standort: Wannenfüll	Kategorie: Wannenfüll	

Technische eigenschaften

- Keramik-Kartusche Ø35mm.
- 2-Wege-Umsteller ohne Schließung vom Durchfluss.
- Durchfluss bei 3 bar: 20 l/min Ausgang Wanne und 12 l/min Ausgang Dusche.
- Widerstandsfähigkeit bei Anti-Legionellen Temperaturschock.
- 5 Jahre Garantie auf Armaturen bei Herstellungsfehler und 3 Jahre auf Zubehör und Komponenten.
- Optimales Durchflussvolumen bei 3 bar. Wasserdruck zwischen 1 bis 5 bar.
- Druckdicht bei gleich oder unter 10 bar und Druckschläge bei 25 bar.
- Geräuschkategorie I. Geräuschpegel bei 3 bar: unter 20 dB.
- Komfortleistungen von Sicherheit, Sensibilität und Konstanz bei der Temperatúrauswahl.
- Heißwassertemperatur-Empfehlung von 55°C. Maximale Temperatur 65°C. Maximal 1 Stunde bei 90°C.
- Zweischichtverchromung: 15 Mikrometer Nickel, 0,3 Mikrometer Chrom.
- Thermostop Block-System zur Begrenzung der maximalen Warmwassertemperatur.

Qualitätsprüfung

- Dichtheits-, Durchfluss-, mechanisches Verhalten unter Druck, mechanische Widerstands-, Maß-, Geräusch- und Korrosionsprüfung, gemäß den europäischen Normen EN 817 und EN 248.

Ersatzteile-aufstellung

- | | |
|----------------------------------|------------------------|
| • Hebel: | 4700-35 (241242) |
| • Kartuschenringblende: | COMC03 (AAZ305780) |
| • Kartusche: | 35002-2 (AAZ305772) |
| • Griff Umsteller: | VDMC02 (AAZ305821) |
| • Umsteller 2/3 Wege: | DIMC01 (AAZ305815) |
| • Sockel: | BEMC04 (AAZ305804) |
| • Unterputz-Einbaukörper: | TECNOBOX02 (AAZ305292) |
| • Auslauf: | C8502K (AAZ305766) |
| • Luftsprudler : | 1615 (AAZ305749) |
| • Starrer Anschluss für Auslauf: | CRMC03 (AAZ305790) |
| • Brausehalter: | SDMC02 (AAZ305829) |



ramonsoler.

→ rsramonsoler.com