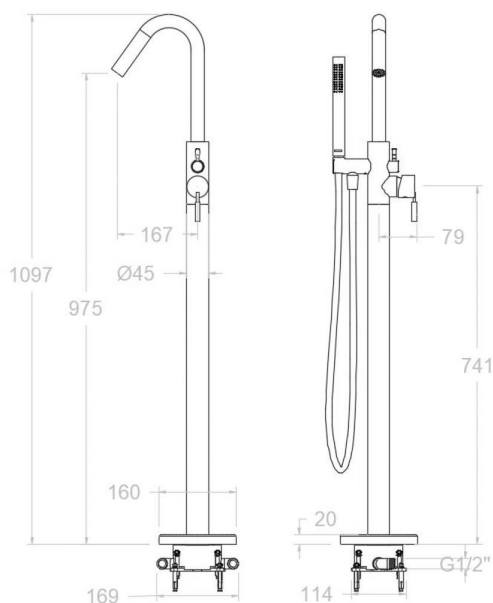


# ramonsoler.

→ Ficha Técnica  
Data Sheet  
Fiche Technique  
Technisches Datenblatt

Atica



Atica, columna de pie monomando para bañera con equipo de ducha cromado  
758503MO

<b>Colección:</b> Atica	<b>Acabado:</b> Cromo	<b>Código:</b> 75C303363
<b>Ubicación:</b> Baño	<b>Categoría:</b> Bañera	

## Características técnicas

- Cartucho cerámico Ø35 mm.
- Caudal a 3 bar: salida baño 17 l/min y salida ducha 12 l/min.
- Resistente al choque térmico y químico antilegionela.
- Garantía de 5 años en grifería y 3 años en complementos.
- Presión de uso entre 1-5 bar. Recomendada 3 bar.
- Resiste presiones estáticas igual o inferior a 10 bar y golpes de ariete de 25 bar.
- Nivel acústico a 3 bar: inferior a 20 dB.
- Prestaciones de confort a nivel de fidelidad, sensibilidad y constancia en la selección de la temperatura.
- Temperatura recomendada de agua caliente 55°C. Temperatura máxima de uso 65°C. Máximo 1h a 90°C.
- Superficie cromada: 15 micras de espesor de níquel, 0.3 micras de cromo.
- Sistema Termostop Block de limitación de la temperatura máxima del agua caliente.

## Ensayos

- Ensayos de estanquidad, caudal, comportamiento mecánico bajo presión, resistencia mecánica, dimensiones, acústica y corrosión, realizados según las exigencias de las Normas Europeas EN 817 y EN 248.

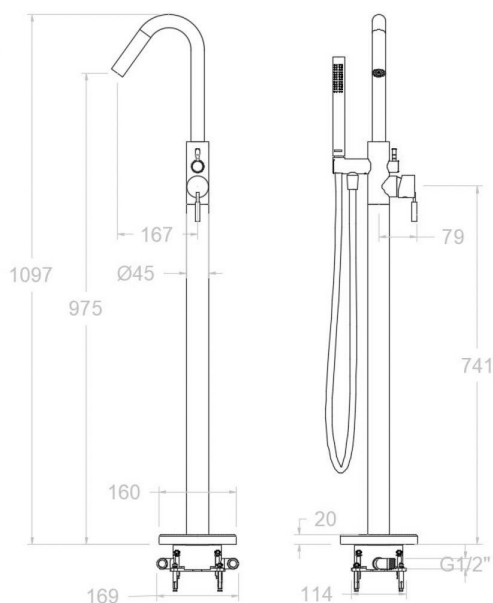
## Composición y recambios

• Manecilla :	7500-35 (251700)
• Distintivo :	DT1-CN (252825)
• Cobertor tuerca cartucho :	COMC04 (AAZ305784)
• Tuerca cartucho :	TSCMC03 (AAZ305775)
• Cartucho :	35001-2 (AAZ305771)
• Valvula antiretorno :	ARDMC14 (AAZ305816)
• Volante distribuidor :	VDMC01 (AAZ305817)
• Distribuidor :	DIMC01 (AAZ305815)
• Base :	BEMC03 (AAZ305800)
• Cuerpo empotrado :	TECNOBOX02 (AAZ305292)
• Caño :	C8503R (AAZ305762)
• Aireador :	1614 (AAZ305748)
• Conexión rígida:	CRMC03 (AAZ305790)



- Ducha de mano : 3713M (255597)
- Flexo de ducha : 2471C (99Z305989)
- Soporte de ducha : SDMC01 (AAZ305825)





## Atica, Single lever bath-shower freestanding column with shower set 758503MO

<b>Collection:</b> Atica	<b>Finish:</b> Chrome	<b>Code:</b> 75C303363
<b>Location:</b> Bath	<b>Category:</b> Bathtub	

### Technical characteristics

- Ceramic cartridge Ø35 mm.
- Flow rate at 3 bar: 17 l/min through bath outlet and 12 l/min through shower outlet.
- Thermal shock resistant and anti-Legionella chemical.
- Guarantee of 5 year for tapware and 3 years for accesories.
- Use pressure between 1-5 bar. Recomendated pressure 3 bar.
- Resists static pressure equal to or less than 10 bar and water hammer up to 25 bar.
- 3 bar acoustic level less than 20 dB.
- Comfort benefits of fidelity, sensibility and constancy in temperature selection.
- Recomendated temperature for hot water: 55°C. Maximum temperature of use: 65°C up to 1 hour at 90°C.
- Chromed surface: 15 microns thick of nickel and 0.3 microns thick of chrome.
- Termostop Black system for maximum water temperature limitation.

### Tests

- Water tightness, flow rate, mechanical behavior under pressure, mechanical resistance, dimensional, acoustical and corrosion test according to european standards EN 817 and EN 248.

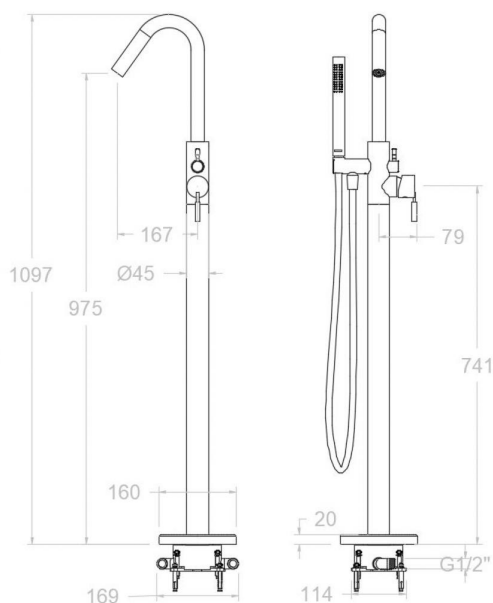
### Composition and spare parts

• Handle:	7500-35 (251700)
• Index:	DT1-CN (252825)
• Cartridge nut cover:	COMC04 (AAZ305784)
• Cartridge nut:	TSCMC03 (AAZ305775)
• Cartidge:	35001-2 (AAZ305771)
• Check valve:	ARDMC14 (AAZ305816)
• Handle wheel:	VDMC01 (AAZ305817)
• Ceramic diverter:	DIMC01 (AAZ305815)
• Base:	BEMC03 (AAZ305800)
• Concealed body:	TECNOBOX02 (AAZ305292)
• Spout:	C8503R (AAZ305762)
• Aerator:	1614 (AAZ305748)
• Rigid connection spout:	CRMC03 (AAZ305790)



- Hand shower: 3713M (255597)
- Shower flexible hose: 2471C (99Z305989)
- Shower support: SDMC01 (AAZ305825)





### Atica, colonne de pie mitigeur pour baignoire avec ensemble de douche chromé 758503MO

<b>Collection:</b>	<b>Fini:</b>	<b>Code:</b>
Atica	Chrome	75C303363
<b>Lieu:</b>	<b>Catégorie:</b>	
Bain	Baignoire	

#### Caractéristiques techniques

- Cartouche céramique Ø35 mm.
- Débit à 3 bar: sortie bain 17 l/min et sortie douche 12 l/min.
- Résistant au choc thermique et chimique anti-légionelle.
- Garantie de 5 ans en robinetterie et 3 ans en compléments.
- Pression d'utilisation entre 1-5 bar. Recommandée à 3 bar.
- Résiste pressions statiques égal ou inférieur à 10 bar et coups de bélier de 25 bar.
- Niveau acoustique à 3 bar: inférieur à 20 dB.
- Prestations de confort au niveau de fidélité, sensibilité et contance dans la sélection de la température.
- Température recommandée d'eau chaude 55°C. température maximum d'utilisation 65°C. maximum 1h à 90°C.
- Surface chromée: 15 microns d'épaisseur de nickel, 0,3 microns de chrome.
- Système Termostop Block de limitation de la température maximum d'eau chaude.

#### Essais

- Essais d'étanchéité, débit, comportement mécanique sous pression, résistance mécanique, dimentions, acoustique et corrosion, fait selon les exigences des Normes Européenne EN 817 et EN 248.

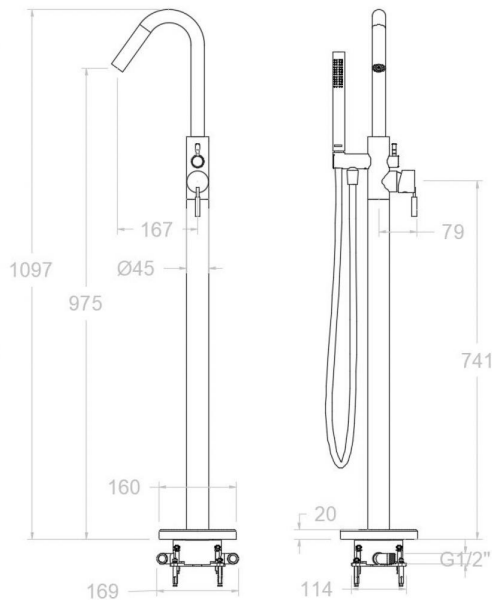
#### Composition et pièces de rechange

- Manette: 7500-35 (251700)
- Index: DT1-CN (252825)
- Écrou de fixation cartouche: COMC04 (AAZ305784)
- Écrou de cartouche: TSCMC03 (AAZ305775)
- Cartouche: 35001-2 (AAZ305771)
- Clapet anti-retour: ARDMC14 (AAZ305816)
- Croisillon distributeur: VDMC01 (AAZ305817)
- Distributeur: DIMC01 (AAZ305815)
- Base: BEMC03 (AAZ305800)
- Corp encastré: TECNOBOX02 (AAZ305292)
- Bec: C8503R (AAZ305762)
- Aérateur: 1614 (AAZ305748)
- Raccord rigide pour bec: CRMC03 (AAZ305790)



- Douchette à main: 3713M (255597)
- Flexible de douche: 2471C (99Z305989)
- Support de douche: SDMC01 (AAZ305825)





**758503 MO CHROM (758503S+3713M+2471C) STANDSÄULE  
WANNE ATICA  
758503MO**

<b>Sammlung:</b> Atica	<b>Ausführung:</b> Chrom	<b>Code:</b> 75C303363
<b>Standort:</b> Wannenfüll	<b>Kategorie:</b> Wannenfüll	

## Technische eigenschaften

- Keramik-Kartusche Ø35mm.
- Durchfluss bei 3 bar: 17 l/min Ausgang Wanne und 12 l/min Ausgang Dusche.
- Widerstandsfähigkeit bei Anti-Legionellen Temperaturschock.
- 5 Jahre Garantie auf Armaturen bei Herstellungsfehler und 3 Jahre auf Zubehör und Komponenten.
- Optimales Durchflussvolumen bei 3 bar. Wasserdruck zwischen 1 bis 5 bar.
- Druckdicht bei gleich oder unter 10 bar und Druckschläge bei 25 bar.
- Geräuschklasse I. Geräuschpegel bei 3 bar: unter 20 dB.
- Komfortleistungen von Sicherheit, Sensibilität und Konstanz bei der Temperature Auswahl.
- Heißwassertemperatur-Empfehlung von 55°C. Maximale Temperatur 65°C. Maximal 1 Stunde bei 90°C.
- Zweischichtverchromung: 15 Mikrometer Nickel, 0,3 Mikrometer Chrom.
- Thermostop Block-System zur Begrenzung der maximalen Warmwassertemperatur.

## Qualitätsprüfung

- Dichtheits-, Durchfluss-, mechanisches Verhalten unter Druck, mechanische Widerstands-, Maß-, Geräusch- und Korrosionsprüfung, gemäß den europäischen Normen EN 817 und EN 248.

## Ersatzteile-aufstellung

- |                                  |                        |
|----------------------------------|------------------------|
| • Hebel:                         | 7500-35 (251700)       |
| • Abdeckkappe:                   | DT1-CN (252825)        |
| • Kartuschenringblende:          | COMC04 (AAZ305784)     |
| • Kartuschenmutter:              | TSCMC03 (AAZ305775)    |
| • Kartusche:                     | 35001-2 (AAZ305771)    |
| • Rückflussverhinderungsventil : | ARDMC14 (AAZ305816)    |
| • Griff Umsteller:               | VDMC01 (AAZ305817)     |
| • Umsteller 2/3 Wege:            | DIMC01 (AAZ305815)     |
| • Sockel:                        | BEMC03 (AAZ305800)     |
| • Unterputz-Einbaukörper:        | TECNOBOX02 (AAZ305292) |
| • Auslauf:                       | C8503R (AAZ305762)     |
| • Luftsprudler :                 | 1614 (AAZ305748)       |





- Starrer Anschluss für Auslauf: CRMC03 (AAZ305790)
- Handbrause: 3713M (255597)
- Brauseschlauch: 2471C (99Z305989)
- Brausehalter: SDMC01 (AAZ305825)



**ramonsoler.**

→ [rsramonsoler.com](https://rsramonsoler.com)