

ramonsoler.

→ Ficha Técnica
Data Sheet
Fiche Technique
Technisches Datenblatt

Hydrotherapy

Rociador RCEXT de pared extraplano, con, cascada para exterior, cromado
RCEXT

Colección: Hydrotherapy	Acabado: Cromo	Código: 99Z303345
Ubicación: Baño	Categoría: Ducha	

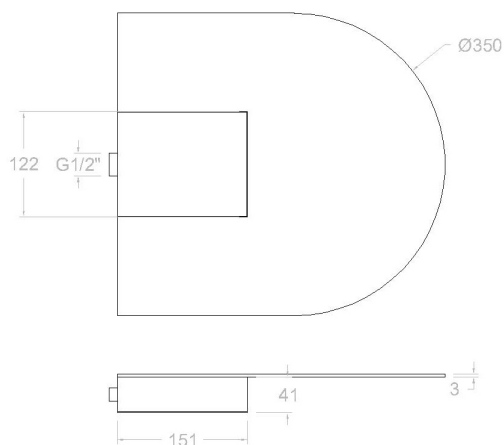


Características técnicas

- Garantía de 3 años en complementos.
- Superficie cromada: 15 micras de espesor de níquel, 0.3 micras de cromo.

Ensayos

- Ensayos de estanquidad, flexión torsión, dispersión del chorro, resistencia mecánica, caudal y corrosión, según las exigencias de las Normas Europeas EN 1112 y EN 248.



Concealed cascade headshower for external use, stainless steel
RCEXT

Collection: Hydrotherapy	Finish: Chrome	Code: 99Z303345
Location: Bath	Category: Shower	

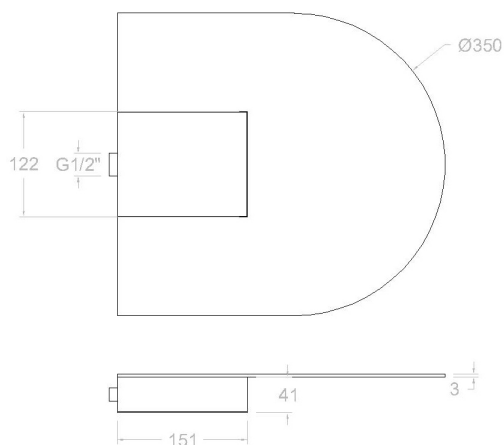


Technical characteristics

- Guarantee of 3 years for accessories.
- Chromed surface: 15 microns thick of nickel and 0.3 microns thick of chrome.

Tests

- Water tightness, flexion and torsion, outlet dispersion, mechanical resistance, flow rate and corrosion test according to european standards EN 1112 and EN 248.



**Pomme de douche RCEXT au mur extra-plate, avec, cascade extérieure, chromée
RCEXT**

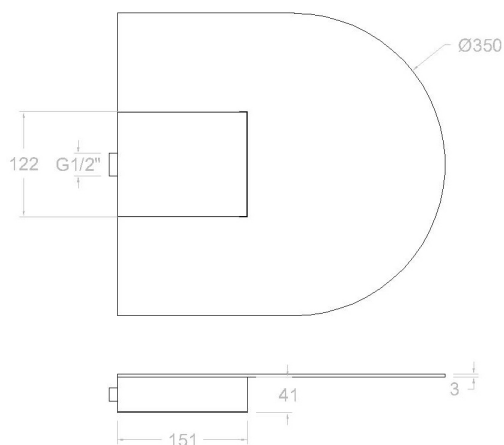
Collection: Hydrotherapy	Fini: Chrome	Code: 99Z303345
Lieu: Bain	Catégorie: Douche	

**Caractéristiques techniques**

- Garantie de 3 ans en compléments.
- Surface chromée: 15 microns d'épaisseur de nickel, 0,3 microns de chrome.

Essais

- Essais d'étanchéité, flexion de torsion, dispersion de jet, résistance mécanique, débit et corrosion, selon les exigences des Normes Européenne EN 1112 et EN 248.



RCEXT CHROM REGENBRAUSE WAND KASKADE F. AUSSENBEREICH
RCEXT

Sammlung: Hydrotherapy	Ausführung: Chrom	Code: 99Z303345
Standort: Wannenfüll	Kategorie: Brausebatterie	

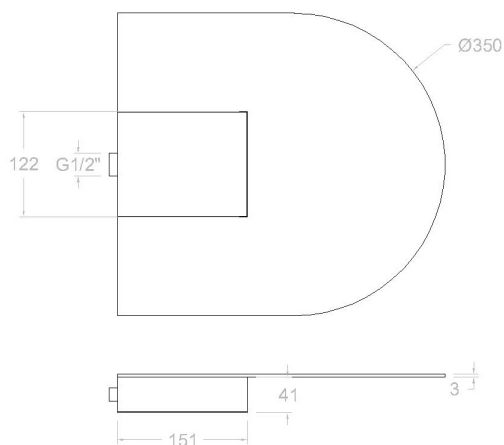


Technische eigenschaften

- 3 Jahre Garantie auf Zubehör und Komponenten.
- Zweischichtverchromung: 15 Mikrometer Nickel, 0,3 Mikrometer Chrom.

Qualitätsprüfung

- Dichtheits-, Biegungs-, Torsions-, Wasserstrahl-, mechanisches Verhalten unter Druck, Durchfluss- und Korrosionsprüfung, gemäß den europäischen Normen EN 1112 und EN 248.



ramonsoler.

→ rsramonsoler.com