

# ramonsoler.

→ Ficha Técnica  
Data Sheet  
Fiche Technique  
Technisches Datenblatt

Eco



Eco, grifo para lavadora salida roscada 3/4" de agua fría, cromado  
5069E4A

<b>Colección:</b> Eco	<b>Acabado:</b> Cromo	<b>Código:</b> 803321
<b>Ubicación:</b> Cocina	<b>Categoría:</b> Office y llave de paso	

## Características técnicas

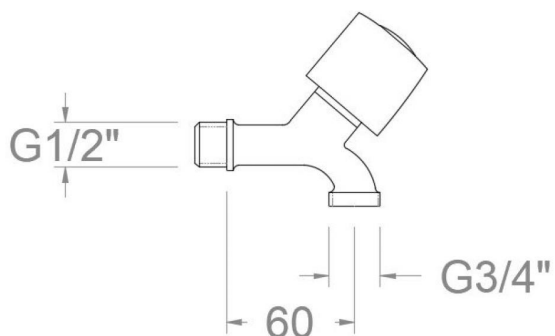
- Montura convencional G1/2.
- Garantía de 5 años en grifería y 3 años en complementos.
- Presión de uso entre 1-5 bar. Recomendada 3 bar.
- Resiste presiones estáticas igual o inferior a 10 bar y golpes de ariete de 25 bar.
- Nivel acústico a 3 bar: inferior a 20 dB.
- Temperatura recomendada de agua caliente 55°C. Temperatura máxima de uso 65°C. Máximo 1h a 90°C.
- Superficie cromada: 15 micras de espesor de níquel, 0.3 micras de cromo.

## Ensayos

- Ensayos de corrosión según las exigencias de la Norma Europea EN 248.

## Composición y recambios

- |                      |                   |
|----------------------|-------------------|
| · Volante:           | VOE4A (197322)    |
| · Tapa del volante : | 1170 (154013)     |
| · Montura:           | 5069E4A (803321)  |
| · Floron :           | F7029 (AAZ301141) |





**Eco, Waschmaschine tap 3/4" cold water, chromed  
5069E4A**

<b>Collection:</b> Eco	<b>Finish:</b> Chrome	<b>Code:</b> 803321
<b>Location:</b> Kitchen	<b>Category:</b> Office & stop key	

**Technical characteristics**

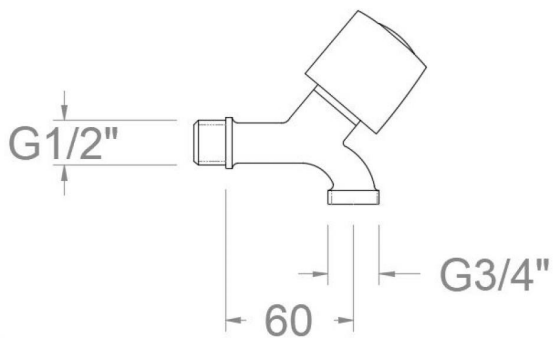
- Conventional headwork G1/2.
- Guarantee of 5 year for tapware and 3 years for accesories.
- Use pressure between 1-5 bar. Recomendated pressure 3 bar.
- Resists static pressure equal to or less than 10 bar and water hammer up to 25 bar.
- 3 bar acoustic level less than 20 dB.
- Recomendated temperature for hot water: 55°C. Maximum temperature of use: 65°C up to 1 hour at 90°C.
- Chromed surface: 15 microns thick of nickel and 0.3 microns thick of chrome.

**Tests**

- Corrosion test according to european standard EN 248.

**Composition and spare parts**

- |                       |                   |
|-----------------------|-------------------|
| · Handle wheel:       | VOE4A (197322)    |
| · Handle wheel cover: | 1170 (154013)     |
| · Headwork:           | 5069E4A (803321)  |
| · Escutcheon:         | F7029 (AAZ301141) |





Eco, Robinet pour machine à laver Sortie filetée 3/4 "pour eau froide, chromé  
5069E4A

<b>Collection:</b> Eco	<b>Fini:</b> Chrome	<b>Code:</b> 803321
<b>Lieu:</b> Cuisine	<b>Catégorie:</b> Office & robinet d'arrêt	

### Caractéristiques techniques

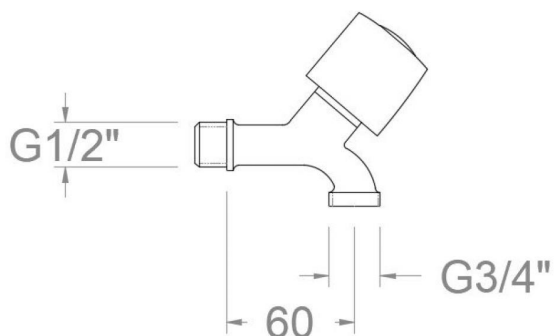
- Tête standard G1/2.
- Garantie de 5 ans en robinetterie et 3 ans en compléments.
- Pression d'utilisation entre 1-5 bar. Recommandée à 3 bar.
- Résiste pressions statiques égal ou inférieur à 10 bar et coups de bélier de 25 bar.
- Niveau acoustique à 3 bar: inférieur à 20 dB.
- Température recommandée d'eau chaude 55°C. température maximum d'utilisation 65°C. maximum 1h à 90°C.
- Surface chromée: 15 microns d'épaisseur de nickel, 0,3 microns de chrome.

### Essais

- Essais de corrosion selon les exigences de la Norme Européenne EN 248.

### Composition et pièces de rechange

- |                             |                   |
|-----------------------------|-------------------|
| · Croisillon :              | VOE4A (197322)    |
| · Enjoliveur du croisillon: | 1170 (154013)     |
| · Tête ou cartouche:        | 5069E4A (803321)  |
| · Rosace:                   | F7029 (AAZ301141) |





## 5069 E4A WASCHMASCHINENANSCHLUSS 1/2" BLAU 5069E4A

<b>Sammlung:</b> Eco	<b>Ausführung:</b> Chrom	<b>Code:</b> 803321
<b>Standort:</b> Küche	<b>Kategorie:</b> Office und eckventil	

### Technische eigenschaften

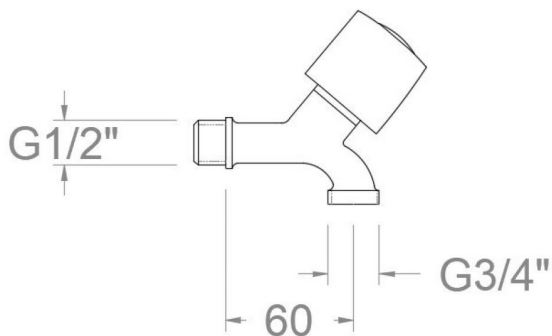
- Ventileinsatz (Standart) G1/2.
- 5 Jahre Garantie auf Armaturen bei Herstellungsfehler und 3 Jahre auf Zubehör und Komponenten.
- Optimales Durchflussvolumen bei 3 bar. Wasserdruck zwischen 1 bis 5 bar.
- Druckdicht bei gleich oder unter 10 bar und Druckschläge bei 25 bar.
- Geräuschkategorie I. Geräuschpegel bei 3 bar: unter 20 dB.
- Heißwassertemperatur-Empfehlung von 55°C. Maximale Temperatur 65°C. Maximal 1 Stunde bei 90°C.
- Zweischichtverchromung: 15 Mikrometer Nickel, 0,3 Mikrometer Chrom.

### Qualitätsprüfung

- Korrosionsprüfung gemäß europäischer Norm EN 248.

### Ersatzteile-aufstellung

- |                      |                   |
|----------------------|-------------------|
| · Griff:             | VOE4A (197322)    |
| · Griff-Abdeckkappe: | 1170 (154013)     |
| · Keramikoberteil:   | 5069E4A (803321)  |
| · Zierblende:        | F7029 (AAZ301141) |



**ramonsoler.**

→ [rsramonsoler.com](https://rsramonsoler.com)