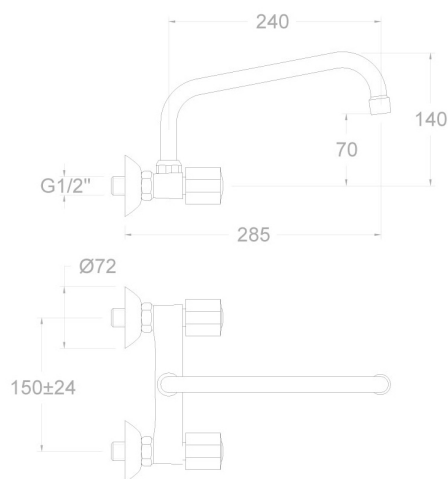


ramonsoler.

→ Ficha Técnica
Data Sheet
Fiche Technique
Technisches Datenblatt

Eco



Eco, bimando de fregadero mural con caño largo superior inclinado giratorio, cromado
7009CAI30E4

Colección: Eco	Acabado: Cromo	Código: 803287
Ubicación: Cocina	Categoría: Fregadero	

Características técnicas

- Montura convencional G1/2.
- Caudal a 3 bar: 12 l/min.
- Resistente al choque térmico y químico antilegionela.
- Garantía de 5 años en grifería y 3 años en complementos.
- Presión de uso entre 1-5 bar. Recomendada 3 bar.
- Resiste presiones estáticas igual o inferior a 10 bar y golpes de ariete de 25 bar.
- Nivel acústico a 3 bar: inferior a 20 dB.
- Prestaciones de confort a nivel de fidelidad, sensibilidad y constancia en la selección de la temperatura.
- Temperatura recomendada de agua caliente 55°C. Temperatura máxima de uso 65°C. Máximo 1h a 90°C.
- Superficie cromada: 15 micras de espesor de níquel, 0.3 micras de cromo.

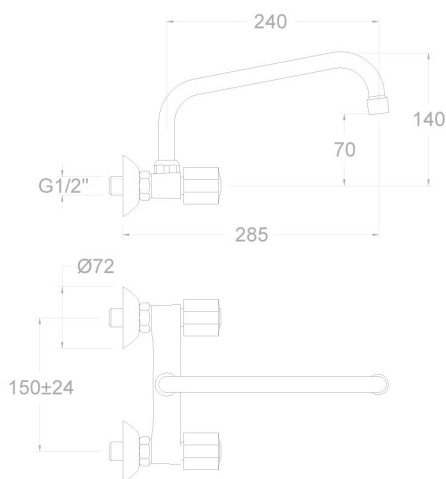
Ensayos

- Ensayos de estanquidad, caudal, comportamiento mecánico bajo presión, resistencia mecánica, dimensiones, acústica y corrosión, según las exigencias de las Normas Europeas EN 200 y EN 248.

Composición y recambios

• Volante azul:	VOE4A (197322)
• Tapa de volante azul:	IE4A (801564)
• Volante rojo:	VOE4R (803090)
• Tapa de volante rojo:	IE4R (253140)
• Montura:	5000 (800413)
• Aireador :	1510 (154228)
• Caño :	CAI30 (216753)
• Manguito :	1400 (222414)
• Asiento :	AGX2 (162519)
• Tuerca de asiento :	T3/4 (160220)
• Floron + excentrica :	1324 (182094)





Eco, wall sink mixer twin handle with swivel spout, chromed 7009CAI30E4

Collection: Eco	Finish: Chrome	Code: 803287
Location: Kitchen	Category: Kitchen sink	

Technical characteristics

- Conventional headwork G1/2.
- Flow rate at 3 bar: 12 l/min.
- Thermal shock resistant and anti-Legionella chemical.
- Guarantee of 5 year for tapware and 3 years for accesories.
- Use pressure between 1-5 bar. Recomendated pressure 3 bar.
- Resists static pressure equal to or less than 10 bar and water hammer up to 25 bar.
- 3 bar acoustic level less than 20 dB.
- Comfort benefits of fidelity, sensibility and constancy in temperature selection.
- Recomendated temperature for hot water: 55°C. Maximum temperature of use: 65°C up to 1 hour at 90°C.
- Chromed surface: 15 microns thick of nickel and 0.3 microns thick of chrome.

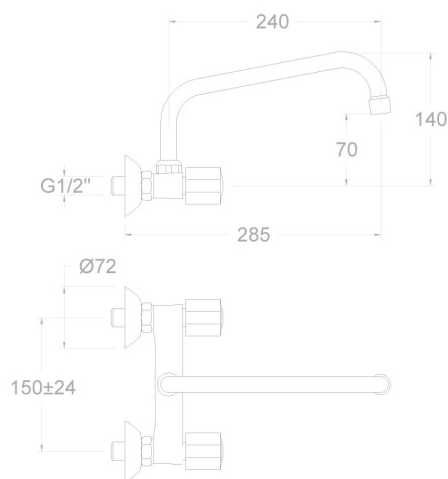
Tests

- Water tightness, flow rate, mechanical behavior under pressure, mechanical resistance, dimensional, acoustical and corrosion test according to european standards EN 200 and EN 248.

Composition and spare parts

• Blue handle wheel:	VOE4A (197322)
• Blue handle wheel cover:	IE4A (801564)
• Red handle wheel:	VOE4R (803090)
• Red handle wheel cover:	IE4R (253140)
• Headwork:	5000 (800413)
• Aerator:	1510 (154228)
• Spout:	CAI30 (216753)
• Connector:	1400 (222414)
• Seat:	AGX2 (162519)
• Screw seat:	T3/4 (160220)
• Escutcheon + Eccentric:	1324 (182094)





Eco, mélangeur évier mural avec bec supérieur incliné orientable, chromé 7009CAI30E4

Collection:	Fini:	Code:
Eco	Chrome	803287
Lieu:	Catégorie:	
Cuisine	Evier	

Caractéristiques techniques

- Tête standard G1/2.
- Débit à 3 bar: 12 l/min.
- Résistant au choc thermique et chimique anti-légionelle.
- Garantie de 5 ans en robinetterie et 3 ans en compléments.
- Pression d'utilisation entre 1-5 bar. Recommandée à 3 bar.
- Résiste pressions statiques égal ou inférieur à 10 bar et coups de bélier de 25 bar.
- Niveau acoustique à 3 bar: inférieur à 20 dB.
- Prestations de confort au niveau de fidélité, sensibilité et contance dans la sélection de la température.
- Température recommandée d'eau chaude 55°C. température maximum d'utilisation 65°C. maximum 1h à 90°C.
- Surface chromée: 15 microns d'épaisseur de nickel, 0,3 microns de chrome.

Essais

- Essais d'étanchéité, débit, comportement mécanique sous pression, résistance mécanique, dimentions, acoustique et corrosion, selon les exigences des Normes Européenne EN 200 et EN 248.

Composition et pièces de rechange

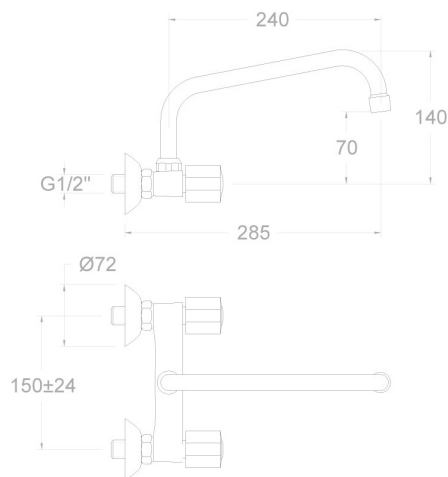
• Croisillon bleu:	VOE4A (197322)
• Enjoliveur du croisillon bleu:	IE4A (801564)
• Croisillon rouge:	VOE4R (803090)
• Enjoliveur du croisillon rouge:	IE4R (253140)
• Tête ou cartouche:	5000 (800413)
• Aérateur:	1510 (154228)
• Bec:	CAI30 (216753)
• Adaptateur:	1400 (222414)
• Siège:	AGX2 (162519)
• Écrou siège:	T3/4 (160220)
• Rosace + Excentrique:	1324 (182094)



Wandmischbatterie mit schwenkbarem Rohrauslauf, Breite 150 mm., Wandausladung 240 mm
7009CAI30E4

Sammlung: Eco
Ausführung: Chrom
Code: 803287

Standort: Küche
Kategorie: Spültisch



Technische eigenschaften

- Ventileinsatz (Standart) G1/2.
- Durchfluss bei 3 bar: 12 l/min.
- Widerstandsfähigkeit bei Anti-Legionellen Temperaturschock.
- 5 Jahre Garantie auf Armaturen bei Herstellungsfehler und 3 Jahre auf Zubehör und Komponenten.
- Optimales Durchflussvolumen bei 3 bar. Wasserdruck zwischen 1 bis 5 bar.
- Druckdicht bei gleich oder unter 10 bar und Druckschläge bei 25 bar.
- Geräuschklasse I. Geräuschpegel bei 3 bar: unter 20 dB.
- Komfortleistungen von Sicherheit, Sensibilität und Konstanz bei der Temperatúrauswahl.
- Heißwassertemperatur-Empfehlung von 55°C. Maximale Temperatur 65°C. Maximal 1 Stunde bei 90°C.
- Zweischichtverchromung: 15 Mikrometer Nickel, 0,3 Mikrometer Chrom.

Qualitätsprüfung

- Dichtheits-, Durchfluss-, mechanisches Verhalten unter Druck, mechanische Widerstands-, Maß-, Geräusch- und Korrosionsprüfung, gemäß den europäischen Normen EN 200 und EN 248.

Ersatzteile-aufstellung

- Griff blau: VOE4A (197322)
- Griff-Abdeckkappe blau: IE4A (801564)
- Griff rot: VOE4R (803090)
- Griff-Abdeckkappe rot: IE4R (253140)
- Keramikoberteil: 5000 (800413)
- Luftsprudler : 1510 (154228)
- Auslauf: CAI30 (216753)
- Schwenkgelenk: 1400 (222414)
- Befestigungssitz: AGX2 (162519)
- Mutter für Befestigungssitz: T3/4 (160220)
- S-Anschluss + Zierblende: 1324 (182094)



ramonsoler.

→ rsramonsoler.com