

ramonsoler.

→ Ficha Técnica
Data Sheet
Fiche Technique
Technisches Datenblatt

Accesorios



**Barra de ducha adaptable con teleducha, flexo y rociador de metal Ø200mm, cromado
T20003RP200**

Colección: Accesorios	Acabado: Cromo	Código: 99H303260
Ubicación: Baño	Categoría: Ducha	

Características técnicas

- Sistema de boquillas anti-cal.
- Salida del agua por impulsos.
- Salida del agua en forma de lluvia.
- Salida del agua en forma de lluvia aireada.
- Salida del agua uniforme por todas las boquillas del rociador.
- Garantía de 5 años en grifería y 3 años en complementos.
- Superficie cromada: 15 micras de espesor de níquel, 0.3 micras de cromo.

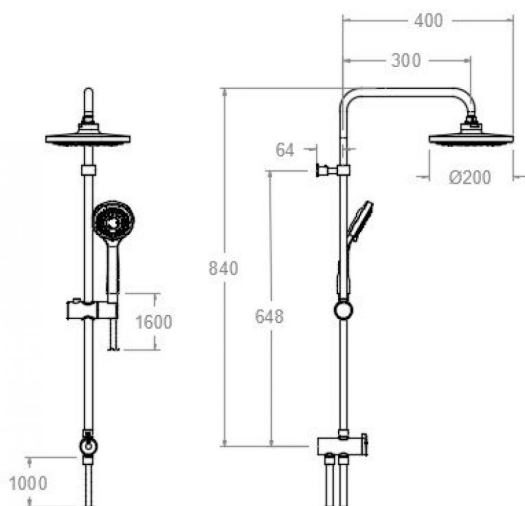
Ensayos

- Ensayos de estanquidad, caudal, comportamiento mecánico bajo presión, resistencia mecánica y corrosión, según las exigencias de las Normas Europeas EN 1113 y EN 248.
- Ensayos de estanquidad, flexión torsión, dispersión del chorro, resistencia mecánica, caudal y corrosión, según las exigencias de las Normas Europeas EN 1112 y EN 248.

Composición y recambios

- | | |
|-----------------------------|---------------------|
| · Columna de ducha: | T200D (AAZ303317) |
| · Bolsa de sujeción: | SFDL-40 (AAZ305838) |
| · Flexo de ducha : | 1122CHP (AAZ302809) |
| · Conexión flexible ducha : | 247902C (99Z305409) |
| · Ducha de mano : | 2876BT (261595) |
| · Inversor : | IDP1/2P (99Z305394) |
| · Rociador: | RP200 (99Z302690) |
| · Soporte de ducha : | SD24 (AAZ301690) |

Observaciones





Adaptable shower bar with hand shower, hose and Ø200mm metal shower head, chrome plated
T20003RP200

Collection:	Finish:	Code:
Accessories	Chrome	99H303260
Location:	Category:	
Bath	Shower	

Technical characteristics

- Anti-limescale nozzles system.
- Water outlet by impulses.
- Water outlet with rain effect.
- Water outlet with airy rain effect.
- Uniform water outlet through all the shower head nozzles.
- Guarantee of 5 year for tapware and 3 years for accesories.
- Chromed surface: 15 microns thick of nickel and 0.3 microns thick of chrome.

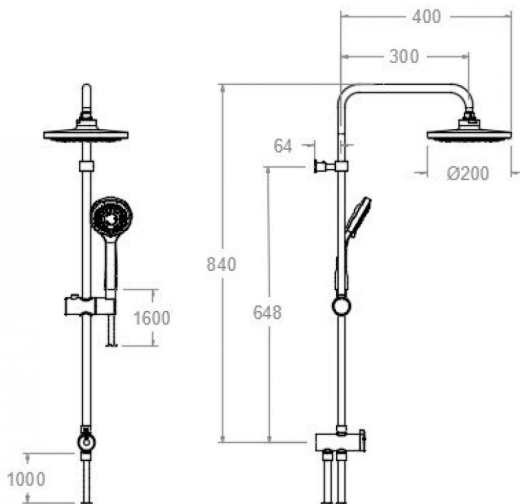
Tests

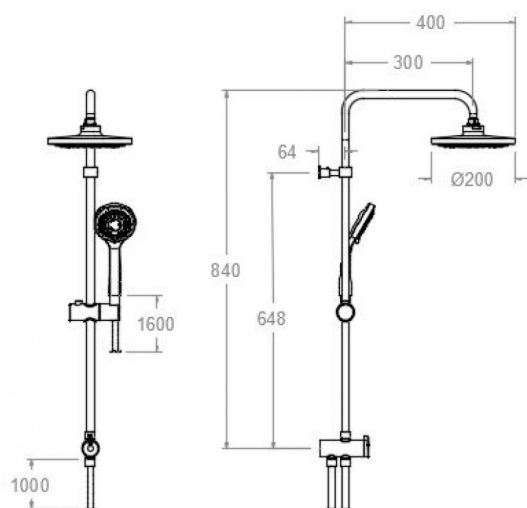
- Water tightness, flow rate, mechanical behavior under pressure, mechanical resistance and corrosion test according to european standards EN 1113 and EN 248.
- Water tightness, flexion and torsion, outlet dispersion, mechanical resistance, flow rate and corrosion test according to european standards EN 1112 and EN 248.

Composition and spare parts

- Shower column: T200D (AAZ303317)
- Fixation bag: SFDL-40 (AAZ305838)
- Shower flexible hose: 1122CHP (AAZ302809)
- Flexible hose shower: 247902C (99Z305409)
- Hand shower: 2876BT (261595)
- Diverter valve: IDP1/2P (99Z305394)
- Shower head: RP200 (99Z302690)
- Shower support: SD24 (AAZ301690)

Observations





T20003
(T200D+IDP1/2P+RP200+2876BT+245002C+1122CHP)
T20003RP200

RP200

Collection: Accessoires
Fini: Chrome
Code: 99H303260
Lieu: Bain
Catégorie: Douche

Caractéristiques techniques

- Picots anti-calcaire.
- Sortie d'eau par impulsions.
- Sortie d'eau sous forme de pluie.
- Sortie d'eau sous forme de pluie aérée.
- Sortie d'eau uniforme à travers tout les pivots de pulvérisation de la pomme de tête.
- Garantie de 5 ans en robinetterie et 3 ans en compléments.
- Surface chromée: 15 microns d'épaisseur de nickel, 0,3 microns de chrome.

Essais

- Essais d'étanchéité, débit, comportement mécanique sous pression, résistance mécanique et corrosion, selon les exigences des Normes Européenne EN 1113 et EN 248.
- Essais d'étanchéité, flexion de torsion, dispersion de jet, résistance mécanique, débit et corrosion, selon les exigences des Normes Européenne EN 1112 et EN 248.

Composition et pièces de rechange

- Colonne de douche: T200D (AAZ303317)
- Sac de fixation: SFDL-40 (AAZ305838)
- Flexible de douche: 1122CHP (AAZ302809)
- Connexion flexible douche: 247902C (99Z305409)
- Douchette à main: 2876BT (261595)
- Inverseur: IDP1/2P (99Z305394)
- Pomme de douche: RP200 (99Z302690)
- Support de douche: SD24 (AAZ301690)

Observations





T20003
(T200D+IDP1/2P+RP200+2876BT+245002C+1122CHP)
T20003RP200

RP200

Sammlung: Zubehör
Ausführung: Chrom
Code: 99H303260

Standort: Wannenfüll
Kategorie: Brausebatterie

Technische eigenschaften

- Antikalksystem durch Silikonknoppen.
- Massage-Effekt.
- Regen-Effekt.
- Sanfter Regen-Effekt durch luftangereichertes Wasser.
- Gleichmäßiger Wasserstrahl durch alle Antikalk-Noppen der Regenbrause.
- 5 Jahre Garantie auf Armaturen bei Herstellungsfehler und 3 Jahre auf Zubehör und Komponenten.
- Zweischichtverchromung: 15 Mikrometer Nickel, 0,3 Mikrometer Chrom.

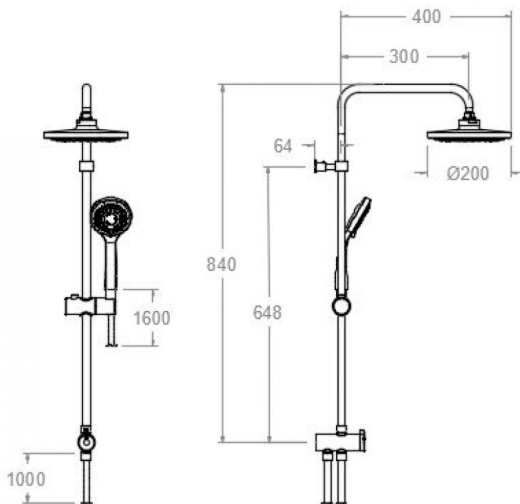
Qualitätsprüfung

- Dichtheits-, Durchfluss-, mechanisches Verhalten unter Druck, mechanische Widerstands- und Korrosionsprüfung, gemäß den europäischen Normen EN 1113 und EN 248.
- Dichtheits-, Biegungs-, Torsions-, Wasserstrahl-, mechanisches Verhalten unter Druck, Durchfluss- und Korrosionsprüfung, gemäß den europäischen Normen EN 1112 und EN 248.

Ersatzteile-aufstellung

- Brausestange für Regenbrauseset: T200D (AAZ303317)
- Befestigungstasche: SFDL-40 (AAZ305838)
- Brauseschlauch: 1122CHP (AAZ302809)
- Verbindungsschlauch Handbrause: für 247902C (99Z305409)
- Handbrause: 2876BT (261595)
- Umsteller: IDP1/2P (99Z305394)
- Regenbrause: RP200 (99Z302690)
- Brausehalter: SD24 (AAZ301690)

Bemerkungen



ramonsoler.

→ rsramonsoler.com