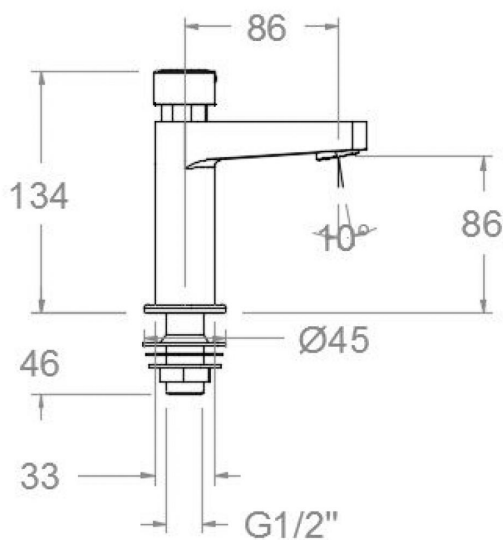


# ramonsoler.

→ Ficha Técnica  
Data Sheet  
Fiche Technique  
Technisches Datenblatt

Solestop



**Solestop, lavabo recto temporizado de un agua con regulación de caudal, cromado  
745103**

<b>Colección:</b> Solestop	<b>Acabado:</b> Cromo	<b>Código:</b> 74A303248
<b>Ubicación:</b> Electronicos y temporizados	<b>Categoría:</b> Lavabo	<b>Certificación:</b> N IZ

### Características técnicas

- Certificación AENOR
- Resistente al choque térmico y químico antilegionela.
- Garantía de 5 años en grifería y 3 años en complementos.
- Presión de uso entre 1-5 bar. Recomendada 3 bar.
- Temperatura recomendada de uso de 15°C a 55°C. Temperatura máxima de uso 65°C. Máximo 1h a 90°C
- Superficie cromada: 15 micras de espesor de níquel, 0,3 micras de cromo.

### Ensayos

- Ensayos de estanquidad, caudal, resistencia a la presión, sensibilidad, tiempo de cierre y corrosión, realizados según las exigencias de las Normas Europeas de referencia para grifería temporizada, UNE-EN 816 y EN 248.

### Composición y recambios

- Cartucho : 740103 (AAZ303823)
- Aireador : 1605 (AAZ303924)
- Base : 7430M (AAZ303925)
- Bolsa de accesorios : BAC745103 (AAZ303931)
- Pulsador: P745103 (AAZ303933)

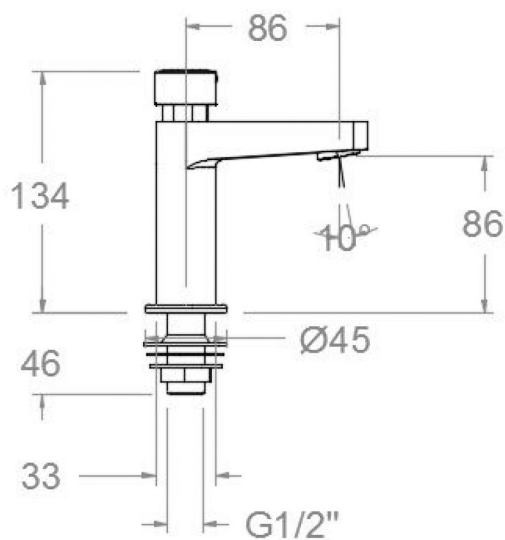
### Observaciones

- Regulación predeterminada:
  - Caudal a 3 bar: ±6 l/min.
  - Tiempo: 5-8 seg.
  - Descarga: 0,4-0,6l.

- Rango de regulación:
- Caudal a 3 bar: 3-7l.
  - Tiempo: 2-7 seg.

Regulación tiempo y caudal





## Solestop, self-closing washbasin mixer with time and flow regulation, chromed 745103

<b>Collection:</b> Solestop	<b>Finish:</b> Chrome	<b>Code:</b> 74A303248
<b>Location:</b> Electronic & timed	<b>Category:</b> Washbasin	<b>Certification:</b> N IZ

### Technical characteristics

- Certification AENOR.
- Thermal shock resistant and anti-Legionella chemical.
- Guarantee of 5 year for tapware and 3 years for accesories.
- Use pressure between 1-5 bar. Recomendated pressure 3 bar.
- Recommended temperature of use from 15°C to 55°C. Maximum use temperature 65°C. Maximum 1h at 90°C
- Chromed surface: 15 microns thick of nickel and 0.3 microns thick of chrome.

### Tests

- Water tightness, flow rate, pressure resistance, sensibility, closing time and and corrosion test according timed flow european standards UNE-EN 816 and EN 248.

### Composition and spare parts

- Cartridge: 740103 (AAZ303823)
- Aerator: 1605 (AAZ303924)
- Base: 7430M (AAZ303925)
- Accesory bag: BAC745103 (AAZ303931)
- Push-button: P745103 (AAZ303933)

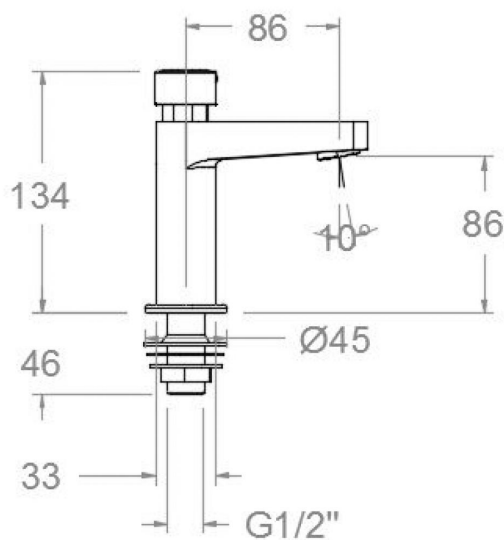
### Observations

- Default regulation:
  - Flow 3 bar: ±6 l/min.
  - Timing: 5-8 sec.
  - Discharge: 0,4-0,6l.

Regulation range:  
 - Flow 3 bar: 3-7l.  
 - Timing: 2-7 sec.

Time and flow regulation





### Solestop, lavabo temporisé droit d'un eau avec régulation de débit, chromé 745103

<b>Collection:</b> Solestop	<b>Fini:</b> Chrome	<b>Code:</b> 74A303248
<b>Lieu:</b> Electroniques & temporises	<b>Catégorie:</b> Lavabo	<b>Certification:</b> N IZ

#### Caractéristiques techniques

- Certification AENOR
- Résistant au choc thermique et chimique anti-légionelle.
- Garantie de 5 ans en robinetterie et 3 ans en compléments.
- Pression d'utilisation entre 1-5 bar. Recommandée à 3 bar.
- Température d'utilisation recommandée de 15°C à 55°C. Température maximale d'utilisation 65°C. Maximum 1h à 90°C
- Surface chromée: 15 microns d'épaisseur de nickel, 0,3 microns de chrome.

#### Essais

- Essais d'étanchéité, débit, résistance à la pression, sensibilité, temps de fermeture et corrosion, fait selon les exigences des Normes Européenne de référence pour robinetterie temporisée, UNE-EN 816 et EN 248.

#### Composition et pièces de rechange

- Cartouche: 740103 (AAZ303823)
- Aérateur: 1605 (AAZ303924)
- Base: 7430M (AAZ303925)
- Sachet d'accessoires: BAC745103 (AAZ303931)
- Poussoir: P745103 (AAZ303933)

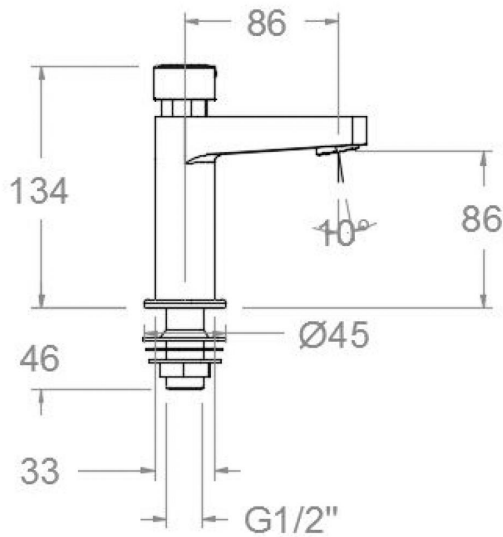
#### Observations

- Régulation par défaut:
  - Débit à 3 bar: ±6 l/min.
  - Durée: 5-8 sec.
  - Décharge: 0,4-0,6l.

Plage de régulation:  
- Débit à 3 bar: 3-7l.  
- Durée: 2-7 sec.

Régulation du temps et du débit





**SOLESTOP Waschtisch-Selbstschlussarmatur ohne Mischung, chrom  
745103**

<b>Sammlung:</b> Solestop	<b>Ausführung:</b> Chrom	<b>Code:</b> 74A303248
<b>Standort:</b> Elektronik und selbstschlussarmatur	<b>Kategorie:</b> Waschtisch	<b>Zertifizierung:</b> N IZ

**Technische eigenschaften**

- AENOR Zertifizierung.
- Widerstandsfähigkeit bei Anti-Legionellen Temperaturschock.
- 5 Jahre Garantie auf Armaturen bei Herstellungsfehler und 3 Jahre auf Zubehör und Komponenten.
- Optimales Durchflussvolumen bei 3 bar. Wasserdruck zwischen 1 bis 5 bar.
- Temperatur-Empfehlung von 15-55°C. Maximale Temperatur 65°C. Maximal 1 Stunde bei 90°C
- Zweischichtverchromung: 15 Mikrometer Nickel, 0,3 Mikrometer Chrom.

**Qualitätsprüfung**

- Dichtheits-, Durchfluss-, Druckfestigkeits-, Sensibilitäts-, Schließzeit- und Korrosionsprüfung, gemäß den europäischen Normen UNE-EN 816 und EN 248.

**Ersatzteile-aufstellung**

- Kartusche: 740103 (AAZ303823)
- Luftsprudler : 1605 (AAZ303924)
- Sockel: 7430M (AAZ303925)
- Montageset: BAC745103 (AAZ303931)
- Druckknopf: P745103 (AAZ303933)

**Bemerkungen**

- Standardeinstellung:
  - Durchfluss bei 3 bar: ±6 l/min.
  - Fließzeit: 5-8 Sek.
  - Wasserfluss: 0,4-0,6l.

Einstellbereich:  
 - Durchfluss bei 3 bar: 3-7l.  
 - Fließzeit: 2-7 Sek.

Zeit- und Mengenregelung



**ramonsoler.**

→ [rsramonsoler.com](https://rsramonsoler.com)