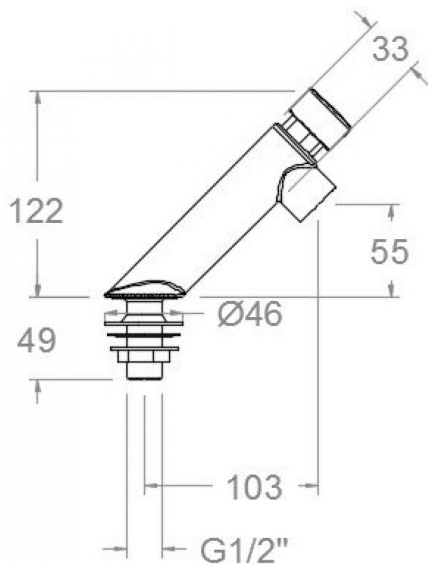


ramonsoler.

→ Ficha Técnica
Data Sheet
Fiche Technique
Technisches Datenblatt

Solestop



Solestop, lavabo inclinado temporizado de un agua con regulación de tiempo y caudal, cromado 745803

Colección: Solestop	Acabado: Cromo	Código: 74A303247
Ubicación: Electronicos y temporizados	Categoría: Lavabo	Certificación: NI-

Características técnicas

- Certificación AENOR
- Resistente al choque térmico y químico antilegionela.
- Garantía de 5 años en grifería y 3 años en complementos.
- Presión de uso entre 1-5 bar. Recomendada 3 bar.
- Temperatura recomendada de uso de 15°C a 55°C. Temperatura máxima de uso 65°C. Máximo 1h a 90°C
- Superficie cromada: 15 micras de espesor de níquel, 0.3 micras de cromo.

Ensayos

- Ensayos de estanquidad, caudal, resistencia a la presión, sensibilidad, tiempo de cierre y corrosión, realizados según las exigencias de las Normas Europeas de referencia para grifería temporizada, UNE-EN 816 y EN 248.

Composición y recambios

- Cartucho : 740103 (AAZ303823)
- Aireador : 1604 (AAZ303833)
- Bolsa de sujeción: BAC745803 (AAZ303930)
- Pulsador: P745103 (AAZ303933)

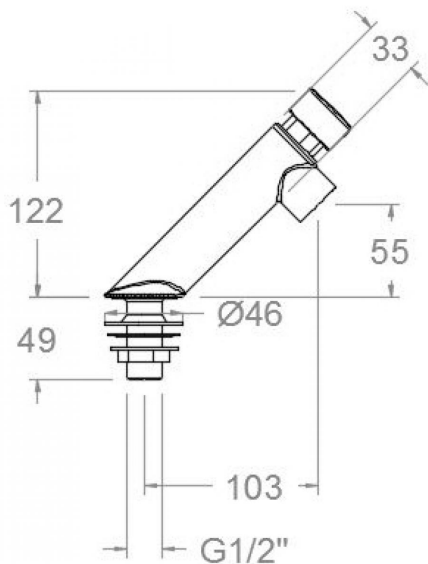
Observaciones

- Regulación predeterminada:
 - Caudal a 3 bar: ±6 l/min.
 - Tiempo: 5-8 seg.
 - Descarga: 0,4-0,6l.

Rango de regulación:
 - Caudal a 3 bar: 3-7l.
 - Tiempo: 2-7 seg.

Regulación tiempo y caudal





**Solestop, self-closing washbasin mixer with time and flow regulation, chromed
745803**

Collection: Solestop	Finish: Chrome	Code: 74A303247
Location: Electronic & timed	Category: Washbasin	Certification: NI-

Technical characteristics

- Certification AENOR.
- Thermal shock resistant and anti-Legionella chemical.
- Guarantee of 5 year for tapware and 3 years for accesories.
- Use pressure between 1-5 bar. Recomendad pressure 3 bar.
- Recommended temperature of use from 15°C to 55°C. Maximum use temperature 65°C. Maximum 1h at 90°C
- Chromed surface: 15 microns thick of nickel and 0.3 microns thick of chrome.

Tests

- Water tightness, flow rate, pressure resistance, sensibility, closing time and and corrosion test according timed flow european standards UNE-EN 816 and EN 248.

Composition and spare parts

- Cartridge: 740103 (AAZ303823)
- Aerator: 1604 (AAZ303833)
- Fixation bag: BAC745803 (AAZ303930)
- Push-button: P745103 (AAZ303933)

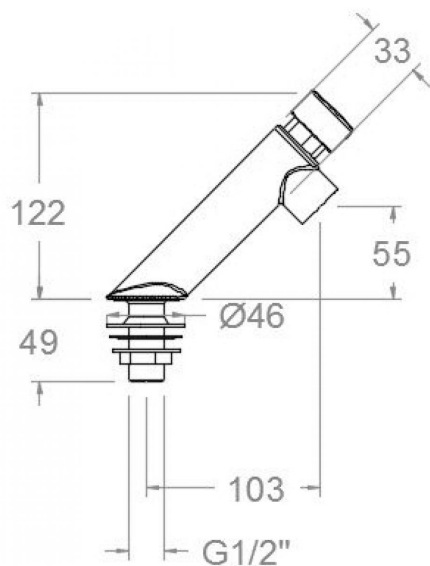
Observations

- Default regulation:
 - Flow 3 bar: ±6 l/min.
 - Timing: 5-8 sec.
 - Discharge: 0,4-0,6l.

- Regulation range:
- Flow 3 bar: 3-7l.
 - Timing: 2-7 sec.

Time and flow regulation





Solestop, lavabo incliné temporisé d'un eau avec régulation de temps et débit, chromé 745803

Collection: Solestop	Fini: Chrome	Code: 74A303247
Lieu: Electroniques & temporises	Catégorie: Lavabo	Certification: NI-

Caractéristiques techniques

- Certification AENOR
- Résistant au choc thermique et chimique anti-légionelle.
- Garantie de 5 ans en robinetterie et 3 ans en compléments.
- Pression d'utilisation entre 1-5 bar. Recommandée à 3 bar.
- Température d'utilisation recommandée de 15°C à 55°C. Température maximale d'utilisation 65°C. Maximum 1h à 90°C
- Surface chromée: 15 microns d'épaisseur de nickel, 0,3 microns de chrome.

Essais

- Essais d'étanchéité, débit, résistance à la pression, sensibilité, temps de fermeture et corrosion, fait selon les exigences des Normes Européenne de référence pour robinetterie temporisée, UNE-EN 816 et EN 248.

Composition et pièces de rechange

- | | |
|--------------------|-----------------------|
| · Cartouche: | 740103 (AAZ303823) |
| · Aérateur: | 1604 (AAZ303833) |
| · Sac de fixation: | BAC745803 (AAZ303930) |
| · Poussoir: | P745103 (AAZ303933) |

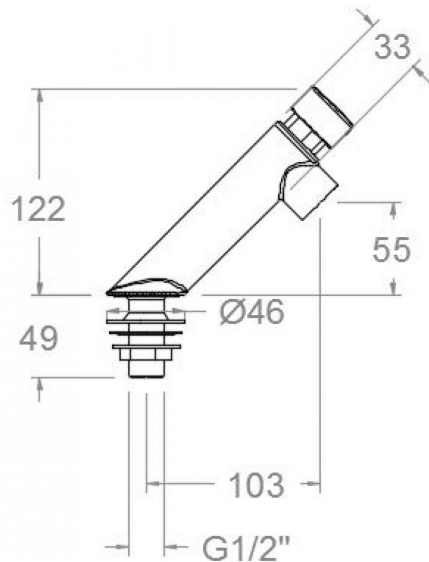
Observations

- Régulation par défaut:
 - Débit à 3 bar: ±6 l/min.
 - Durée: 5-8 sec.
 - Décharge: 0,4-0,6l.

Plage de régulation:
- Débit à 3 bar: 3-7l.
- Durée: 2-7 sec.

Régulation du temps et du débit





**SOLESTOP Waschtisch-Selbstschlussarmatur ohne Mischung, chrom
745803**

Sammlung: Solestop	Ausführung: Chrom	Code: 74A303247
Standort: Elektronik und selbstschlussarmatur	Kategorie: Waschtisch	Zertifizierung: NI-

Technische eigenschaften

- AENOR Zertifizierung.
- Widerstandsfähigkeit bei Anti-Legionellen Temperaturschock.
- 5 Jahre Garantie auf Armaturen bei Herstellungsfehler und 3 Jahre auf Zubehör und Komponenten.
- Optimales Durchflussvolumen bei 3 bar. Wasserdruck zwischen 1 bis 5 bar.
- Temperatur-Empfehlung von 15-55°C. Maximale Temperatur 65°C. Maximal 1 Stunde bei 90°C
- Zweischichtverchromung: 15 Mikrometer Nickel, 0,3 Mikrometer Chrom.

Qualitätsprüfung

- Dichtheits-, Durchfluss-, Druckfestigkeits-, Sensibilitäts-, Schließzeit- und Korrosionsprüfung, gemäß den europäischen Normen UNE-EN 816 und EN 248.

Ersatzteile-aufstellung

- Kartusche: 740103 (AAZ303823)
- Luftsprudler : 1604 (AAZ303833)
- Befestigungstasche: BAC745803 (AAZ303930)
- Druckknopf: P745103 (AAZ303933)

Bemerkungen

- Standardeinstellung:
 - Durchfluss bei 3 bar: ±6 l/min.
 - Fliesszeit: 5-8 Sek.
 - Wasserfluss: 0,4-0,6l.

- Einstellbereich:
- Durchfluss bei 3 bar: 3-7l.
 - Fliesszeit: 2-7 Sek.

Zeit- und Mengenregelung



ramonsoler.

→ rsramonsoler.com