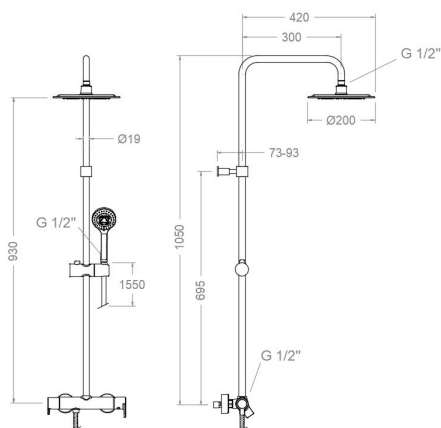


ramonsoler.

→ Ficha Técnica
Data Sheet
Fiche Technique
Technisches Datenblatt

Ecotherm



CLIF-877801 RP200 NEGRO MATE-CROMO
(9328SNMCR+T100NMCR+RP200NM+2875BT1NM+2476CNM)
CLIF-8778RP200NMCR

Colección: Ecotherm
Acabado: Negro mate
Código: 87H303229

Ubicación: Baño
Categoría: Ducha

Características técnicas

- Cartucho cerámico Ø35 mm.
- Sistema de ahorro de agua S2 mediante la apertura de la manecilla en dos fases.
- Caudal a 3 bar: 12 l/min en salida teleducha y 16 l/min en salida rociador.
- Resistente al choque térmico y químico antilegionela.
- Garantía de 5 años en grifería y 3 años en complementos.
- Presión de uso entre 1-5 bar. Recomendada 3 bar.
- Resiste presiones estáticas igual o inferior a 10 bar y golpes de ariete de 25 bar.
- Nivel acústico a 3 bar: inferior a 20 dB.
- Prestaciones de confort a nivel de fidelidad, sensibilidad y constancia en la selección de la temperatura.
- Temperatura recomendada de agua caliente 55°C. Temperatura máxima de uso 65°C. Máximo 1h a 90°C.
- Sistema Termostop Block de limitación de la temperatura máxima del agua caliente.

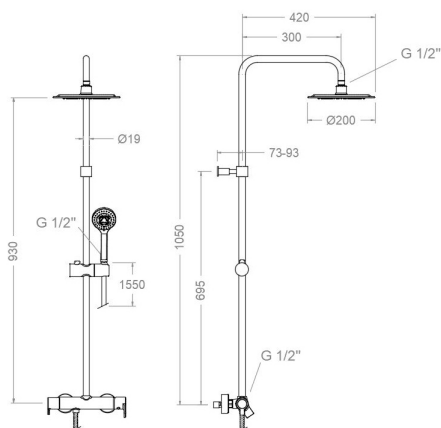
Ensayos

- Ensayos de estanquidad, caudal, comportamiento mecánico bajo presión, resistencia mecánica, dimensiones, acústica y corrosión, realizados según las exigencias de las Normas Europeas EN 817 y EN 248.

Composición y recambios

- Manecilla : 9400-35NM (94Z304540)
- Cartucho : 35100 (252204)
- Cobertor tuerca cartucho : 4980NM (AAZ303179)
- Distribuidor : 4002 (252213)
- Floron + excentrica : 1326NM (AAZ303195)
- Ducha de mano : 2875BT1NM (AAZ303231)
- Flexo de ducha : 1128CNM (99Z306879)
- Rociador: RP200NM (AAZ306882)
- Tuerca cartucho : TSC354 (261914)





CLIF-877801 RP200 BLACK MATTE-CHROME
 (9328SNMCR+T100NMCR+RP200NM+2875BT1NM+2476CNM)
 CLIF-8778RP200NMCR

Collection: Ecotherm
Finish: Black matte
Code: 87H303229

Location: Bath
Category: Shower

Technical characteristics

- Ceramic cartridge Ø35 mm.
- Water saving system S2 through the handle opening in two fases.
- Flow rate at 3 bar: 12 l/min through hand shower outlet and 16 l/min through showerhead outlet.
- Thermal shock resistant and anti-Legionella chemical.
- Guarantee of 5 year for tapware and 3 years for accesories.
- Use pressure between 1-5 bar. Recomendated pressure 3 bar.
- Resists static pressure equal to or less than 10 bar and water hammer up to 25 bar.
- 3 bar acoustic level less than 20 dB.
- Comfort benefits of fidelity, sensibility and constancy in temperature selection.
- Recomendated temperature for hot water: 55°C. Maximum temperature of use: 65°C up to 1 hour at 90°C.
- Termostop Black system for maximum water temperature limitation.

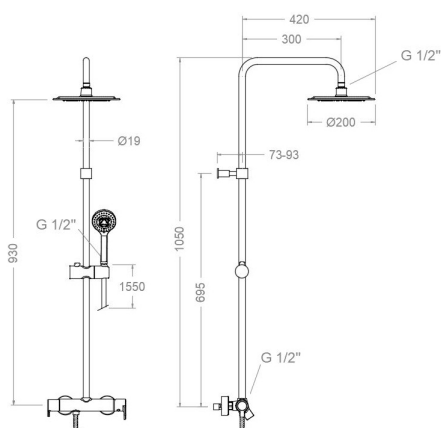
Tests

- Water tightness, flow rate, mechanical behavior under pressure, mechanical resistance, dimensional, acoustical and corrosion test according to european standards EN 817 and EN 248.

Composition and spare parts

- Handle: 9400-35NM (94Z304540)
- Cartridge: 35100 (252204)
- Cartridge nut cover: 4980NM (AAZ303179)
- Ceramic diverter: 4002 (252213)
- Escutcheon + Eccentric: 1326NM (AAZ303195)
- Hand shower: 2875BT1NM (AAZ303231)
- Shower flexible hose: 1128CNM (99Z306879)
- Shower head: RP200NM (AAZ306882)
- Cartridge nut: TSC354 (261914)





CLIF-877801 RP200 BLACK MATTE-CHROME
(9328SNMCR+T100NMCR+RP200NM+2875BT1NM+2476CNM)
CLIF-8778RP200NMCR

Collection: Ecotherm **Fini:** Noir mat **Code:** 87H303229
Lieu: Bain **Catégorie:** Douche

Caractéristiques techniques

- Cartouche céramique Ø35 mm.
- Système d'économie d'eau S2 à travers de l'ouverture de la manette en deux phases.
- Débit à 3 bar: 12 l/min en sortie douchette et 16 l/min en sortie douche de tête.
- Résistant au choc thermique et chimique anti-légionelle.
- Garantie de 5 ans en robinetterie et 3 ans en compléments.
- Pression d'utilisation entre 1-5 bar. Recommandée à 3 bar.
- Résiste pressions statiques égal ou inférieur à 10 bar et coups de bélier de 25 bar.
- Niveau acoustique à 3 bar: inférieur à 20 dB.
- Prestations de confort au niveau de fidélité, sensibilité et contance dans la sélection de la température.
- Température recommandée d'eau chaude 55°C. température maximum d'utilisation 65°C. maximum 1h à 90°C.
- Système Termostop Block de limitation de la température maximum d'eau chaude.

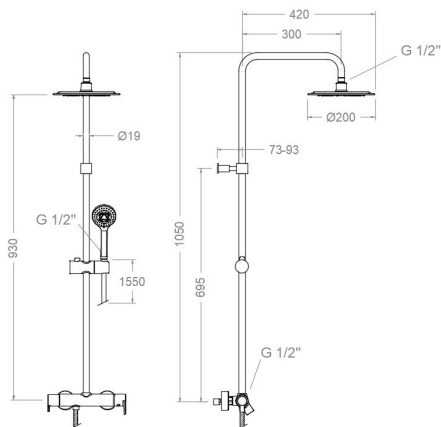
Essais

- Essais d'étanchéité, débit, comportement mécanique sous pression, résistance mécanique, dimensions, acoustique et corrosion, fait selon les exigences des Normes Européenne EN 817 et EN 248.

Composition et pièces de rechange

- Manette: 9400-35NM (94Z304540)
- Cartouche: 35100 (252204)
- Écrou de fixation cartouche: 4980NM (AAZ303179)
- Distributeur: 4002 (252213)
- Rosace + Excentrique: 1326NM (AAZ303195)
- Douchette à main: 2875BT1NM (AAZ303231)
- Flexible de douche: 1128CNM (99Z306879)
- Pomme de douche: RP200NM (AAZ306882)
- Écrou de cartouche: TSC354 (261914)





CLIF-877801 RP200 BLACK MATTE-CHROME
(9328SNMCR+T100NMCR+RP200NM+2875BT1NM+2476CNM)
CLIF-8778RP200NMCR

Sammlung: Ecotherm
Ausführung: Matte schwarz
Code: 87H303229

Standort: Wannenfüll
Kategorie: Brausebatterie

Technische eigenschaften

- Keramik-Kartusche Ø35mm.
- Wassereinsparung S2, Öffnung über einen Zwischenanschlag.
- Durchfluss bei 3 bar: 12 l/min Ausgang Handbrause und 16 l/min Ausgang Regenbrause.
- Widerstandsfähigkeit bei Anti-Legionellen Temperaturschock.
- 5 Jahre Garantie auf Armaturen bei Herstellungsfehler und 3 Jahre auf Zubehör und Komponenten.
- Optimales Durchflussvolumen bei 3 bar. Wasserdruck zwischen 1 bis 5 bar.
- Druckdicht bei gleich oder unter 10 bar und Druckschläge bei 25 bar.
- Geräuschklasse I. Geräuschpegel bei 3 bar: unter 20 dB.
- Komfortleistungen von Sicherheit, Sensibilität und Konstanz bei der Temperature Auswahl.
- Heißwassertemperatur-Empfehlung von 55°C. Maximale Temperatur 65°C. Maximal 1 Stunde bei 90°C.
- Thermostop Block-System zur Begrenzung der maximalen Warmwassertemperatur.

Qualitätsprüfung

- Dichtheits-, Durchfluss-, mechanisches Verhalten unter Druck, mechanische Widerstands-, Maß-, Geräusch- und Korrosionsprüfung, gemäß den europäischen Normen EN 817 und EN 248.

Ersatzteile-aufstellung

- Hebel: 9400-35NM (94Z304540)
- Kartusche: 35100 (252204)
- Kartuschenringblende: 4980NM (AAZ303179)
- Umsteller 2/3 Wege: 4002 (252213)
- S-Anschluss + Zierblende: 1326NM (AAZ303195)
- Handbrause: 2875BT1NM (AAZ303231)
- Brauseschlauch: 1128CNM (99Z306879)
- Regenbrause: RP200NM (AAZ306882)
- Kartuschenmutter: TSC354 (261914)



ramonsoler.

→ rsramonsoler.com