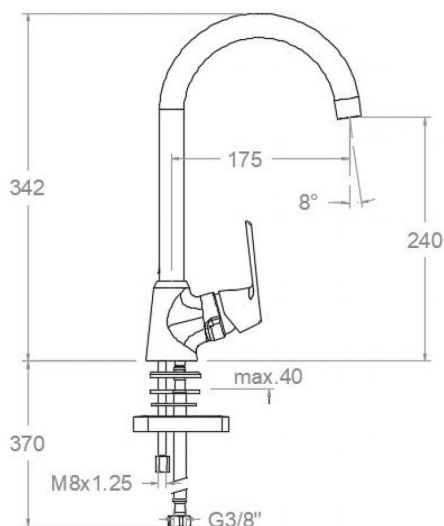


ramonsoler.

→ Ficha Técnica
Data Sheet
Fiche Technique
Technisches Datenblatt

Cartago



CLIF-600602 NEGRO MATE-CROMO FREG. ALTO CAÑO
 CONFORMADO CARTAGO
 CLIF-600602NMCR

Colección: Cartago	Acabado: Negro mate	Código: 60E303228
Ubicación: Cocina	Categoría: Fregadero	

Características técnicas

- Cartucho cerámico Ø35 mm.
- Sistema de ahorro de agua S2 mediante la apertura de la manecilla en dos fases.
- Caudal a 3 bar: 12 l/min.
- Resistente al choque térmico y químico antilegionela.
- Garantía de 5 años en grifería y 3 años en complementos.
- Presión de uso entre 1-5 bar. Recomendada 3 bar.
- Resiste presiones estáticas igual o inferior a 10 bar y golpes de ariete de 25 bar.
- Nivel acústico a 3 bar: inferior a 20 dB.
- Prestaciones de confort a nivel de fidelidad, sensibilidad y constancia en la selección de la temperatura.
- Temperatura recomendada de agua caliente 55°C. Temperatura máxima de uso 65°C. Máximo 1h a 90°C.
- Sistema Termostop Block de limitación de la temperatura máxima del agua caliente.

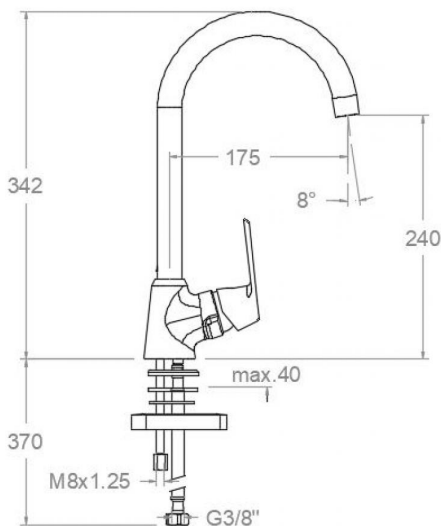
Ensayos

- Ensayos de estanquidad, caudal, comportamiento mecánico bajo presión, resistencia mecánica, dimensiones, acústica y corrosión, realizados según las exigencias de las Normas Europeas EN 817 y EN 248.

Composición y recambios

- | | |
|------------------------------|-----------------------|
| • Manecilla : | 6000-35NM (60Z306536) |
| • Distintivo : | DT1-CRA (261492) |
| • Cobertor tuerca cartucho : | 4980 (252834) |
| • Tuerca cartucho : | TSC351 (250863) |
| • Cartucho : | 35000 (300224) |
| • Caño : | C2401NM (AAZ306749) |
| • Manguito : | 1450 (252933) |
| • Aireador : | 1599 (AAZ303269) |
| • Base de refuerzo : | BRF02 (AAZ304483) |
| • Bolsa de sujeción: | BSU02 (AAZ306154) |
| • Junta de base: | BJB01 (AAZ304485) |
| • Conexiones flexibles : | 224 (120826) |





CLIF-600602 BLACK MATTE-CHROME SINK HIGH SPOUT
CONFORMED CARTAGO
CLIF-600602NMCR

Collection: Cartago
Finish: Black matte
Code: 60E303228
Location: Kitchen
Category: Kitchen sink

Technical characteristics

- Ceramic cartridge Ø35 mm.
- Water saving system S2 through the handle opening in two phases.
- Flow rate at 3 bar: 12 l/min.
- Thermal shock resistant and anti-Legionella chemical.
- Guarantee of 5 year for tapware and 3 years for accessories.
- Use pressure between 1-5 bar. Recommended pressure 3 bar.
- Resists static pressure equal to or less than 10 bar and water hammer up to 25 bar.
- 3 bar acoustic level less than 20 dB.
- Comfort benefits of fidelity, sensibility and constancy in temperature selection.
- Recommended temperature for hot water: 55°C. Maximum temperature of use: 65°C up to 1 hour at 90°C.
- Termostop Black system for maximum water temperature limitation.

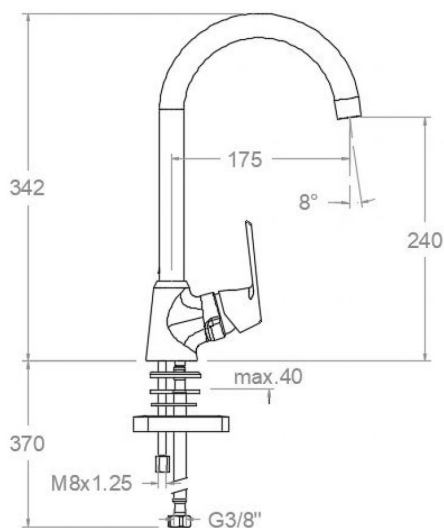
Tests

- Water tightness, flow rate, mechanical behavior under pressure, mechanical resistance, dimensional, acoustical and corrosion test according to european standards EN 817 and EN 248.

Composition and spare parts

- Handle: 6000-35NM (60Z306536)
- Index: DT1-CRA (261492)
- Cartridge nut cover: 4980 (252834)
- Cartridge nut: TSC351 (250863)
- Cartridge: 35000 (300224)
- Spout: C2401NM (AAZ306749)
- Connector: 1450 (252933)
- Aerator: 1599 (AAZ303269)
- Reinforcement base: BRFO2 (AAZ304483)
- Fixation bag: BSU02 (AAZ306154)
- Base seal: BJB01 (AAZ304485)
- Flexible hose: 224 (120826)





CLIF-600602 BLACK MATTE-CHROME SINK HIGH SPOUT
CONFORMED CARTAGO
CLIF-600602NMCR

Collection: Cartago
Fini: Noir mat
Code: 60E303228
Lieu: Cuisine
Catégorie: Evier

Caractéristiques techniques

- Cartouche céramique Ø35 mm.
- Système d'économie d'eau S2 à travers de l'ouverture de la manette en deux phases.
- Débit à 3 bar: 12 l/min.
- Résistant au choc thermique et chimique anti-légionelle.
- Garantie de 5 ans en robinetterie et 3 ans en compléments.
- Pression d'utilisation entre 1-5 bar. Recommandée à 3 bar.
- Résiste pressions statiques égal ou inférieur à 10 bar et coups de bélier de 25 bar.
- Niveau acoustique à 3 bar: inférieur à 20 dB.
- Prestations de confort au niveau de fidélité, sensibilité et contance dans la sélection de la température.
- Température recommandée d'eau chaude 55°C. température maximum d'utilisation 65°C. maximum 1h à 90°C.
- Système Termostop Block de limitation de la température maximum d'eau chaude.

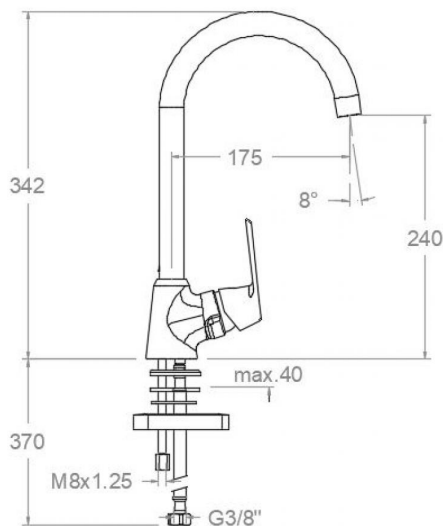
Essais

- Essais d'étanchéité, débit, comportement mécanique sous pression, résistance mécanique, dimentions, acoustique et corrosion, fait selon les exigences des Normes Européenne EN 817 et EN 248.

Composition et pièces de rechange

- Manette: 6000-35NM (60Z306536)
- Index: DT1-CRA (261492)
- Écrou de fixation cartouche: 4980 (252834)
- Écrou de cartouche: TSC351 (250863)
- Cartouche: 35000 (300224)
- Bec: C2401NM (AAZ306749)
- Adaptateur: 1450 (252933)
- Aérateur: 1599 (AAZ303269)
- Base de renfort: BRF02 (AAZ304483)
- Sac de fixation: BSU02 (AAZ306154)
- Joint de base: BJB01 (AAZ304485)
- Connexions flexibles: 224 (120826)





CLIF-600602 BLACK MATTE-CHROME SINK HIGH SPOUT
CONFORMED CARTAGO
CLIF-600602NMCR

Sammlung: Cartago	Ausführung: Matte schwarz	Code: 60E303228
Standort: Küche	Kategorie: Spültisch	

Technische eigenschaften

- Keramik-Kartusche Ø35mm.
- Wassereinsparung S2, Öffnung über einen Zwischenanschlag.
- Durchfluss bei 3 bar: 12 l/min.
- Widerstandsfähigkeit bei Anti-Legionellen Temperaturschock.
- 5 Jahre Garantie auf Armaturen bei Herstellungsfehler und 3 Jahre auf Zubehör und Komponenten.
- Optimales Durchflussvolumen bei 3 bar. Wasserdruck zwischen 1 bis 5 bar.
- Druckdicht bei gleich oder unter 10 bar und Druckschläge bei 25 bar.
- Geräuschklasse I. Geräuschpegel bei 3 bar: unter 20 dB.
- Komfortleistungen von Sicherheit, Sensibilität und Konstanz bei der Temperatúrauswahl.
- Heißwassertemperatur-Empfehlung von 55°C. Maximale Temperatur 65°C. Maximal 1 Stunde bei 90°C.
- Thermostop Block-System zur Begrenzung der maximalen Warmwassertemperatur.

Qualitätsprüfung

- Dichtheits-, Durchfluss-, mechanisches Verhalten unter Druck, mechanische Widerstands-, Maß-, Geräusch- und Korrosionsprüfung, gemäß den europäischen Normen EN 817 und EN 248.

Ersatzteile-aufstellung

- | | |
|-------------------------|-----------------------|
| · Hebel: | 6000-35NM (60Z306536) |
| · Abdeckkappe: | DT1-CRA (261492) |
| · Kartuschenringblende: | 4980 (252834) |
| · Kartuschenmutter: | TSC351 (250863) |
| · Kartusche: | 35000 (300224) |
| · Auslauf: | C2401NM (AAZ306749) |
| · Schwenkgelenk: | 1450 (252933) |
| · Luftsprudler : | 1599 (AAZ303269) |
| · Verstärkungssockel: | BRF02 (AAZ304483) |
| · Befestigungstasche: | BSU02 (AAZ306154) |
| · Dichtring für Sockel: | BJB01 (AAZ304485) |
| · Verbindungsschlauch: | 224 (120826) |



ramonsoler.

→ rsramonsoler.com