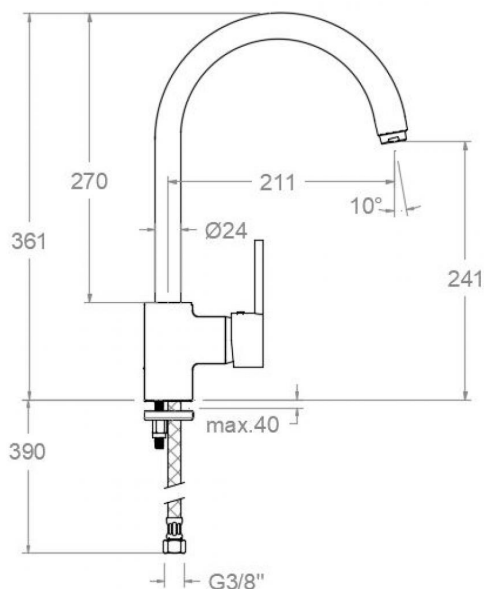


# ramonsoler.

→ Ficha Técnica  
Data Sheet  
Fiche Technique  
Technisches Datenblatt

Drako



## 331103 VA(1167) LAVABO CAÑO ORIENTABLE DRAKO 331103VA1167

<b>Colección:</b> Drako	<b>Acabado:</b> Cromo	<b>Código:</b> 33A303010
<b>Ubicación:</b> Baño	<b>Categoría:</b> Lavabo	

### Características técnicas

- Cartucho cerámico Ø35 mm.
- Sistema de ahorro de agua S2 mediante la apertura de la manecilla en dos fases.
- Caudal a 3 bar: 12 l/min.
- Resistente al choque térmico y químico antilegionela.
- Garantía de 5 años en grifería y 3 años en complementos.
- Presión de uso entre 1-5 bar. Recomendada 3 bar.
- Resiste presiones estáticas igual o inferior a 10 bar y golpes de ariete de 25 bar.
- Nivel acústico a 3 bar: inferior a 20 dB.
- Prestaciones de confort a nivel de fidelidad, sensibilidad y constancia en la selección de la temperatura.
- Temperatura recomendada de agua caliente 55°C. Temperatura máxima de uso 65°C. Máximo 1h a 90°C.
- Superficie cromada: 15 micras de espesor de níquel, 0.3 micras de cromo.
- Sistema Termostop Block de limitación de la temperatura máxima del agua caliente.

### Ensayos

- Ensayos de estanquidad, caudal, comportamiento mecánico bajo presión, resistencia mecánica, dimensiones, acústica y corrosión, realizados según las exigencias de las Normas Europeas EN 817 y EN 248.

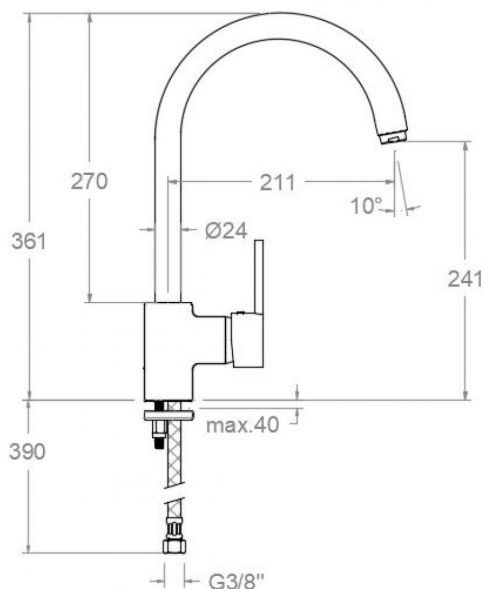
### Composición y recambios

• Manecilla :	3300I-35CUC (33Z305122)
• Cobertor tuerca cartucho :	4980 (252834)
• Cartucho :	35200 (251781)
• Caño :	C2401 (300035)
• Aireador :	1599 (AAZ303269)
• Base :	1830 (252960)
• Bolsa de sujeción:	BSU (AAZ304484)
• Válvula automática:	1167 (108430)
• Conexiones flexibles :	239R (AAZ301712)
• Varilla v.a.:	9070-2 (210048)

### Observaciones







## 331103 VA(1167) WASHBASIN SWIVEL SPOUT DRAKO 331103VA1167

<b>Collection:</b>	<b>Finish:</b>	<b>Code:</b>
Drako	Chrome	33A303010
<b>Location:</b>	<b>Category:</b>	
Bath	Washbasin	

### Technical characteristics

- Ceramic cartridge Ø35 mm.
- Water saving system S2 through the handle opening in two fases.
- Flow rate at 3 bar: 12 l/min.
- Thermal shock resistant and anti-Legionella chemical.
- Guarantee of 5 year for tapware and 3 years for accesories.
- Use pressure between 1-5 bar. Recomend pressure 3 bar.
- Resists static pressure equal to or less than 10 bar and water hammer up to 25 bar.
- 3 bar acoustic level less than 20 dB.
- Comfort benefits of fidelity, sensibility and constancy in temperature selection.
- Recomend temperature for hot water: 55°C. Maximum temperature of use: 65°C up to 1 hour at 90°C.
- Chromed surface: 15 microns thick of nickel and 0.3 microns thick of chrome.
- Termostop Black system for maximum water temperature limitation.

### Tests

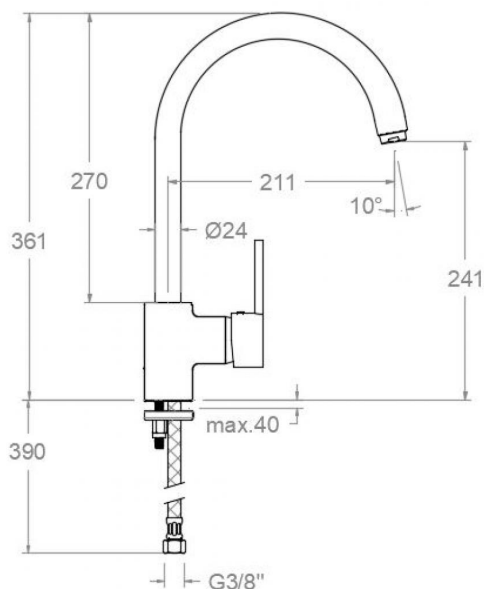
- Water tightness, flow rate, mechanical behavior under pressure, mechanical resistance, dimensional, acoustical and corrosion test according to european standards EN 817 and EN 248.

### Composition and spare parts

• Handle:	3300I-35CUC (33Z305122)
• Cartridge nut cover:	4980 (252834)
• Cartidge:	35200 (251781)
• Spout:	C2401 (300035)
• Aerator:	1599 (AAZ303269)
• Base:	1830 (252960)
• Fixation bag:	BSU (AAZ304484)
• Pop-up waste:	1167 (108430)
• Felxible hose:	239R (AAZ301712)
• Automatic valve rod:	9070-2 (210048)

### Observations





### 331103 VA(1167) WASHBASIN SWIVEL SPOUT DRAKO 331103VA1167

<b>Collection:</b>	<b>Fini:</b>	<b>Code:</b>
Drako	Chrome	33A303010
<b>Lieu:</b>	<b>Catégorie:</b>	
Bain	Lavabo	

#### Caractéristiques techniques

- Cartouche céramique Ø35 mm.
- Système d'économie d'eau S2 à travers de l'ouverture de la manette en deux phases.
- Débit à 3 bar: 12 l/min.
- Résistant au choc thermique et chimique anti-légionelle.
- Garantie de 5 ans en robinetterie et 3 ans en compléments.
- Pression d'utilisation entre 1-5 bar. Recommandée à 3 bar.
- Résiste pressions statiques égal ou inférieur à 10 bar et coups de bélier de 25 bar.
- Niveau acoustique à 3 bar: inférieur à 20 dB.
- Prestations de confort au niveau de fidélité, sensibilité et contance dans la sélection de la température.
- Température recommandée d'eau chaude 55°C. température maximum d'utilisation 65°C. maximum 1h à 90°C.
- Surface chromée: 15 microns d'épaisseur de nickel, 0,3 microns de chrome.
- Système Termostop Block de limitation de la température maximum d'eau chaude.

#### Essais

- Essais d'étanchéité, débit, comportement mécanique sous pression, résistance mécanique, dimensions, acoustique et corrosion, fait selon les exigences des Normes Européenne EN 817 et EN 248.

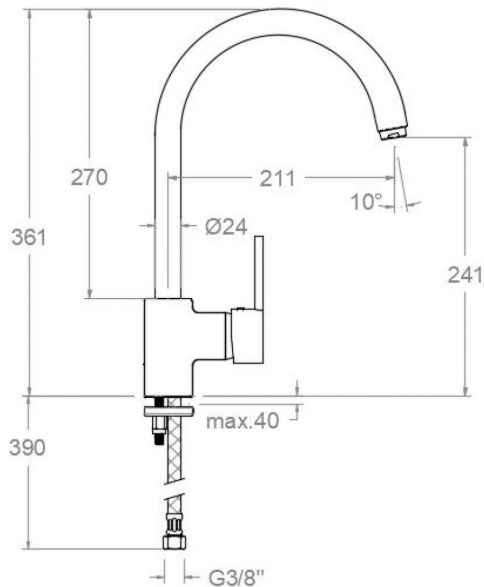
#### Composition et pièces de rechange

• Manette:	3300I-35CUC (33Z305122)
• Écrou de fixation cartouche:	4980 (252834)
• Cartouche:	35200 (251781)
• Bec:	C2401 (300035)
• Aérateur:	1599 (AAZ303269)
• Base:	1830 (252960)
• Sac de fixation:	BSU (AAZ304484)
• Vidage:	1167 (108430)
• Connexions flexibles:	239R (AAZ301712)
• Tirette de vidage:	9070-2 (210048)

#### Observations







**331103 VA(1167) WASCHTISCH AUSLAUF SCHWENKBAR CHROM DRAKO**  
**331103VA1167**

<b>Sammlung:</b> Drako	<b>Ausführung:</b> Chrom	<b>Code:</b> 33A303010
<b>Standort:</b> Wannenfüll	<b>Kategorie:</b> Waschtisch	

## Technische eigenschaften

- Keramik-Kartusche Ø35mm.
- Wassereinsparung S2, Öffnung über einen Zwischenanschlag.
- Durchfluss bei 3 bar: 12 l/min.
- Widerstandsfähigkeit bei Anti-Legionellen Temperaturschock.
- 5 Jahre Garantie auf Armaturen bei Herstellungsfehler und 3 Jahre auf Zubehör und Komponenten.
- Optimales Durchflussvolumen bei 3 bar. Wasserdruck zwischen 1 bis 5 bar.
- Druckdicht bei gleich oder unter 10 bar und Druckschläge bei 25 bar.
- Geräuschklasse I. Geräuschpegel bei 3 bar: unter 20 dB.
- Komfortleistungen von Sicherheit, Sensibilität und Konstanz bei der Temperatureinstellung.
- Heißwassertemperatur-Empfehlung von 55°C. Maximale Temperatur 65°C. Maximal 1 Stunde bei 90°C.
- Zweischichtverchromung: 15 Mikrometer Nickel, 0,3 Mikrometer Chrom.
- Thermostop Block-System zur Begrenzung der maximalen Warmwassertemperatur.

## Qualitätsprüfung

- Dichtheits-, Durchfluss-, mechanisches Verhalten unter Druck, mechanische Widerstands-, Maß-, Geräusch- und Korrosionsprüfung, gemäß den europäischen Normen EN 817 und EN 248.

## Ersatzteile-aufstellung

- |                            |                         |
|----------------------------|-------------------------|
| • Hebel:                   | 3300I-35CUC (33Z305122) |
| • Kartuschenringblende:    | 4980 (252834)           |
| • Kartusche:               | 35200 (251781)          |
| • Auslauf:                 | C2401 (300035)          |
| • Luftsprudler :           | 1599 (AAZ303269)        |
| • Sockel:                  | 1830 (252960)           |
| • Befestigungstasche:      | BSU (AAZ304484)         |
| • Zugstangenablauf:        | 1167 (108430)           |
| • Verbindungsschlauch:     | 239R (AAZ301712)        |
| • Zugstange für Ablauf VA: | 9070-2 (210048)         |



## Bemerkungen





**ramonsoler.**

→ [rsramonsoler.com](https://rsramonsoler.com)