

ramonsoler.

→ Ficha Técnica
Data Sheet
Fiche Technique
Technisches Datenblatt

Blautherm

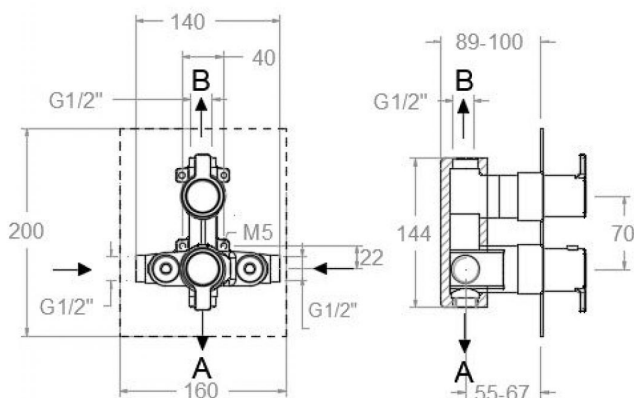


Blautherm, termostático de baño-ducha empotrado metálico 2 vías con placa metálica ultraslim cromado 948712KS

Colección: Blautherm	Acabado: Cromo	Código: 94D302915
Ubicación: Baño	Categoría: Ducha empotrada	

Características técnicas

- Cartucho Termostático $\varnothing 34$.
- Distribuidor 2 vías con cierre
- Caudal a 3 bar: salida baño 22 l/min. y salida ducha 24 l/min
- Resistente al choque térmico y químico antilegionela.
- Garantía de 5 años en grifería y 3 años en complementos.
- Presión de uso entre 1-5 bar. Recomendada 3 bar.
- Resiste presiones estáticas igual o inferior a 10 bar y golpes de ariete de 25 bar.
- Nivel acústico a 3 bar: inferior a 20 dB.
- Prestaciones de confort a nivel de fidelidad, sensibilidad y constancia en la selección de la temperatura.
- Temperatura recomendada de agua caliente 55°C. Temperatura máxima de uso 65°C. Máximo 1h a 90°C.
- Instalación mínima recomendada con calentadores a gas o eléctricos a partir de 10 litros y una potencia de 18 Kw.
- Rápida respuesta a variaciones de temperatura. Tiempo máximo 1 segundo.
- Cartucho termostático con Sistema Hot Block de seguridad antiquemaduras.
- Sistema Termostop de bloqueo de la temperatura a 38°.



Ensayos

- Ensayos de estanquidad, caudal, comportamiento mecánico bajo presión, resistencia mecánica, dimensiones, acústica y corrosión, realizados según las exigencias de las Normas Europeas EN 1111 y EN 248.

Composición y recambios

· Volante Tem.:	945000 (94Z302781)
· Volante caudal:	945100 (94Z300968)
· Anillo limitador de temperatura:	ALT7 (AAZ302971)
· Distribuidor :	4000 (210849)
· Cartucho termostático:	1703T (AAZ302240)
· Tuerca cartucho :	TSC358 (AAZ303018)
· Placa embellecedora :	KT2 (AAZ302663)
· Bolsa de accesorios :	BAC9 (AAZ302972)
· Camisa distribuidor:	CEMP3502 (AAZ302078)
· Camisa termostático:	CEMPTE01 (AAZ302973)



- Filtro: FTE02 (AAZ302974)
- Tapa del volante : 3761NE (AAZ300630)



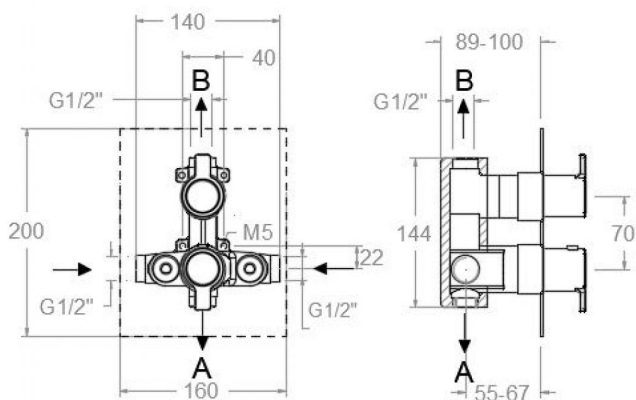


**Blautherm, thermostatic concealed mixer 2 ways with square metal plate chromed
948712KS**

Collection: Blautherm	Finish: Chrome	Code: 94D302915
Location: Bath	Category: Built-in shower	

Technical characteristics

- Thermostatic cartridge Ø34.
- Diverter 2 ways with closure.
- Flow rate at 3 bar: 22 l/min through bath outlet and 24 l/min through shower outlet.
- Thermal shock resistant and anti-Legionella chemical.
- Guarantee of 5 year for tapware and 3 years for accesories.
- Use pressure between 1-5 bar. Recomendated pressure 3 bar.
- Resists static pressure equal to or less than 10 bar and water hammer up to 25 bar.
- 3 bar acoustic level less than 20 dB.
- Comfort benefits of fidelity, sensibility and constancy in temperature selection.
- Recomendated temperature for hot water: 55°C. Maximum temperature of use: 65°C up to 1 hour at 90°C.
- Minimum installation required with gas or electrical water heaters from 10 liters with 18 Kw of power.
- Quick response to temperature variations. Maximum time of 1 second.
- Thermostatic cartridge with Hot Block system for anti burn safety.
- Termostop system for blocking temperature at 38°C.



Tests

- Water tightness, flow rate, mechanical behavior under pressure, mechanical resistance, dimensional, acoustical and corrosion test according to european standards EN 1111 and EN 248.

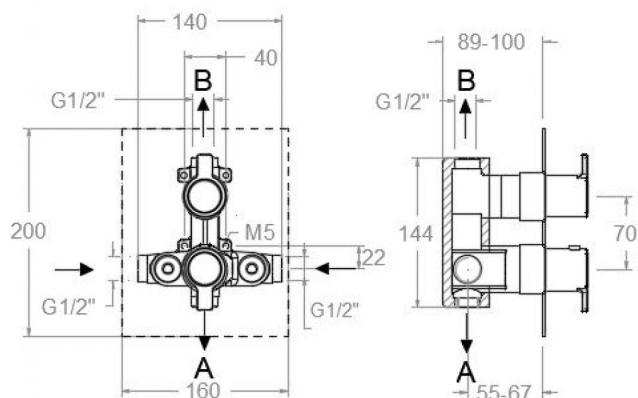
Composition and spare parts

• Handle wheel temperature:	945000 (94Z302781)
• Handle wheel flow:	945100 (94Z300968)
• Temperature limiter ring:	ALT7 (AAZ302971)
• Ceramic diverter:	4000 (210849)
• Thermostatic cartridge:	1703T (AAZ302240)
• Cartridge nut:	TSC358 (AAZ303018)
• Wall plate:	KT2 (AAZ302663)
• Accesory bag:	BAC9 (AAZ302972)
• Distributor shirt:	CEMP3502 (AAZ302078)
• Thermostatic shirt:	CEMPTE01 (AAZ302973)



- Filter: FTE02 (AAZ302974)
- Handle wheel cover: 3761NE (AAZ300630)





Blautherm, thermostatique de bain-douche encastré métallique 2 voies avec plaque métallique ultraslim chromé 948712KS

Collection: Blautherm	Fini: Chrome	Code: 94D302915
Lieu: Bain	Catégorie: Douche encastrée	

Caractéristiques techniques

- Cartouche Thermostatique $\varnothing 34$.
- Distributeur 2 voies avec fermeture
- Débit à 3 bar: sortie bain 22 l/min. et sortie douche 24 l/min.
- Résistant au choc thermique et chimique anti-légionelle.
- Garantie de 5 ans en robinetterie et 3 ans en compléments.
- Pression d'utilisation entre 1-5 bar. Recommandée à 3 bar.
- Résiste pressions statiques égal ou inférieur à 10 bar et coups de bélier de 25 bar.
- Niveau acoustique à 3 bar: inférieur à 20 dB.
- Prestations de confort au niveau de fidélité, sensibilité et contance dans la sélection de la température.
- Température recommandée d'eau chaude 55°C. température maximum d'utilisation 65°C. maximum 1h à 90°C.
- Installation minimum recommandée avec Chauffe-eau à gaz ou électrique à partir de 10 litres et une puissance de 18 Kw.
- Rapide réponse à variations de température. Temps maximum 1 seconde.
- Cartouche Thermostatique avec système Hot Block de sécurité anti-brûlure.
- Système Termostop de blocage de la température à 38°.

Essais

- Essais d'étanchéité, débit, comportement mécanique sous pression, résistance mécanique, dimensions, acoustique et corrosion, fait selon les exigences des Normes Européenne EN 1111 et EN 248.

Composition et pièces de rechange

- Croisillon de température: 945000 (94Z302781)
- Croisillon de débit: 945100 (94Z300968)
- Bague limiteur de température: ALT7 (AAZ302971)
- Distributeur: 4000 (210849)
- Cartouche thermostatique: 1703T (AAZ302240)
- Écrou de cartouche: TSC358 (AAZ303018)
- Plaque enjoliveur: KT2 (AAZ302663)
- Sachet d'accessoires: BAC9 (AAZ302972)
- Chemise distributeur: CEMP3502 (AAZ302078)
- Chemise thermostatique: CEMPTE01 (AAZ302973)



- Filtre: FTE02 (AAZ302974)
- Enjoliveur du croisillon: 3761NE (AAZ300630)



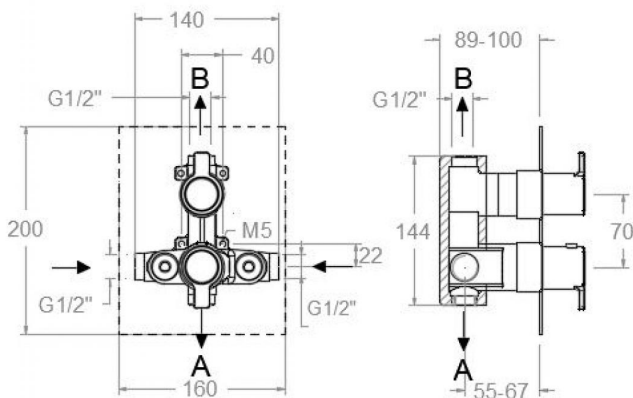


BLAUTHERM Unterputz-Thermostat 2 Wege, Metall-Zierblende, chrom 948712KS

Sammlung: Blautherm	Ausführung: Chrom	Code: 94D302915
Standort: Wannenfüll	Kategorie: Unterputzarmaturen	

Technische eigenschaften

- Thermostat-Kartusche Ø34mm.
- 2-Wege-Umsteller inkl. Schließung vom Durchfluss.
- Durchfluss bei 3 bar: 22 l/min Ausgang B und 24 l/min Ausgang A.
- Widerstandsfähigkeit bei Anti-Legionellen Temperaturschock.
- 5 Jahre Garantie auf Armaturen bei Herstellungsfehler und 3 Jahre auf Zubehör und Komponenten.
- Optimales Durchflussvolumen bei 3 bar. Wasserdruck zwischen 1 bis 5 bar.
- Druckdicht bei gleich oder unter 10 bar und Druckschläge bei 25 bar.
- Geräuschkategorie I. Geräuschpegel bei 3 bar: unter 20 dB.
- Komfortleistungen von Sicherheit, Sensibilität und Konstanz bei der Temperaturschaltung.
- Heißwassertemperatur-Empfehlung von 55°C. Maximale Temperatur 65°C. Maximal 1 Stunde bei 90°C.
- Gas- oder Elektro-Durchlauferhitzer von mindestens 10 Liter sowie 18 kW (Elektro) und 250 Kcal/min (Gas) Leistung erforderlich.
- Schnelle Reaktion, in weniger als 1 Sekunde, bei Temperatur- und Durchflussschwankungen.
- Thermostatkartusche mit Hotblock-Verbrühschutz-System.
- Thermostop-System mit Temperatursperre bei 38°C.



Qualitätsprüfung

- Dichtheits-, Durchfluss-, mechanisches Verhalten unter Druck, mechanische Widerstands-, Maß-, Geräusch- und Korrosionsprüfung, gemäß den europäischen Normen EN 1111 und EN 248.

Ersatzteile-aufstellung

- Griff Temperatur: 945000 (94Z302781)
- Griff Durchfluss: 945100 (94Z300968)
- Temperaturbegrenzungsring: ALT7 (AAZ302971)
- Umsteller 2/3 Wege: 4000 (210849)
- Thermostatkartusche: 1703T (AAZ302240)
- Kartuschenmutter: TSC358 (AAZ303018)
- Zierblende: KT2 (AAZ302663)
- Montageset: BAC9 (AAZ302972)
- Abdeckhülse f. Unterputz CEMP3502 (AAZ302078)
- Umsteller-Kartusche:



- Abdeckhülse f. Unterputz CEMPTE01 (AAZ302973)
Thermostatkartusche:
- Filter: FTE02 (AAZ302974)
- Griff-Abdeckkappe: 3761NE (AAZ300630)



ramonsoler.

→ rsramonsoler.com