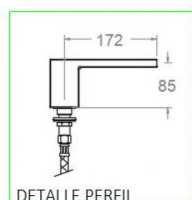
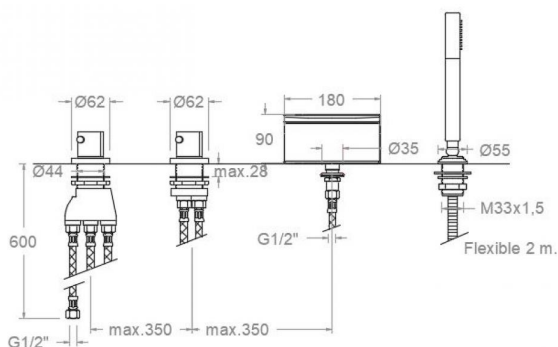


ramonsoler.

→ Ficha Técnica
Data Sheet
Fiche Technique
Technisches Datenblatt

Arola



Arola, termostático de repisa para bañera con caño cascada y equipo de ducha metálico cromado 263304TM

Colección: Arola	Acabado: Cromo	Código: 26C302909
Ubicación: Baño	Categoría: Bañera	

Características técnicas

- Cartucho Termostático Ø34.
- Caudal a 3 bar: 20 l/min en salida de baño y 12 l/min en salida de ducha.
- Resistente al choque térmico y químico antilegionela.
- Garantía de 5 años en grifería y 3 años en complementos.
- Presión de uso entre 1-5 bar. Recomendada 3 bar.
- Resiste presiones estáticas igual o inferior a 10 bar y golpes de ariete de 25 bar.
- Nivel acústico a 3 bar: inferior a 20 dB.
- Prestaciones de confort a nivel de fidelidad, sensibilidad y constancia en la selección de la temperatura.
- Temperatura recomendada de agua caliente 55°C. Temperatura máxima de uso 65°C. Máximo 1h a 90°C.
- Instalación mínima recomendada con calentadores a gas o eléctricos a partir de 10 litros y una potencia de 18 Kw.
- Rápida respuesta a variaciones de temperatura. Tiempo máximo 1 segundo.
- Cartucho termostático con Sistema Hot Block de seguridad antiquemaduras.
- Sistema Termostop de bloqueo de la temperatura a 38°.
- Superficie cromada: 15 micras de espesor de níquel, 0.3 micras de cromo.

Ensayos

- Ensayos de estanquidad, caudal, comportamiento mecánico bajo presión, resistencia mecánica, dimensiones, acústica y corrosión, realizados según las exigencias de las Normas Europeas EN 1111 y EN 248.

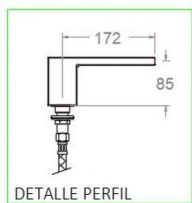
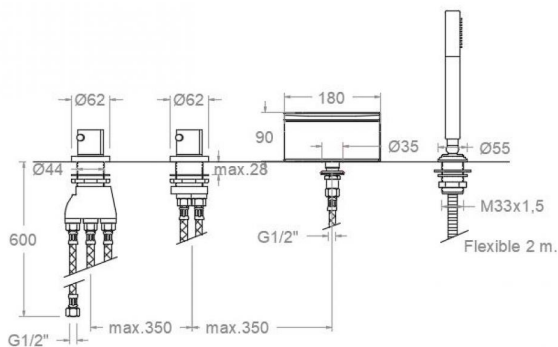
Composición y recambios

• Volante Tem.:	2651 (226581)
• Volante caudal:	2659 (226626)
• Tapa del volante :	3761 (201129)
• Tuerca cartucho :	TSC355 (AAZ300865)
• Cartucho termostático:	1700TE (213576)
• Distribuidor :	D2633 (255804)
• Conjunto empotrado:	EBRDSV (255759)
• Cuerpo empotrado :	EBRTSV (255750)
• Inversor :	4000 (210849)



· Soporte de ducha :	9989SC (200148)
· Valvula antiretorno :	ARD15 (181680)
· Soporte repisa:	T2633 (255768)
· Racord de ducha :	RD04M (224934)
· Ducha de mano :	3713M (255597)
· Caño :	CR01 (99Z302617)
· Anillo limitador de temperatura:	ALT1 (210795)
· Conexiones flexibles :	222 (300137)
· Conexion flexible ducha :	2850C (158439)
· Conexion flexible caño :	253 (208644)





Arola, deck mounted thermostatic bathtub set with waterfall and shower kit 263304TM

Collection: Arola	Finish: Chrome	Code: 26C302909
Location: Bath	Category: Bathtub	

Technical characteristics

- Thermostatic cartridge Ø34.
- Flow rate at 3 bar: 20 l/min through bath outlet and 12 l/min through shower outlet.
- Thermal shock resistant and anti-Legionella chemical.
- Guarantee of 5 year for tapware and 3 years for accesories.
- Use pressure between 1-5 bar. Recomendated pressure 3 bar.
- Resists static pressure equal to or less than 10 bar and water hammer up to 25 bar.
- 3 bar acoustic level less than 20 dB.
- Comfort benefits of fidelity, sensibility and constancy in temperature selection.
- Recommended temperature for hot water: 55°C. Maximum temperature of use: 65°C up to 1 hour at 90°C.
- Minimum installation required with gas or electrical water heaters from 10 liters with 18 Kw of power.
- Quick response to temperature variations. Maximum time of 1 second.
- Thermostatic cartridge with Hot Block system for anti burn safety.
- Termostop system for blocking temperature at 38°C.
- Chromed surface: 15 microns thick of nickel and 0.3 microns thick of chrome.

Tests

- Water tightness, flow rate, mechanical behavior under pressure, mechanical resistance, dimensional, acoustical and corrosion test according to european standards EN 1111 and EN 248.

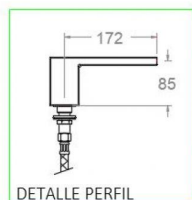
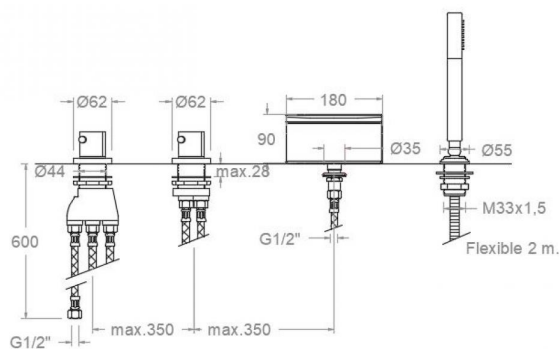
Composition and spare parts

• Handle wheel temperature:	2651 (226581)
• Handle wheel flow:	2659 (226626)
• Handle wheel cover:	3761 (201129)
• Cartridge nut:	TSC355 (AAZ300865)
• Thermostatic cartridge:	1700TE (213576)
• Ceramic diverter:	D2633 (255804)
• Concealed set:	EBRDSV (255759)
• Concealed body:	EBRTSV (255750)
• Diverter valve:	4000 (210849)
• Shower support:	9989SC (200148)



· Check valve:	ARD15 (181680)
· Shelf support:	T2633 (255768)
· Shower connector:	RD04M (224934)
· Hand shower:	3713M (255597)
· Spout:	CR01 (99Z302617)
· Temperature limiter ring:	ALT1 (210795)
· Flexible hose:	222 (300137)
· Flexible hose shower:	2850C (158439)
· Flexible hose spout:	253 (208644)





Arola, thermostatique de sur gorge pour baignoires avec bec cascade et équipement de douche en métal chromé 263304TM

Collection:	Fini:	Code:
Arola	Chrome	26C302909
Lieu:	Catégorie:	
Bain	Baignoire	

Caractéristiques techniques

- Cartouche Thermostatique Ø34.
- Débit à 3 bar: 20 l/min en sortie bain et 12 l/min en sortie douche.
- Résistant au choc thermique et chimique anti-légionelle.
- Garantie de 5 ans en robinetterie et 3 ans en compléments.
- Pression d'utilisation entre 1-5 bar. Recommandée à 3 bar.
- Résiste pressions statiques égal ou inférieur à 10 bar et coups de bélier de 25 bar.
- Niveau acoustique à 3 bar: inférieur à 20 dB.
- Prestations de confort au niveau de fidélité, sensibilité et contance dans la sélection de la température.
- Température recommandée d'eau chaude 55°C. température maximum d'utilisation 65°C. maximum 1h à 90°C.
- Installation minimum recommandée avec Chauffe-eau à gaz ou électrique à partir de 10 litres et une puissance de 18 Kw.
- Rapide réponse à variations de température. Temps maximum 1 seconde.
- Cartouche Thermostatique avec système Hot Block de sécurité anti-brullure.
- Système Termostop de blocage de la température à 38°.
- Surface chromée: 15 microns d'épaisseur de nickel, 0,3 microns de chrome.

Essais

- Essais d'étanchéité, débit, comportement mécanique sous pression, résistance mécanique, dimentions, acoustique et corrosion, fait selon les exigences des Normes Européenne EN 1111 et EN 248.

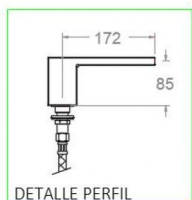
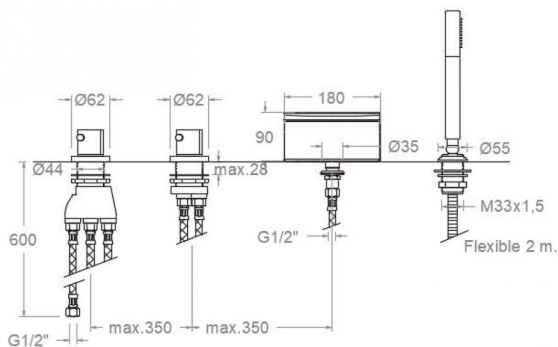
Composition et pièces de rechange

• Croisillon de température:	2651 (226581)
• Croisillon de débit:	2659 (226626)
• Enjoliveur du croisillon:	3761 (201129)
• Écrou de cartouche:	TSC355 (AAZ300865)
• Cartouche thermostatique:	1700TE (213576)
• Distributeur:	D2633 (255804)
• Encastré set:	EBRDSV (255759)
• Corp encastré:	EBRTSV (255750)
• Inverseur:	4000 (210849)



· Support de douche:	9989SC (200148)
· Clapet anti-retour:	ARD15 (181680)
· Support d'étagère:	T2633 (255768)
· Raccord de douche:	RD04M (224934)
· Douchette à main:	3713M (255597)
· Bec:	CR01 (99Z302617)
· Baignoire limiteur de température:	ALT1 (210795)
· Connexions flexibles:	222 (300137)
· Connexion flexible douche:	2850C (158439)
· Connexion flexible bec:	253 (208644)





AROLA Thermostat Wannenrandarmatur mit Wasserfall-Auslauf und Stabhandbrause (Metall), chrom 263304TM

Sammlung: Arola	Ausführung: Chrom	Code: 26C302909
Standort: Wannenfüll	Kategorie: Wannenfüll	

Technische eigenschaften

- Thermostat-Kartusche Ø34mm.
- Durchfluss bei 3 bar: 20 l/min Ausgang Wanne und 12 l/min Ausgang Dusche.
- Widerstandsfähigkeit bei Anti-Legionellen Temperaturschock.
- 5 Jahre Garantie auf Armaturen bei Herstellungsfehler und 3 Jahre auf Zubehör und Komponenten.
- Optimales Durchflussvolumen bei 3 bar. Wasserdruck zwischen 1 bis 5 bar.
- Druckdicht bei gleich oder unter 10 bar und Druckschläge bei 25 bar.
- Geräuschklasse I. Geräuschpegel bei 3 bar: unter 20 dB.
- Komfortleistungen von Sicherheit, Sensibilität und Konstanz bei der Temperature Auswahl.
- Heißwassertemperatur-Empfehlung von 55°C. Maximale Temperatur 65°C. Maximal 1 Stunde bei 90°C.
- Gas- oder Elektro-Durchlauferhitzer von mindestens 10 Liter sowie 18 kW (Elektro) und 250 Kcal/min (Gas) Leistung erforderlich.
- Schnelle Reaktion, in weniger als 1 Sekunde, bei Temperatur- und Durchflussschwankungen.
- Thermostatkartusche mit Hotblock-Verbrühschutz-System.
- Thermostop-System mit Temperatursperre bei 38°C.
- Zweischichtverchromung: 15 Mikrometer Nickel, 0,3 Mikrometer Chrom.

Qualitätsprüfung

- Dichtheits-, Durchfluss-, mechanisches Verhalten unter Druck, mechanische Widerstands-, Maß-, Geräusch- und Korrosionsprüfung, gemäß den europäischen Normen EN 1111 und EN 248.

Ersatzteile-aufstellung

• Griff Temperatur:	2651 (226581)
• Griff Durchfluss:	2659 (226626)
• Griff-Abdeckkappe:	3761 (201129)
• Kartuschenmutter:	TSC355 (AAZ300865)
• Thermostatkartusche:	1700TE (213576)
• Umsteller 2/3 Wege:	D2633 (255804)
• Unterputz-Set:	EBRDSV (255759)
• Unterputz-Einbaukörper:	EBRTSV (255750)



· Umsteller:	4000 (210849)
· Brausehalter:	9989SC (200148)
· Rückflussverhinderungsventil :	ARD15 (181680)
· Brauseschlauch-halterung wannenrand:	T2633 (255768)
· Brauseschlauchanschluss:	RD04M (224934)
· Handbrause:	3713M (255597)
· Auslauf:	CR01 (99Z302617)
· Temperaturbegrenzungsring:	ALT1 (210795)
· Verbindungsschlauch:	222 (300137)
· Verbindungsschlauch Handbrause:	für 2850C (158439)
· Verbindungsschlauch für Auslauf:	253 (208644)



ramonsoler.

→ rsramonsoler.com