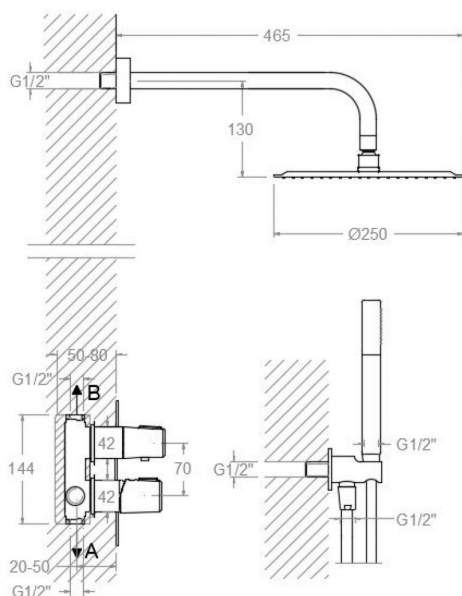


ramonsoler.

→ Ficha Técnica
Data Sheet
Fiche Technique
Technisches Datenblatt

Tzar



Tzar níquel cepillado, conjunto monomando empotrado 2 vías con soporte, toma de agua, teleducha y rociador metálico mural Ø250m

K3415021NC

Colección:	Acabado:	Código:
Tzar	Níquel cepillado	34D302898
Ubicación:	Categoría:	
Baño	Ducha empotrada	

Características técnicas

- Cartucho cerámico Ø35 mm.
- Distribuidor 2 vías sin cierre
- Sistema de ahorro de agua S2 mediante la apertura de la manecilla en dos fases.
- Caudal a 3 bar: salida baño 22 l/min y salida ducha 21 l/min.
- Resistente al choque térmico y químico antilegionela.
- Garantía de 5 años en grifería y 3 años en complementos.
- Presión de uso entre 1-5 bar. Recomendada 3 bar.
- Resiste presiones estáticas igual o inferior a 10 bar y golpes de ariete de 25 bar.
- Nivel acústico a 3 bar: inferior a 20 dB.
- Prestaciones de confort a nivel de fidelidad, sensibilidad y constancia en la selección de la temperatura.
- Temperatura recomendada de agua caliente 55°C. Temperatura máxima de uso 65°C. Máximo 1h a 90°C.
- Sistema Termostop Block de limitación de la temperatura máxima del agua caliente.

Ensayos

- Ensayos de estanquidad, caudal, comportamiento mecánico bajo presión, resistencia mecánica, dimensiones, acústica y corrosión, realizados según las exigencias de las Normas Europeas EN 817 y EN 248.

Composición y recambios

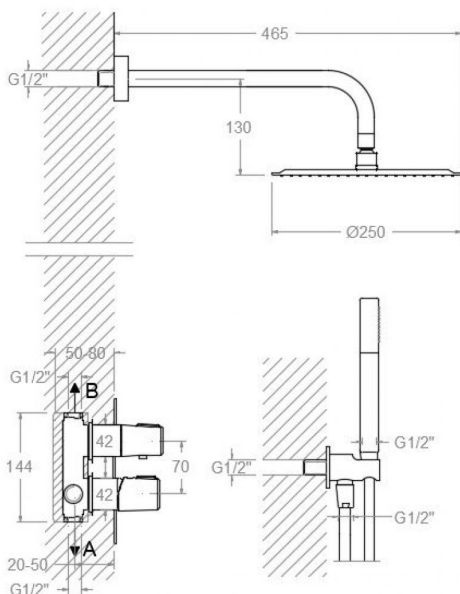
- Conjunto empotrado: XX1502NC (AAZ303084)
- Manecilla: 3400N-35NC (34Z303033)
- Cobertor tuerca cartucho: 4980NC (AAZ303178)
- Cartucho: 35000-3 (252978)
- Volante distribuidor: 345100NC (34Z303068)
- Distribuidor: 4004 (AAZ300972)
- Placa embellecedora: KU2NC (AAZ303136)
- Camisa distribuidor: CEMP3502NC (AAZ303210)
- Camisa empotrado: CEMP3501NC (AAZ304921)
- Ducha de mano: 3714NC (99Z302329)
- Soporte de ducha: 3796NC (99Z302356)
- Flexo de ducha: 2475CNC (99Z302327)



- Rociador: RM250NC (99Z302345)
- Brazo rociador: B350NC (99Z302339)

Observaciones





Tzar brushed nickel, shower set with concealed single lever 2 ways mixer, water outlet, handshower, metallic headshower Ø250m
K3415021NC

Collection: Tzar
Finish: Brushed nickel
Code: 34D302898
Location: Bath
Category: Built-in shower

Technical characteristics

- Ceramic cartridge Ø35 mm.
- Diverter 2 ways without closure.
- Water saving system S2 through the handle opening in two fases.
- Flow rate at 3 bar: 22 l/min through bath outlet and 21 l/min through shower outlet.
- Thermal shock resistant and anti-Legionella chemical.
- Guarantee of 5 year for tapware and 3 years for accesories.
- Use pressure between 1-5 bar. Recomendad pressure 3 bar.
- Resists static pressure equal to or less than 10 bar and water hammer up to 25 bar.
- 3 bar acoustic level less than 20 dB.
- Comfort benefits of fidelity, sensibility and constancy in temperature selection.
- Recomendad temperature for hot water: 55°C. Maximum temperature of use: 65°C up to 1 hour at 90°C.
- Termostop Black system for maximum water temperature limitation.

Tests

- Water tightness, flow rate, mechanical behavior under pressure, mechanical resistance, dimensional, acoustical and corrosion test according to european standards EN 817 and EN 248.

Composition and spare parts

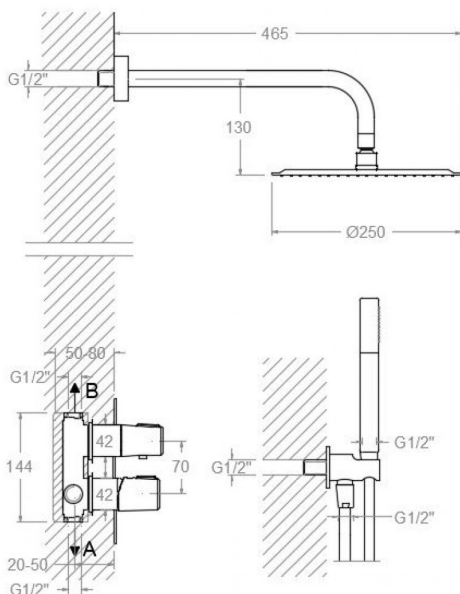
- Concealed set: XX1502NC (AAZ303084)
- Handle: 3400N-35NC (34Z303033)
- Cartridge nut cover: 4980NC (AAZ303178)
- Cartidge: 35000-3 (252978)
- Handle wheel: 345100NC (34Z303068)
- Ceramic diverter: 4004 (AAZ300972)
- Wall plate: KU2NC (AAZ303136)
- Distributor shirt: CEMP3502NC (AAZ303210)
- Shirt concealed: CEMP3501NC (AAZ304921)
- Hand shower: 3714NC (99Z302329)
- Shower support: 3796NC (99Z302356)
- Shower flexible hose: 2475CNC (99Z302327)



- Shower head: RM250NC (99Z302345)
- Showerhead arm: B350NC (99Z302339)

Observations





Tzar nickel brossé, ensemble monocommande encastré 2 voies avec support, prise d'eau, douchette et douche de tête métallique mural Ø250m
K3415021NC

Collection:	Fini:	Code:
Tzar	Nickel brossé	34D302898
Lieu:	Catégorie:	
Bain	Douche encastrée	

Caractéristiques techniques

- Cartouche céramique Ø35 mm.
- Distributeur 2 voies sans fermeture
- Système d'économie d'eau S2 à travers de l'ouverture de la manette en deux phases.
- Débit à 3 bar: sortie bain 22 l/min et sortie douche 21 l/min.
- Résistant au choc thermique et chimique anti-légionelle.
- Garantie de 5 ans en robinetterie et 3 ans en compléments.
- Pression d'utilisation entre 1-5 bar. Recommandée à 3 bar.
- Résiste pressions statiques égal ou inférieur à 10 bar et coups de bélier de 25 bar.
- Niveau acoustique à 3 bar: inférieur à 20 dB.
- Prestations de confort au niveau de fidélité, sensibilité et contance dans la sélection de la température.
- Température recommandée d'eau chaude 55°C. température maximum d'utilisation 65°C. maximum 1h à 90°C.
- Système Termostop Block de limitation de la température maximum d'eau chaude.

Essais

- Essais d'étanchéité, débit, comportement mécanique sous pression, résistance mécanique, dimensions, acoustique et corrosion, fait selon les exigences des Normes Européenne EN 817 et EN 248.

Composition et pièces de rechange

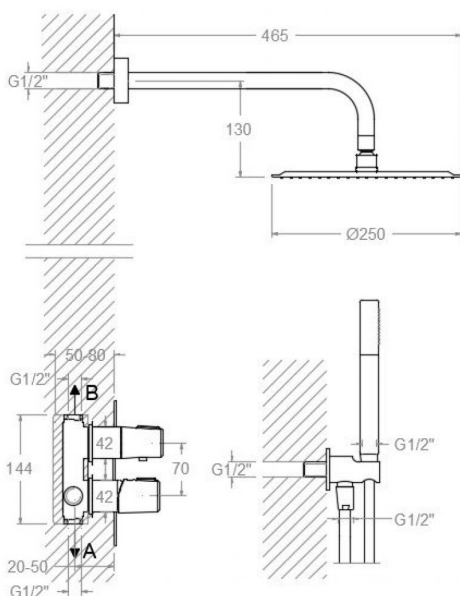
• Encastré set:	XX1502NC (AAZ303084)
• Manette:	3400N-35NC (34Z303033)
• Écrou de fixation cartouche:	4980NC (AAZ303178)
• Cartouche:	35000-3 (252978)
• Croisillon distributeur:	345100NC (34Z303068)
• Distributeur:	4004 (AAZ300972)
• Plaque enjoliveur:	KU2NC (AAZ303136)
• Chemise distributeur:	CEMP3502NC (AAZ303210)
• Chemise d'encasté:	CEMP3501NC (AAZ304921)
• Douchette à main:	3714NC (99Z302329)
• Support de douche:	3796NC (99Z302356)
• Flexible de douche:	2475CNC (99Z302327)



- Pomme de douche: RM250NC (99Z302345)
- Bras de douche: B350NC (99Z302339)

Observations





TZAR Unterputz-Einhebelmischer-Set 2 Wege nickel gebrüstet, Metall-Regenbrause Ø250mm, Braueschlauch-Wandanschluss, Stabhandbrause, Braueschlauch
K3415021NC

Sammlung: Tzar	Ausführung: Gebürstete nickel	Code: 34D302898
Standort: Wannenfüll	Kategorie: Unterputzarmaturen	

Technische eigenschaften

- Keramik-Kartusche Ø35mm.
- 2-Wege-Umsteller ohne Schließung vom Durchfluss.
- Wassereinsparung S2, Öffnung über einen Zwischenanschlag.
- Durchfluss bei 3 bar: 22 l/min Ausgang A und 21 l/min Ausgang B.
- Widerstandsfähigkeit bei Anti-Legionellen Temperaturschock.
- 5 Jahre Garantie auf Armaturen bei Herstellungsfehler und 3 Jahre auf Zubehör und Komponenten.
- Optimales Durchflussvolumen bei 3 bar. Wasserdruck zwischen 1 bis 5 bar.
- Druckdicht bei gleich oder unter 10 bar und Druckschläge bei 25 bar.
- Geräuschkategorie I. Geräuschpegel bei 3 bar: unter 20 dB.
- Komfortleistungen von Sicherheit, Sensibilität und Konstanz bei der Temperatureinstellung.
- Heißwassertemperatur-Empfehlung von 55°C. Maximale Temperatur 65°C. Maximal 1 Stunde bei 90°C.
- Thermostop Block-System zur Begrenzung der maximalen Warmwassertemperatur.

Qualitätsprüfung

- Dichtheits-, Durchfluss-, mechanisches Verhalten unter Druck, mechanische Widerstands-, Maß-, Geräusch- und Korrosionsprüfung, gemäß den europäischen Normen EN 817 und EN 248.

Ersatzteile-aufstellung

- | | |
|---|----------------------------------|
| · Unterputz-Set: | XX1502NC (AAZ303084) |
| · Hebel: | 3400N-35NC (34Z303033) |
| · Kartuschenringblende: | 4980NC (AAZ303178) |
| · Kartusche: | 35000-3 (252978) |
| · Griff Umsteller: | 345100NC (34Z303068) |
| · Umsteller 2/3 Wege: | 4004 (AAZ300972) |
| · Zierblende: | KU2NC (AAZ303136) |
| · Abdeckhülse f. Umsteller-Kartusche: | Unterputz CEMP3502NC (AAZ303210) |
| · Abdeckhülse f. Unterputz-Einhebelmischer: | f. CEMP3501NC (AAZ304921) |



· Handbrause:	3714NC (99Z302329)
· Brausehalter:	3796NC (99Z302356)
· Brauseschlauch:	2475CNC (99Z302327)
· Regenbrause:	RM250NC (99Z302345)
· Wandarm für Regenbrause:	B350NC (99Z302339)

Bemerkungen

·



ramonsoler.

→ rsramonsoler.com