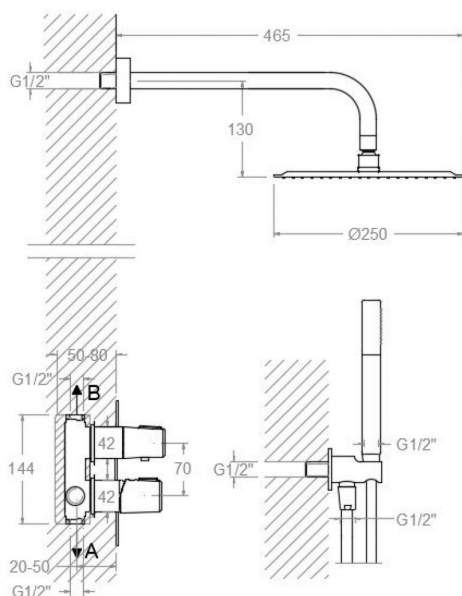


# ramonsoler.

→ Ficha Técnica  
Data Sheet  
Fiche Technique  
Technisches Datenblatt

Tzar



Tzar oro cepillado, conjunto monomando empotrado 2 vías con soporte, toma de agua, teleducha y rociador metálico mural Ø250m

K34150210C

<b>Colección:</b> Tzar	<b>Acabado:</b> Oro cepillado	<b>Código:</b> 34D302897
<b>Ubicación:</b> Baño	<b>Categoría:</b> Ducha empotrada	

## Características técnicas

- Cartucho cerámico Ø35 mm.
- Distribuidor 2 vías sin cierre
- Sistema de ahorro de agua S2 mediante la apertura de la manecilla en dos fases.
- Caudal a 3 bar: salida baño 22 l/min y salida ducha 21 l/min.
- Resistente al choque térmico y químico antilegionela.
- Garantía de 5 años en grifería y 3 años en complementos.
- Presión de uso entre 1-5 bar. Recomendada 3 bar.
- Resiste presiones estáticas igual o inferior a 10 bar y golpes de ariete de 25 bar.
- Nivel acústico a 3 bar: inferior a 20 dB.
- Prestaciones de confort a nivel de fidelidad, sensibilidad y constancia en la selección de la temperatura.
- Temperatura recomendada de agua caliente 55°C. Temperatura máxima de uso 65°C. Máximo 1h a 90°C.
- Sistema Termostop Block de limitación de la temperatura máxima del agua caliente.

## Ensayos

- Ensayos de estanquidad, caudal, comportamiento mecánico bajo presión, resistencia mecánica, dimensiones, acústica y corrosión, realizados según las exigencias de las Normas Europeas EN 817 y EN 248.

## Composición y recambios

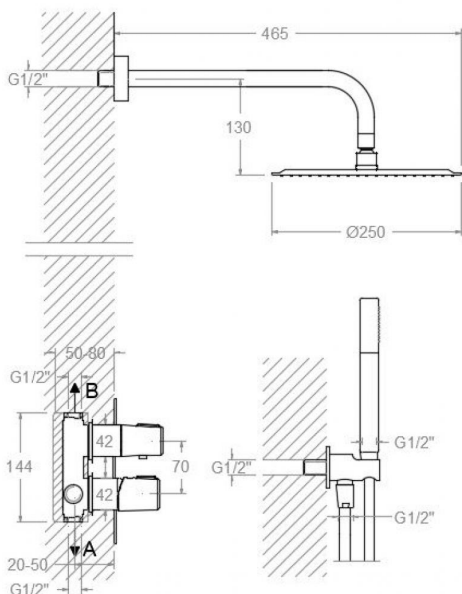
- Manecilla : 3400N-350C (34Z303035)
- Cobertor tuerca cartucho : 49800C (AAZ303180)
- Cartucho : 35100 (252204)
- Volante distribuidor : 3451000C (34Z303070)
- Distribuidor : 4004 (AAZ300972)
- Placa embellecedora : KU20C (AAZ303138)
- Cuerpo empotrado : XX15020C (AAZ303085)
- Camisa distribuidor: CEMP35020C (AAZ303212)
- Camisa empotrado: CEMP35010C (AAZ304287)
- Ducha de mano : 37140C (99Z302152)
- Soporte de ducha : 37960C (99Z302358)
- Flexo de ducha : 2475COC (99Z302157)



- Rociador: RM2500C (99Z302162)
- Brazo rociador: B3500C (99Z302340)

## Observaciones





Tzar brushed gold, shower set with concealed single lever 2 ways mixer, water outlet, handshower, metallic headshower Ø250m

**K34150210C**

<b>Collection:</b>	<b>Finish:</b>	<b>Code:</b>
Tzar	Brushed gold	34D302897
<b>Location:</b>	<b>Category:</b>	
Bath	Built-in shower	

## Technical characteristics

- Ceramic cartridge Ø35 mm.
- Diverter 2 ways without closure.
- Water saving system S2 through the handle opening in two fases.
- Flow rate at 3 bar: 22 l/min through bath outlet and 21 l/min through shower outlet.
- Thermal shock resistant and anti-Legionella chemical.
- Guarantee of 5 year for tapware and 3 years for accesories.
- Use pressure between 1-5 bar. Recomendad pressure 3 bar.
- Resists static pressure equal to or less than 10 bar and water hammer up to 25 bar.
- 3 bar acoustic level less than 20 dB.
- Comfort benefits of fidelity, sensibility and constancy in temperature selection.
- Recomendad temperature for hot water: 55°C. Maximum temperature of use: 65°C up to 1 hour at 90°C.
- Termostop Black system for maximum water temperature limitation.

## Tests

- Water tightness, flow rate, mechanical behavior under pressure, mechanical resistance, dimensional, acoustical and corrosion test according to european standards EN 817 and EN 248.

## Composition and spare parts

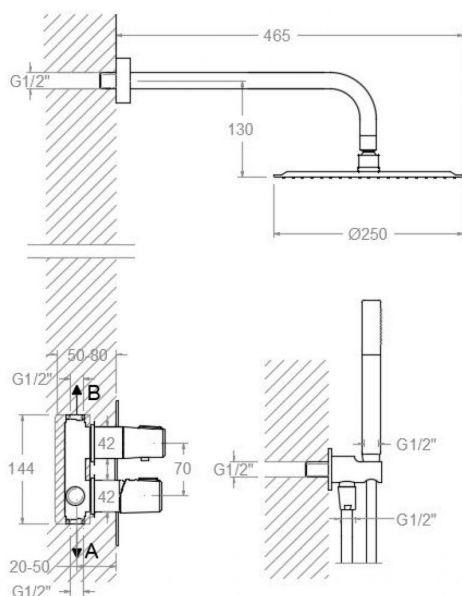
- Handle: 3400N-350C (34Z303035)
- Cartridge nut cover: 49800C (AAZ303180)
- Cartridge: 35100 (252204)
- Handle wheel: 3451000C (34Z303070)
- Ceramic diverter: 4004 (AAZ300972)
- Wall plate: KU20C (AAZ303138)
- Concealed body: XX15020C (AAZ303085)
- Distributor shirt: CEMP35020C (AAZ303212)
- Shirt concealed: CEMP35010C (AAZ304287)
- Hand shower: 37140C (99Z302152)
- Shower support: 37960C (99Z302358)
- Shower flexible hose: 2475C0C (99Z302157)



- Shower head: RM2500C (99Z302162)
- Showerhead arm: B3500C (99Z302340)

## Observations





Tzar or brossé, ensemble monocommande encastré 2 voies avec support, prise d'eau, douchette et douche de tête métallique mural Ø250m  
K34150210C

<b>Collection:</b>	<b>Fini:</b>	<b>Code:</b>
Tzar	Or brossé	34D302897
<b>Lieu:</b>	<b>Catégorie:</b>	
Bain	Douche encastrée	

### Caractéristiques techniques

- Cartouche céramique Ø35 mm.
- Distributeur 2 voies sans fermeture
- Système d'économie d'eau S2 à travers de l'ouverture de la manette en deux phases.
- Débit à 3 bar: sortie bain 22 l/min et sortie douche 21 l/min.
- Résistant au choc thermique et chimique anti-légionelle.
- Garantie de 5 ans en robinetterie et 3 ans en compléments.
- Pression d'utilisation entre 1-5 bar. Recommandée à 3 bar.
- Résiste pressions statiques égal ou inférieur à 10 bar et coups de bélier de 25 bar.
- Niveau acoustique à 3 bar: inférieur à 20 dB.
- Prestations de confort au niveau de fidélité, sensibilité et contance dans la sélection de la température.
- Température recommandée d'eau chaude 55°C. température maximum d'utilisation 65°C. maximum 1h à 90°C.
- Système Termostop Block de limitation de la température maximum d'eau chaude.

### Essais

- Essais d'étanchéité, débit, comportement mécanique sous pression, résistance mécanique, dimensions, acoustique et corrosion, fait selon les exigences des Normes Européenne EN 817 et EN 248.

### Composition et pièces de rechange

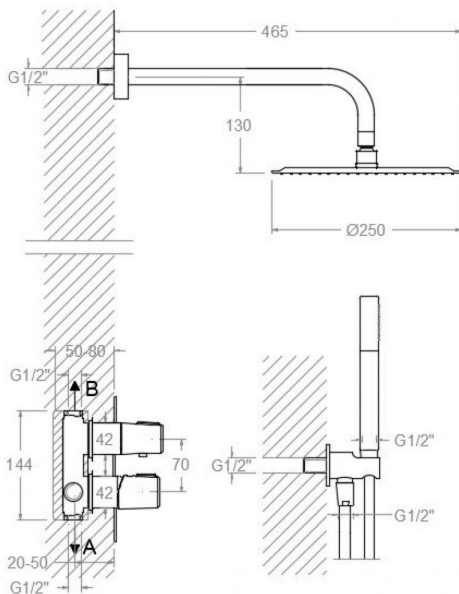
• Manette:	3400N-350C (34Z303035)
• Écrou de fixation cartouche:	49800C (AAZ303180)
• Cartouche:	35100 (252204)
• Croisillon distributeur:	3451000C (34Z303070)
• Distributeur:	4004 (AAZ300972)
• Plaque enjoliveur:	KU20C (AAZ303138)
• Corp encastré:	XX15020C (AAZ303085)
• Chemise distributeur:	CEMP35020C (AAZ303212)
• Chemise d'encasté:	CEMP35010C (AAZ304287)
• Douchette à main:	37140C (99Z302152)
• Support de douche:	37960C (99Z302358)
• Flexible de douche:	2475COC (99Z302157)



- Pomme de douche: RM2500C (99Z302162)
- Bras de douche: B3500C (99Z302340)

## Observations





**TZAR Unterputz-Einhebelmischer-Set 2 Wege gold gebrüstet, Metall-Regenbrause Ø250mm, Braueschlauch-Wandanschluss, Stabhandbrause, Braueschlauch K34150210C**

<b>Sammlung:</b> Tzar	<b>Ausführung:</b> Gebürstete gold	<b>Code:</b> 34D302897
<b>Standort:</b> Wannenfüll	<b>Kategorie:</b> Unterputzarmaturen	

## Technische eigenschaften

- Keramik-Kartusche Ø35mm.
- 2-Wege-Umsteller ohne Schließung vom Durchfluss.
- Wassereinsparung S2, Öffnung über einen Zwischenanschlag.
- Durchfluss bei 3 bar: 22 l/min Ausgang A und 21 l/min Ausgang B.
- Widerstandsfähigkeit bei Anti-Legionellen Temperaturschock.
- 5 Jahre Garantie auf Armaturen bei Herstellungsfehler und 3 Jahre auf Zubehör und Komponenten.
- Optimales Durchflussvolumen bei 3 bar. Wasserdruck zwischen 1 bis 5 bar.
- Druckdicht bei gleich oder unter 10 bar und Druckschläge bei 25 bar.
- Geräuschklasse I. Geräuschpegel bei 3 bar: unter 20 dB.
- Komfortleistungen von Sicherheit, Sensibilität und Konstanz bei der Temperature Auswahl.
- Heißwassertemperatur-Empfehlung von 55°C. Maximale Temperatur 65°C. Maximal 1 Stunde bei 90°C.
- Thermostop Block-System zur Begrenzung der maximalen Warmwassertemperatur.

## Qualitätsprüfung

- Dichtheits-, Durchfluss-, mechanisches Verhalten unter Druck, mechanische Widerstands-, Maß-, Geräusch- und Korrosionsprüfung, gemäß den europäischen Normen EN 817 und EN 248.

## Ersatzteile-aufstellung

- |   |                                  |
|---|----------------------------------|
| · Hebel:                                  | 3400N-350C (34Z303035)           |
| · Kartuschenringblende:                   | 49800C (AAZ303180)               |
| · Kartusche:                              | 35100 (252204)                   |
| · Griff Umsteller:                        | 3451000C (34Z303070)             |
| · Umsteller 2/3 Wege:                     | 4004 (AAZ300972)                 |
| · Zierblende :                            | KU20C (AAZ303138)                |
| · Unterputz-Einbaukörper:                 | XX15020C (AAZ303085)             |
| · Abdeckhülse f. Umsteller-Kartusche:     | Unterputz CEMP35020C (AAZ303212) |
| · Abdeckhülse Unterputz-Einhebelmischer : | f. CEMP35010C (AAZ304287)        |





· Handbrause:	37140C (99Z302152)
· Brausehalter:	37960C (99Z302358)
· Brauseschlauch:	2475COC (99Z302157)
· Regenbrause:	RM2500C (99Z302162)
· Wandarm für Regenbrause:	B3500C (99Z302340)

## Bemerkungen



**ramonsoler.**

→ [rsramonsoler.com](https://rsramonsoler.com)