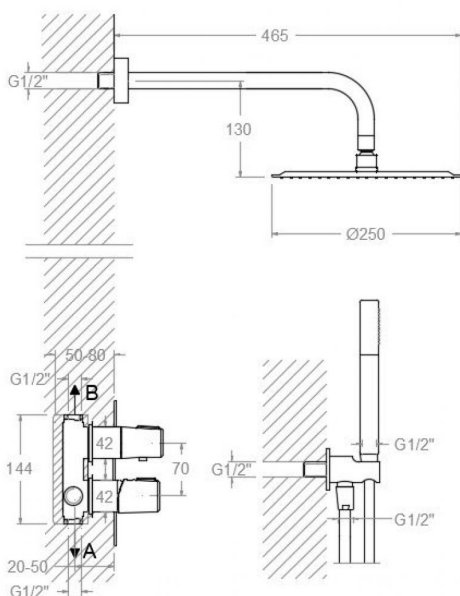


# ramonsoler.

→ Ficha Técnica  
Data Sheet  
Fiche Technique  
Technisches Datenblatt

Tzar



Tzar negro mate, conjunto monomando empotrado 2 vías con soporte, toma de agua, teleducha y rociador metálico mural Ø250m

**K3415021NM**

<b>Colección:</b>	<b>Acabado:</b>	<b>Código:</b>
Tzar	Negro mate	34D302896
<b>Ubicación:</b>	<b>Categoría:</b>	
Baño	Ducha empotrada	

## Características técnicas

- Cartucho cerámico Ø35 mm.
- Distribuidor 2 vías sin cierre
- Sistema de ahorro de agua S2 mediante la apertura de la manecilla en dos fases.
- Caudal a 3 bar: salida baño 22 l/min y salida ducha 21 l/min.
- Resistente al choque térmico y químico antilegionela.
- Garantía de 5 años en grifería y 3 años en complementos.
- Presión de uso entre 1-5 bar. Recomendada 3 bar.
- Resiste presiones estáticas igual o inferior a 10 bar y golpes de ariete de 25 bar.
- Nivel acústico a 3 bar: inferior a 20 dB.
- Prestaciones de confort a nivel de fidelidad, sensibilidad y constancia en la selección de la temperatura.
- Temperatura recomendada de agua caliente 55°C. Temperatura máxima de uso 65°C. Máximo 1h a 90°C.
- Sistema Termostop Block de limitación de la temperatura máxima del agua caliente.

## Ensayos

- Ensayos de estanquidad, caudal, comportamiento mecánico bajo presión, resistencia mecánica, dimensiones, acústica y corrosión, realizados según las exigencias de las Normas Europeas EN 817 y EN 248.

## Composición y recambios

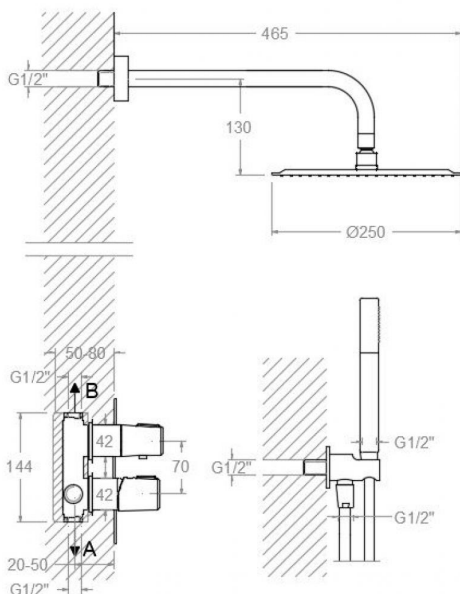
- Manecilla : 3400N-35NM (34Z303034)
- Cobertor tuerca cartucho : 4980NM (AAZ303179)
- Cartucho : 35100 (252204)
- Volante distribuidor : 345100NM (34Z303069)
- Distribuidor : 4004 (AAZ300972)
- Placa embellecedora : KU2NM (AAZ303137)
- Cuerpo empotrado : XX1502NM (AAZ302920)
- Camisa distribuidor: CEMP3502NM (AAZ303211)
- Camisa empotrado: CEMP3501NM (AAZ304836)
- Ducha de mano : 3714NM (99Z302151)
- Soporte de ducha : 3796NM (99Z302357)
- Flexo de ducha : 2475CNM (99Z302133)



- Rociador: RM250NM (99Z302136)
- Brazo rociador: B350NM (99Z302140)
- Rociador + Brazo Rociador: BHRM250NM (99D302884)

## Observaciones





Tzar matt black, shower set with concealed single lever 2 ways mixer, water outlet, handshower, metallic headshower Ø250m

**K3415021NM**

<b>Collection:</b>	<b>Finish:</b>	<b>Code:</b>
Tzar	Black matte	34D302896
<b>Location:</b>	<b>Category:</b>	
Bath	Built-in shower	

## Technical characteristics

- Ceramic cartridge Ø35 mm.
- Diverter 2 ways without closure.
- Water saving system S2 through the handle opening in two fases.
- Flow rate at 3 bar: 22 l/min through bath outlet and 21 l/min through shower outlet.
- Thermal shock resistant and anti-Legionella chemical.
- Guarantee of 5 year for tapware and 3 years for accesories.
- Use pressure between 1-5 bar. Recomendad pressure 3 bar.
- Resists static pressure equal to or less than 10 bar and water hammer up to 25 bar.
- 3 bar acoustic level less than 20 dB.
- Comfort benefits of fidelity, sensibility and constancy in temperature selection.
- Recomendad temperature for hot water: 55°C. Maximum temperature of use: 65°C up to 1 hour at 90°C.
- Termostop Black system for maximum water temperature limitation.

## Tests

- Water tightness, flow rate, mechanical behavior under pressure, mechanical resistance, dimensional, acoustical and corrosion test according to european standards EN 817 and EN 248.

## Composition and spare parts

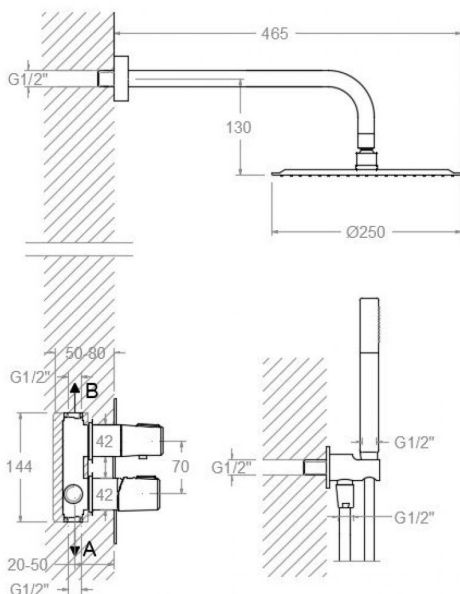
- Handle: 3400N-35NM (34Z303034)
- Cartridge nut cover: 4980NM (AAZ303179)
- Cartridge: 35100 (252204)
- Handle wheel: 345100NM (34Z303069)
- Ceramic diverter: 4004 (AAZ300972)
- Wall plate: KU2NM (AAZ303137)
- Concealed body: XX1502NM (AAZ302920)
- Distributor shirt: CEMP3502NM (AAZ303211)
- Shirt concealed: CEMP3501NM (AAZ304836)
- Hand shower: 3714NM (99Z302151)
- Shower support: 3796NM (99Z302357)
- Shower flexible hose: 2475CNM (99Z302133)



- Shower head: RM250NM (99Z302136)
- Showerhead arm: B350NM (99Z302140)
- Showerhead + Showerhead arm: BHRM250NM (99D302884)

## Observations





Tzar noir mat, ensemble monocommande encastré 2 voies avec support, prise d'eau, douchette et douche de tête métallique mural Ø250m  
K3415021NM

<b>Collection:</b>	<b>Fini:</b>	<b>Code:</b>
Tzar	Noir mat	34D302896
<b>Lieu:</b>	<b>Catégorie:</b>	
Bain	Douche encastrée	

## Caractéristiques techniques

- Cartouche céramique Ø35 mm.
- Distributeur 2 voies sans fermeture
- Système d'économie d'eau S2 à travers de l'ouverture de la manette en deux phases.
- Débit à 3 bar: sortie bain 22 l/min et sortie douche 21 l/min.
- Résistant au choc thermique et chimique anti-légionelle.
- Garantie de 5 ans en robinetterie et 3 ans en compléments.
- Pression d'utilisation entre 1-5 bar. Recommandée à 3 bar.
- Résiste pressions statiques égal ou inférieur à 10 bar et coups de bélier de 25 bar.
- Niveau acoustique à 3 bar: inférieur à 20 dB.
- Prestations de confort au niveau de fidélité, sensibilité et contance dans la sélection de la température.
- Température recommandée d'eau chaude 55°C. température maximum d'utilisation 65°C. maximum 1h à 90°C.
- Système Termostop Block de limitation de la température maximum d'eau chaude.

## Essais

- Essais d'étanchéité, débit, comportement mécanique sous pression, résistance mécanique, dimensions, acoustique et corrosion, fait selon les exigences des Normes Européenne EN 817 et EN 248.

## Composition et pièces de rechange

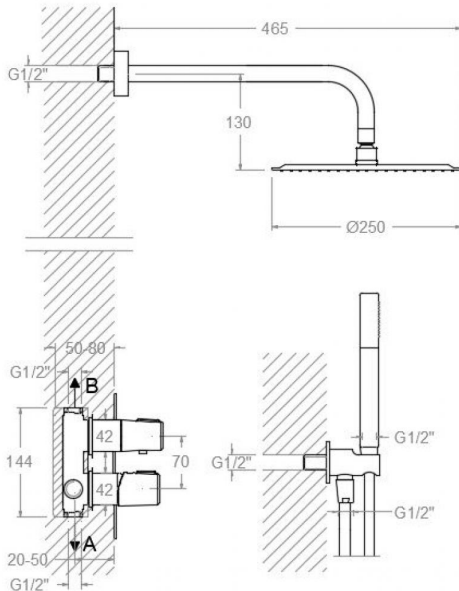
- Manette: 3400N-35NM (34Z303034)
- Écrou de fixation cartouche: 4980NM (AAZ303179)
- Cartouche: 35100 (252204)
- Croisillon distributeur: 345100NM (34Z303069)
- Distributeur: 4004 (AAZ300972)
- Plaque enjoliveur: KU2NM (AAZ303137)
- Corp encastré: XX1502NM (AAZ302920)
- Chemise distributeur: CEMP3502NM (AAZ303211)
- Chemise d'encasté: CEMP3501NM (AAZ304836)
- Douchette à main: 3714NM (99Z302151)
- Support de douche: 3796NM (99Z302357)
- Flexible de douche: 2475CNM (99Z302133)



- Pomme de douche: RM250NM (99Z302136)
- Bras de douche: B350NM (99Z302140)
- Pomme de douche + Bras de BHRM250NM (99D302884) douche:

## Observations





**TZAR Unterputz-Einhebelmischer-Set 2 Wege schwarz matt, Metall-Regenbrause  
Braueschlauch-Wandanschluss, Ø250mm, Stabhandbrause,  
Braueschlauch  
K3415021NM**

<b>Sammlung:</b>	<b>Ausführung:</b>	<b>Code:</b>
Tzar	Matte schwarz	34D302896
<b>Standort:</b>	<b>Kategorie:</b>	
Wannenfüll	Unterputzarmaturen	

## Technische eigenschaften

- Keramik-Kartusche Ø35mm.
- 2-Wege-Umsteller ohne Schließung vom Durchfluss.
- Wassereinsparung S2, Öffnung über einen Zwischenanschlag.
- Durchfluss bei 3 bar: 22 l/min Ausgang A und 21 l/min Ausgang B.
- Widerstandsfähigkeit bei Anti-Legionellen Temperaturschock.
- 5 Jahre Garantie auf Armaturen bei Herstellungsfehler und 3 Jahre auf Zubehör und Komponenten.
- Optimales Durchflussvolumen bei 3 bar. Wasserdruck zwischen 1 bis 5 bar.
- Druckdicht bei gleich oder unter 10 bar und Druckschläge bei 25 bar.
- Geräuschklasse I. Geräuschpegel bei 3 bar: unter 20 dB.
- Komfortleistungen von Sicherheit, Sensibilität und Konstanz bei der Temperature Auswahl.
- Heißwassertemperatur-Empfehlung von 55°C. Maximale Temperatur 65°C. Maximal 1 Stunde bei 90°C.
- Thermostop Block-System zur Begrenzung der maximalen Warmwassertemperatur.

## Qualitätsprüfung

- Dichtheits-, Durchfluss-, mechanisches Verhalten unter Druck, mechanische Widerstands-, Maß-, Geräusch- und Korrosionsprüfung, gemäß den europäischen Normen EN 817 und EN 248.

## Ersatzteile-aufstellung

- |   |                                  |
|---|----------------------------------|
| · Hebel:                                  | 3400N-35NM (34Z303034)           |
| · Kartuschenringblende:                   | 4980NM (AAZ303179)               |
| · Kartusche:                              | 35100 (252204)                   |
| · Griff Umsteller:                        | 345100NM (34Z303069)             |
| · Umsteller 2/3 Wege:                     | 4004 (AAZ300972)                 |
| · Zierblende :                            | KU2NM (AAZ303137)                |
| · Unterputz-Einbaukörper:                 | XX1502NM (AAZ302920)             |
| · Abdeckhülse f. Umsteller-Kartusche:     | Unterputz CEMP3502NM (AAZ303211) |
| · Abdeckhülse Unterputz-Einhebelmischer : | f. CEMP3501NM (AAZ304836)        |





· Handbrause:	3714NM (99Z302151)
· Brausehalter:	3796NM (99Z302357)
· Brauseschlauch:	2475CNM (99Z302133)
· Regenbrause:	RM250NM (99Z302136)
· Wandarm für Regenbrause:	B350NM (99Z302140)
· Regenbrause + Wandarm:	BHRM250NM (99D302884)

## Bemerkungen



**ramonsoler.**

→ [rsramonsoler.com](https://rsramonsoler.com)