

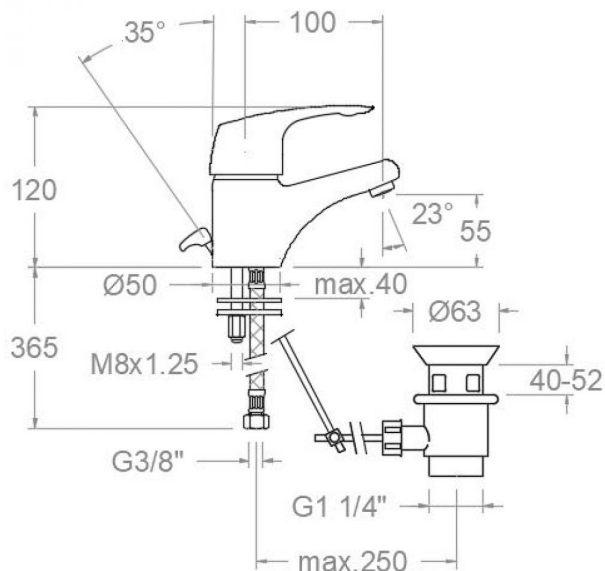
ramonsoler.

→ Ficha Técnica
Data Sheet
Fiche Technique
Technisches Datenblatt

Vulcano energy

6901K VA(1169) CROMO LAVABO VULCANO ENERGY C2 6901KVA1169

Colección: Vulcano energy	Acabado: Cromo	Código: 69A302859
Ubicación: Baño	Categoría: Lavabo	Certificación: NF IA E0 C2 A3 U3



Características técnicas

- Certificación CSTB con ECAU
- Cartucho cerámico Ø40 mm.
- Sistema de ahorro de agua C2 mediante la apertura de la manecilla en dos fases.
- Caudal a 3 bar: 12 l/min.
- Resistente al choque térmico y químico antilegionela.
- Garantía de 5 años en grifería y 3 años en complementos.
- Presión de uso entre 1-5 bar. Recomendada 3 bar.
- Resiste presiones estáticas igual o inferior a 10 bar y golpes de ariete de 25 bar.
- Nivel acústico a 3 bar: inferior a 20 dB.
- Prestaciones de confort a nivel de fidelidad, sensibilidad y constancia en la selección de la temperatura.
- Temperatura recomendada de agua caliente 55°C. Temperatura máxima de uso 65°C. Máximo 1h a 90°C.
- Superficie cromada: 15 micras de espesor de níquel, 0.3 micras de cromo.
- Sistema Termostop Block de limitación de la temperatura máxima del agua caliente.

Ensayos

- Ensayos de estanquidad, caudal, comportamiento mecánico bajo presión, resistencia mecánica, dimensiones, acústica y corrosión, realizados según las exigencias de las Normas Europeas EN 817, el doc. técnico nº3 CSTB y EN 248.

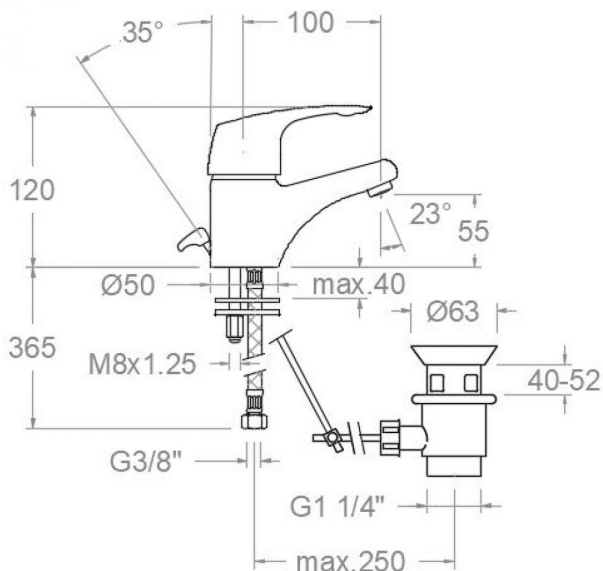
Composición y recambios

- Manecilla : 6900-40 (207807)
- Distintivo : DT1-BRA (261487)
- Cobertor tuerca cartucho : 3380 (230442)
- Tuerca cartucho : TSC400 (230451)
- Cartucho : 40000 (207789)
- Aireador : 1522 (250719)
- Bolsa de accesorios : BAC3 (230424)
- Conexiones flexibles : 224 (120826)
- Válvula automática : 1169VA (AAZ301987)
- Varilla v.a.: 9070-2 (210048)



6901K VA(1169) CHROME WASHBASIN VULCANO ENERGY C2 6901KVA1169

Collection: Vulcano energy	Finish: Chrome	Code: 69A302859
Location: Bath	Category: Washbasin	Certification: NF IA E0 C2 A3 U3



Technical characteristics

- Certification CSTB with ECAU.
- Ceramic cartridge Ø40 mm.
- Water saving system C2 through the handle opening in two phases.
- Flow rate at 3 bar: 12 l/min.
- Thermal shock resistant and anti-Legionella chemical.
- Guarantee of 5 year for tapware and 3 years for accessories.
- Use pressure between 1-5 bar. Recommended pressure 3 bar.
- Resists static pressure equal to or less than 10 bar and water hammer up to 25 bar.
- 3 bar acoustic level less than 20 dB.
- Comfort benefits of fidelity, sensibility and constancy in temperature selection.
- Recommended temperature for hot water: 55°C. Maximum temperature of use: 65°C up to 1 hour at 90°C.
- Chromed surface: 15 microns thick of nickel and 0.3 microns thick of chrome.
- Termostop Black system for maximum water temperature limitation.

Tests

- Water tightness, flow rate, mechanical behavior under pressure, mechanical resistance, dimensional, acoustical and corrosion test according to european standards EN 817, EN 248 and technical document n°3 CSTB.

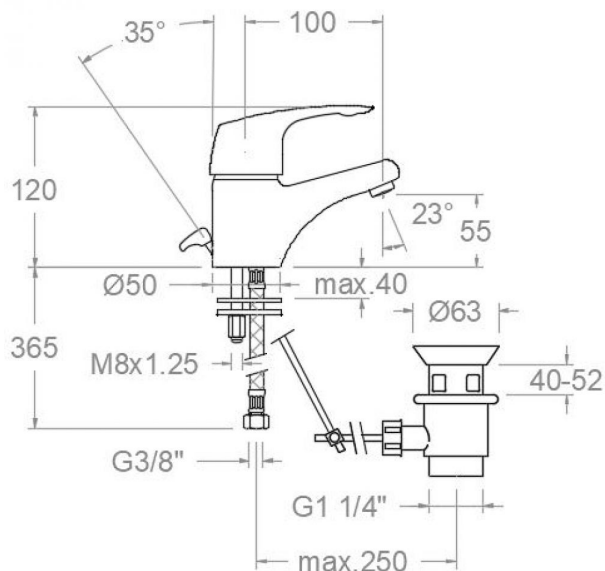
Composition and spare parts

- Handle: 6900-40 (207807)
- Index: DT1-BRA (261487)
- Cartridge nut cover: 3380 (230442)
- Cartridge nut: TSC400 (230451)
- Cartridge: 40000 (207789)
- Aerator: 1522 (250719)
- Accessory bag: BAC3 (230424)
- Flexible hose: 224 (120826)
- Pop-up waste: 1169VA (AAZ301987)
- Automatic valve rod: 9070-2 (210048)



**6901K VA (1169) CHROMÉ LAVABO VULCANO ÉNERGIE C2
6901KVA1169**

Collection: Vulcano energy	Fini: Chrome	Code: 69A302859
Lieu: Bain	Catégorie: Lavabo	Certification: NF IA E0 C2 A3 U3


Caractéristiques techniques

- Certification CSTB avec ECAU
- Cartouche céramique Ø40 mm.
- Système d'économie d'eau C2 à travers de l'ouverture de la manette en deux phases.
- Débit à 3 bar: 12 l/min.
- Résistant au choc thermique et chimique anti-légionelle.
- Garantie de 5 ans en robinetterie et 3 ans en compléments.
- Pression d'utilisation entre 1-5 bar. Recommandée à 3 bar.
- Résiste pressions statiques égal ou inférieur à 10 bar et coups de bélier de 25 bar.
- Niveau acoustique à 3 bar: inférieur à 20 dB.
- Prestations de confort au niveau de fidélité, sensibilité et contance dans la sélection de la température.
- Température recommandée d'eau chaude 55°C. température maximum d'utilisation 65°C. maximum 1h à 90°C.
- Surface chromée: 15 microns d'épaisseur de nickel, 0.3 microns de chrome.
- Système Termostop Block de limitation de la température maximum d'eau chaude.

Essais

- Essais d'étanchéité, débit, comportement mécanique sous pression, résistance mécanique, dimensions, acoustique et corrosion, fait selon les exigences des Normes Européenne EN 817, le doc. technique n°3 CSTB et EN 248.

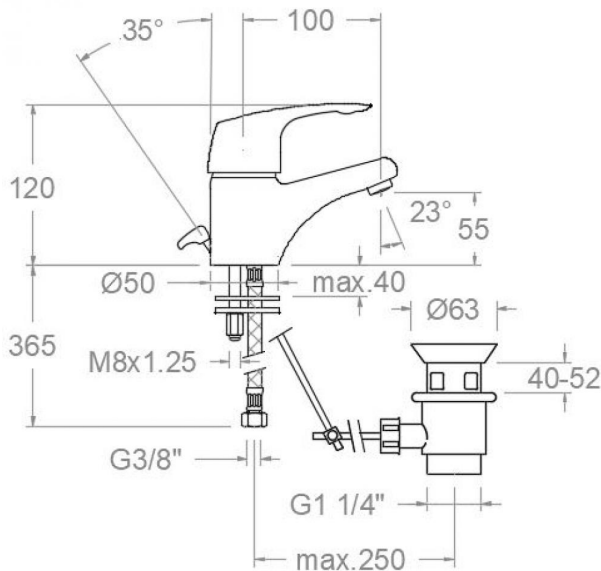
Composition et pièces de rechange

- Manette: 6900-40 (207807)
- Index: DT1-BRA (261487)
- Écrou de fixation cartouche: 3380 (230442)
- Écrou de cartouche: TSC400 (230451)
- Cartouche: 40000 (207789)
- Aérateur: 1522 (250719)
- Sachet d'accessoires: BAC3 (230424)
- Connexions flexibles: 224 (120826)
- Vidage: 1169VA (AAZ301987)
- Tirette de vidage: 9070-2 (210048)



6901K VA(1169) WASCHTISCH CHROM VULCANO ENERGY C2 6901KVA1169

Sammlung: Vulcano energy	Ausführung: Chrom	Code: 69A302859
Standort: Wannenfüll	Kategorie: Waschtisch	Zertifizierung: NF IA E0 C2 A3 U3



Technische eigenschaften

- CSTB mit ECAU Zertifizierung.
- Keramik-Kartusche Ø40mm.
- Wassereinsparung C2, Öffnung über einen Zwischenanschlag.
- Durchfluss bei 3 bar: 12 l/min.
- Widerstandsfähigkeit bei Anti-Legionellen Temperaturschock.
- 5 Jahre Garantie auf Armaturen bei Herstellungsfehler und 3 Jahre auf Zubehör und Komponenten.
- Optimales Durchflussvolumen bei 3 bar. Wasserdruck zwischen 1 bis 5 bar.
- Druckdicht bei gleich oder unter 10 bar und Druckschläge bei 25 bar.
- Geräuschklasse I. Geräuschpegel bei 3 bar: unter 20 dB.
- Komfortleistungen von Sicherheit, Sensibilität und Konstanz bei der Temperatureauswahl.
- Heißwassertemperatur-Empfehlung von 55°C. Maximale Temperatur 65°C. Maximal 1 Stunde bei 90°C.
- Zweischichtverchromung: 15 Mikrometer Nickel, 0,3 Mikrometer Chrom.
- Thermostop Block-System zur Begrenzung der maximalen Warmwassertemperatur.

Qualitätsprüfung

- Dichtheits-, Durchfluss-, mechanisches Verhalten unter Druck, mechanische Widerstands-, Maß-, Geräusch- und Korrosionsprüfung, gemäß den europäischen Normen EN817 und EN248, französisches techn. Dokument Nr. 3 CSTB.

Ersatzteile-aufstellung

- | | |
|----------------------------|--------------------|
| • Hebel: | 6900-40 (207807) |
| • Abdeckkappe: | DT1-BRA (261487) |
| • Kartuschenringblende: | 3380 (230442) |
| • Kartuschenmutter: | TSC400 (230451) |
| • Kartusche: | 40000 (207789) |
| • Luftsprudler : | 1522 (250719) |
| • Montageset: | BAC3 (230424) |
| • Verbindungsschlauch: | 224 (120826) |
| • Zugstangenablauf: | 1169VA (AAZ301987) |
| • Zugstange für Ablauf VA: | 9070-2 (210048) |



ramonsoler.

→ rsramonsoler.com