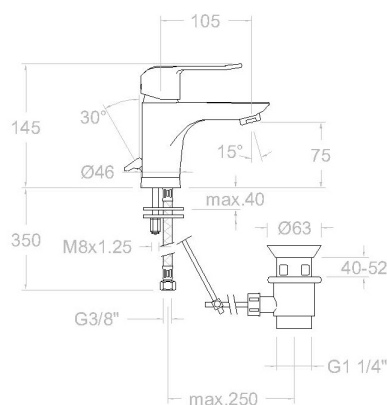


# ramonsoler.

→ Ficha Técnica  
Data Sheet  
Fiche Technique  
Technisches Datenblatt

Ypsilon plus



## 6402 VA(1169) CROMO LAVABO YPSILON PLUS ENERGY C2 6402VA1169

<b>Colección:</b> Ypsilon plus	<b>Acabado:</b> Cromo	<b>Código:</b> 64A302801
<b>Ubicación:</b> Baño	<b>Categoría:</b> Lavabo	<b>Certificación:</b> NF IA E0 C2 A3 U3

### Características técnicas

- Certificación CSTB con ECAU
- Cartucho cerámico Ø35 mm.
- Sistema de ahorro de agua C2 mediante la apertura de la manecilla en dos fases.
- Caudal a 3 bar: 12 l/min.
- Resistente al choque térmico y químico antilegionela.
- Garantía de 5 años en grifería y 3 años en complementos.
- Presión de uso entre 1-5 bar. Recomendada 3 bar.
- Resiste presiones estáticas igual o inferior a 10 bar y golpes de ariete de 25 bar.
- Nivel acústico a 3 bar: inferior a 20 dB.
- Prestaciones de confort a nivel de fidelidad, sensibilidad y constancia en la selección de la temperatura.
- Temperatura recomendada de agua caliente 55°C. Temperatura máxima de uso 65°C. Máximo 1h a 90°C.
- Superficie cromada: 15 micras de espesor de níquel, 0.3 micras de cromo.
- Sistema Termostop Block de limitación de la temperatura máxima del agua caliente.

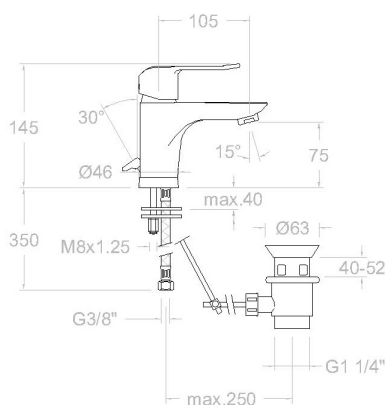
### Ensayos

- Ensayos de estanquidad, caudal, comportamiento mecánico bajo presión, resistencia mecánica, dimensiones, acústica y corrosión, realizados según las exigencias de las Normas Europeas EN 817, el doc. técnico nº3 CSTB y EN 248.

### Composición y recambios

- Manecilla : 6400-35 (252195)
- Distintivo : DT1-CN (252825)
- Cartucho : 35200 (251781)
- Aireador : 1522 (250719)
- Base : 6630M (260340)
- Bolsa de sujeción: BSU (AAZ304484)
- Conexiones flexibles : 237 (AAZ300858)
- Válvula automática: 1169VA (AAZ301987)
- Varilla v.a.: 9072 (208257)





## 6402 VA(1169) CHROME YPSILON PLUS ENERGY C2 6402VA1169

<b>Collection:</b> Ypsilon plus	<b>Finish:</b> Chrome	<b>Code:</b> 64A302801
<b>Location:</b> Bath	<b>Category:</b> Washbasin	<b>Certification:</b> NF IA E0 C2 A3 U3

### Technical characteristics

- Certification CSTB with ECAU.
- Ceramic cartridge Ø35 mm.
- Water saving system C2 through the handle opening in two phases.
- Flow rate at 3 bar: 12 l/min.
- Thermal shock resistant and anti-Legionella chemical.
- Guarantee of 5 year for tapware and 3 years for accessories.
- Use pressure between 1-5 bar. Recommended pressure 3 bar.
- Resists static pressure equal to or less than 10 bar and water hammer up to 25 bar.
- 3 bar acoustic level less than 20 dB.
- Comfort benefits of fidelity, sensibility and constancy in temperature selection.
- Recommended temperature for hot water: 55°C. Maximum temperature of use: 65°C up to 1 hour at 90°C.
- Chromed surface: 15 microns thick of nickel and 0.3 microns thick of chrome.
- Termostop Black system for maximum water temperature limitation.

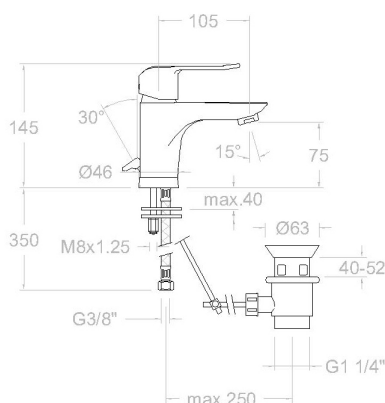
### Tests

- Water tightness, flow rate, mechanical behavior under pressure, mechanical resistance, dimensional, acoustical and corrosion test according to european standards EN 817, EN 248 and technical document n°3 CSTB.

### Composition and spare parts

- Handle: 6400-35 (252195)
- Index: DT1-CN (252825)
- Cartridge: 35200 (251781)
- Aerator: 1522 (250719)
- Base: 6630M (260340)
- Fixation bag: BSU (AAZ304484)
- Flexible hose: 237 (AAZ300858)
- Pop-up waste: 1169VA (AAZ301987)
- Automatic valve rod: 9072 (208257)





## 6402 VA (1169) CHROMÉ YPSILON PLUS ÉNERGIE C2 6402VA1169

<b>Collection:</b> Ypsilon plus	<b>Fini:</b> Chrome	<b>Code:</b> 64A302801
<b>Lieu:</b> Bain	<b>Catégorie:</b> Lavabo	<b>Certification:</b> NF IA E0 C2 A3 U3

### Caractéristiques techniques

- Certification CSTB avec ECAU
- Cartouche céramique Ø35 mm.
- Système d'économie d'eau C2 à travers de l'ouverture de la manette en deux phases.
- Débit à 3 bar: 12 l/min.
- Résistant au choc thermique et chimique anti-légionelle.
- Garantie de 5 ans en robinetterie et 3 ans en compléments.
- Pression d'utilisation entre 1-5 bar. Recommandée à 3 bar.
- Résiste pressions statiques égal ou inférieur à 10 bar et coups de bélier de 25 bar.
- Niveau acoustique à 3 bar: inférieur à 20 dB.
- Prestations de confort au niveau de fidélité, sensibilité et contance dans la sélection de la température.
- Température recommandée d'eau chaude 55°C. température maximum d'utilisation 65°C. maximum 1h à 90°C.
- Surface chromée: 15 microns d'épaisseur de nickel, 0.3 microns de chrome.
- Système Termostop Block de limitation de la température maximum d'eau chaude.

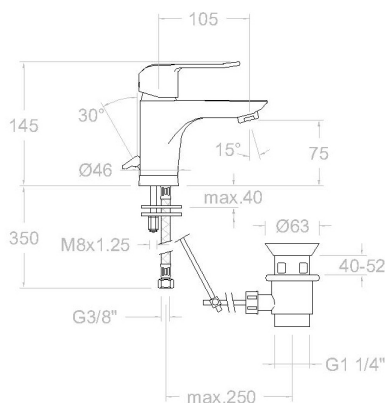
### Essais

- Essais d'étanchéité, débit, comportement mécanique sous pression, résistance mécanique, dimensions, acoustique et corrosion, fait selon les exigences des Normes Européenne EN 817, le doc. technique n°3 CSTB et EN 248.

### Composition et pièces de rechange

• Manette:	6400-35 (252195)
• Index:	DT1-CN (252825)
• Cartouche:	35200 (251781)
• Aérateur:	1522 (250719)
• Base:	6630M (260340)
• Sac de fixation:	BSU (AAZ304484)
• Connexions flexibles:	237 (AAZ300858)
• Vidage:	1169VA (AAZ301987)
• Tirette de vidage:	9072 (208257)





## 6402 VA(1169) WASHBASIN CHROM YPSILON PLUS ENERGY C2 6402VA1169

<b>Sammlung:</b> Ypsilon plus	<b>Ausführung:</b> Chrom	<b>Code:</b> 64A302801
<b>Standort:</b> Wannenfüll	<b>Kategorie:</b> Waschtisch	<b>Zertifizierung:</b> NF IA E0 C2 A3 U3

### Technische eigenschaften

- CSTB mit ECAU Zertifizierung.
- Keramik-Kartusche Ø35mm.
- Wassereinsparung C2, Öffnung über einen Zwischenanschlag.
- Durchfluss bei 3 bar: 12 l/min.
- Widerstandsfähigkeit bei Anti-Legionellen Temperaturschock.
- 5 Jahre Garantie auf Armaturen bei Herstellungsfehler und 3 Jahre auf Zubehör und Komponenten.
- Optimales Durchflussvolumen bei 3 bar. Wasserdruck zwischen 1 bis 5 bar.
- Druckdicht bei gleich oder unter 10 bar und Druckschläge bei 25 bar.
- Geräuschklasse I. Geräuschpegel bei 3 bar: unter 20 dB.
- Komfortleistungen von Sicherheit, Sensibilität und Konstanz bei der Temperatureauswahl.
- Heißwassertemperatur-Empfehlung von 55°C. Maximale Temperatur 65°C. Maximal 1 Stunde bei 90°C.
- Zweischichtverchromung: 15 Mikrometer Nickel, 0,3 Mikrometer Chrom.
- Thermostop Block-System zur Begrenzung der maximalen Warmwassertemperatur.

### Qualitätsprüfung

- Dichtheits-, Durchfluss-, mechanisches Verhalten unter Druck, mechanische Widerstands-, Maß-, Geräusch- und Korrosionsprüfung, gemäß den europäischen Normen EN817 und EN248, französisches techn. Dokument Nr. 3 CSTB.

### Ersatzteile-aufstellung

• Hebel:	6400-35 (252195)
• Abdeckkappe:	DT1-CN (252825)
• Kartusche:	35200 (251781)
• Luftsprudler :	1522 (250719)
• Sockel:	6630M (260340)
• Befestigungstasche:	BSU (AAZ304484)
• Verbindungsschlauch:	237 (AAZ300858)
• Zugstangenablauf:	1169VA (AAZ301987)
• Zugstange für Ablauf VA:	9072 (208257)



**ramonsoler.**

→ [rsramonsoler.com](https://rsramonsoler.com)