

# ramonsoler.

→ Ficha Técnica  
Data Sheet  
Fiche Technique  
Technisches Datenblatt

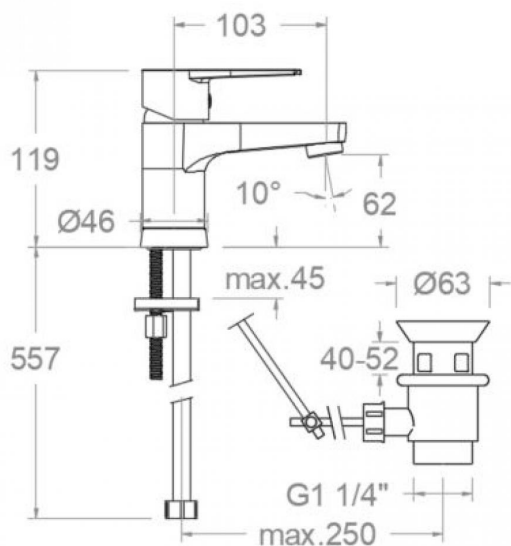
Titanium energy



- Conexiones flexibles : 263 (AAZ304476)
- Válvula automática: 116902 (AAZ303591)
- Varilla v.a.: 9072 (208257)



Titanium, single lever washbasin mixer with cold opening and stainless steel pop-up waste 1¼", Ref. 1169  
1891VA1169



<b>Collection:</b>	<b>Finish:</b>	<b>Code:</b>
Titanium energy	Chrome	18A302797
<b>Location:</b>	<b>Category:</b>	<b>Certification:</b>
Bath	Washbasin	N IS NF IA E0 C3 A2 U3

## Technical characteristics

- Certification AENOR and CSTB with ECAU.
- Ceramic cartridge Ø35 mm.
- Water saving system C2 through the handle opening in two fases and Cold opening central system C3.
- Flow rate at 3 bar: 12 l/min.
- Thermal shock resistant and anti-Legionella chemical.
- Guarantee of 5 year for tapware and 3 years for accesories.
- Use pressure between 1-5 bar. Recomendad pressure 3 bar.
- Resists static pressure equal to or less than 10 bar and water hammer up to 25 bar.
- 3 bar acoustic level less than 20 dB.
- Comfort benefits of fidelity, sensibility and constancy in temperature selection.
- Recomendad temperature for hot water: 55°C. Maximum temperature of use: 65°C up to 1 hour at 90°C.
- Chromed surface: 15 microns thick of nickel and 0.3 microns thick of chrome.
- Termostop Black system for maximum water temperature limitation.

## Tests

- Water tightness, flow rate, mechanical behavior under pressure, mechanical resistance, dimensional, acoustical and corrosion test according to european standards EN 817, EN 248 and technical document n°3 CSTB.

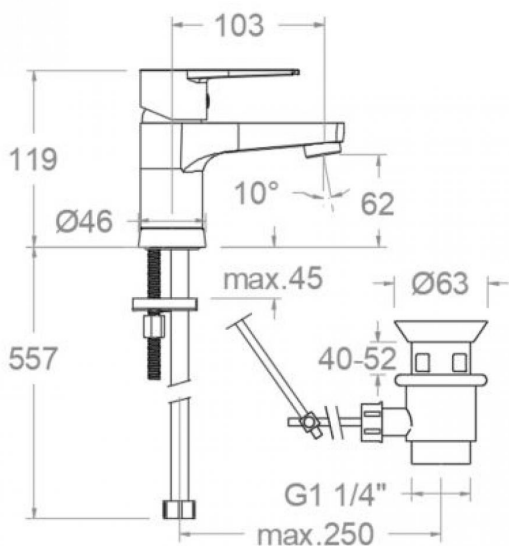
## Composition and spare parts

• Handle:	1800C3-35 (18Z300882)
• Index:	DT1-CN (252825)
• Cartridge nut cover:	4980 (252834)
• Cartridge nut:	TSC350 (253014)
• Temperature limiter ring:	ALT350 (300062)
• Cartidge:	35300-3 (AAZ300878)
• Aerator:	1522 (250719)
• Base:	183002 (AAZ301695)
• Fixation bag:	BSU (AAZ304484)
• Wing nut:	TP3/8X2 (AAZ305358)



- Flexible hose: 263 (AAZ304476)
- Pop-up waste: 116902 (AAZ303591)
- Automatic valve rod: 9072 (208257)





Titanium energy, mitigeur de lavabo avec système d'ouverture d'eau froide et vidage automatique ABS, chromé 1891VA1169

<b>Collection:</b>	<b>Fini:</b>	<b>Code:</b>
Titanium energy	Chrome	18A302797
<b>Lieu:</b>	<b>Catégorie:</b>	<b>Certification:</b>
Bain	Lavabo	N IS NF IA E0 C3 A2 U3

### Caractéristiques techniques

- Certification AENOR et CSTB avec ECAU
- Cartouche céramique Ø35 mm.
- Système d'économie d'eau C2 à travers de l'ouverture de la manette en deux phases et Système d'ouverture central en froid C3.
- Débit à 3 bar: 12 l/min.
- Résistant au choc thermique et chimique anti-légionelle.
- Garantie de 5 ans en robinetterie et 3 ans en compléments.
- Pression d'utilisation entre 1-5 bar. Recommandée à 3 bar.
- Résiste pressions statiques égal ou inférieur à 10 bar et coups de bélier de 25 bar.
- Niveau acoustique à 3 bar: inférieur à 20 dB.
- Prestations de confort au niveau de fidélité, sensibilité et contance dans la sélection de la température.
- Température recommandée d'eau chaude 55°C. température maximum d'utilisation 65°C. maximum 1h à 90°C.
- Surface chromée: 15 microns d'épaisseur de nickel, 0.3 microns de chrome.
- Système Termostop Block de limitation de la température maximum d'eau chaude.

### Essais

- Essais d'étanchéité, débit, comportement mécanique sous pression, résistance mécanique, dimensions, acoustique et corrosion, fait selon les exigences des Normes Européenne EN 817, le doc. technique n°3 CSTB et EN 248.

### Composition et pièces de rechange

- Manette: 1800C3-35 (18Z300882)
- Index: DT1-CN (252825)
- Écrou de fixation cartouche: 4980 (252834)
- Écrou de cartouche: TSC350 (253014)
- Bague limiteur de température: ALT350 (300062)
- Cartouche: 35300-3 (AAZ300878)
- Aérateur: 1522 (250719)
- Base: 183002 (AAZ301695)
- Sac de fixation:





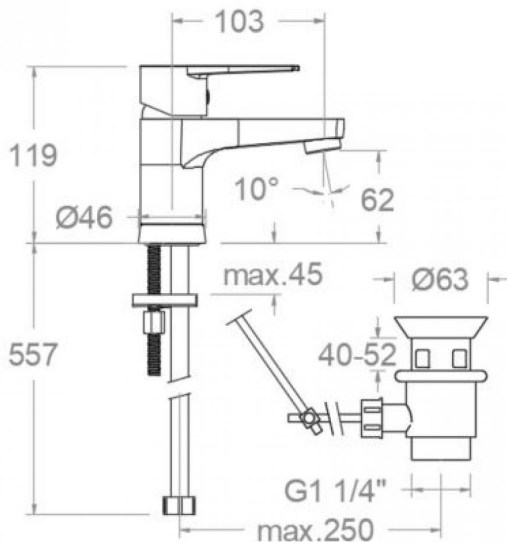
BSU (AAZ304484)



- Écrou à vis: TP3/8X2 (AAZ305358)
- Connexions flexibles: 263 (AAZ304476)
- Vidage: 116902 (AAZ303591)
- Tirette de vidage: 9072 (208257)







## Mitigeur lavabo. Avec vidage laiton ref 1169 1891VA1169

<b>Sammlung:</b> Titanium energy	<b>Ausführung:</b> Chrom	<b>Code:</b> 18A302797
<b>Standort:</b> Wannenfüll	<b>Kategorie:</b> Waschtisch	<b>Zertifizierung:</b> N IS NF IA E0 C3 A2 U3

### Technische eigenschaften

- AENOR und CSTB mit ECAU Zertifizierung.
- Keramik-Kartusche Ø35mm.
- Wasser- und Energieeinsparung. Öffnung über einen Zwischenanschlag C2 sowie Mittelstellung Kaltwasser C3.
- Durchfluss bei 3 bar: 12 l/min.
- Widerstandsfähigkeit bei Anti-Legionellen Temperaturschock.
- 5 Jahre Garantie auf Armaturen bei Herstellungsfehler und 3 Jahre auf Zubehör und Komponenten.
- Optimales Durchflussvolumen bei 3 bar. Wasserdruck zwischen 1 bis 5 bar.
- Druckdicht bei gleich oder unter 10 bar und Druckschläge bei 25 bar.
- Geräuschklasse I. Geräuschpegel bei 3 bar: unter 20 dB.
- Komfortleistungen von Sicherheit, Sensibilität und Konstanz bei der Temperatúrauswahl.
- Heißwassertemperatur-Empfehlung von 55°C. Maximale Temperatur 65°C. Maximal 1 Stunde bei 90°C.
- Zweischichtverchromung: 15 Mikrometer Nickel, 0,3 Mikrometer Chrom.
- Thermostop Block-System zur Begrenzung der maximalen Warmwassertemperatur.

### Qualitätsprüfung

- Dichtheits-, Durchfluss-, mechanisches Verhalten unter Druck, mechanische Widerstands-, Maß-, Geräusch- und Korrosionsprüfung, gemäß den europäischen Normen EN817 und EN248, französisches techn. Dokument Nr. 3 CSTB.

### Ersatzteile-aufstellung

- Hebel: 1800C3-35 (18Z300882)
- Abdeckkappe: DT1-CN (252825)
- Kartuschenringblende: 4980 (252834)
- Kartuschenmutter: TSC350 (253014)
- Temperaturbegrenzungsring: ALT350 (300062)
- Kartusche: 35300-3 (AAZ300878)
- Luftsprudler: 1522 (250719)
- Sockel: 183002 (AAZ301695)
- Befestigungstasche: BSU (AAZ304484)



· Montagehilfe verbindungsschlauch:	TP3/8X2 (AAZ305358)
· Verbindungsschlauch:	263 (AAZ304476)
· Zugstangenablauf:	116902 (AAZ303591)
· Zugstange für Ablauf VA:	9072 (208257)



**ramonsoler.**

→ [rsramonsoler.com](https://rsramonsoler.com)