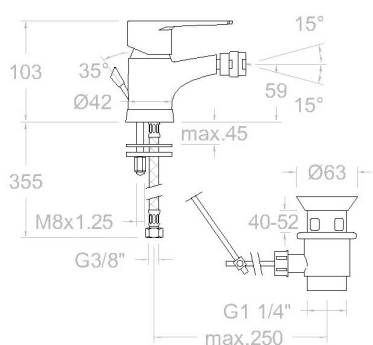


ramonsoler.

→ Ficha Técnica
Data Sheet
Fiche Technique
Technisches Datenblatt

Titanium



Titanium, monomando de bidé con válvula automática de inox 1¼", Ref. 1169 cromado
1803VA1169

Colección: Titanium	Acabado: Cromo	Código: 18B302796
Ubicación: Baño	Categoría: Bide	Certificación: N IA

Características técnicas

- Cartucho cerámico Ø35 mm.
- Sistema de ahorro de agua S2 mediante la apertura de la manecilla en dos fases.
- Caudal a 3 bar: 12 l/min.
- Resistente al choque térmico y químico antilegionela.
- Garantía de 5 años en grifería y 3 años en complementos.
- Presión de uso entre 1-5 bar. Recomendada 3 bar.
- Resiste presiones estáticas igual o inferior a 10 bar y golpes de ariete de 25 bar.
- Nivel acústico a 3 bar: inferior a 20 dB.
- Prestaciones de confort a nivel de fidelidad, sensibilidad y constancia en la selección de la temperatura.
- Temperatura recomendada de agua caliente 55°C. Temperatura máxima de uso 65°C. Máximo 1h a 90°C.
- Superficie cromada: 15 micras de espesor de níquel, 0.3 micras de cromo.

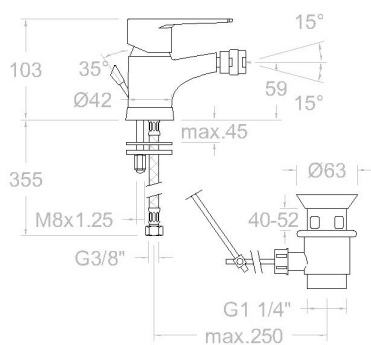
Ensayos

- Ensayos de estanquidad, caudal, comportamiento mecánico bajo presión, resistencia mecánica, dimensiones, acústica y corrosión, realizados según las exigencias de las Normas Europeas EN 817 y EN 248.

Composición y recambios

• Manecilla :	1800-35 (252987)
• Cobertor tuerca cartucho :	4980 (252834)
• Tuerca cartucho :	TSC350 (253014)
• Cartucho :	35100-3 (AAZ300855)
• Rotula bidet :	1840 (252969)
• Aireador :	1522 (250719)
• Base :	183002 (AAZ301695)
• Bolsa de sujeción:	BSU (AAZ304484)
• Conexiones flexibles :	229A (227085)
• Tuerca palomilla:	TP3/8X2 (AAZ305358)
• Válvula automática:	116902 (AAZ303591)
• Varilla v.a.:	9072 (208257)





Titanium bidet mixer with stainless steel pop-up waste 1/4\",
Ref. 1169
1803VA1169

Collection: Titanium	Finish: Chrome	Code: 18B302796
Location: Bath	Category: Bidet	Certification: N IA

Technical characteristics

- Ceramic cartridge Ø35 mm.
- Water saving system S2 through the handle opening in two fases.
- Flow rate at 3 bar: 12 l/min.
- Thermal shock resistant and anti-Legionella chemical.
- Guarantee of 5 year for tapware and 3 years for accesories.
- Use pressure between 1-5 bar. Recomendated pressure 3 bar.
- Resists static pressure equal to or less than 10 bar and water hammer up to 25 bar.
- 3 bar acoustic level less than 20 dB.
- Comfort benefits of fidelity, sensibility and constancy in temperature selection.
- Recomendated temperature for hot water: 55°C. Maximum temperature of use: 65°C up to 1 hour at 90°C.
- Chromed surface: 15 microns thick of nickel and 0.3 microns thick of chrome.

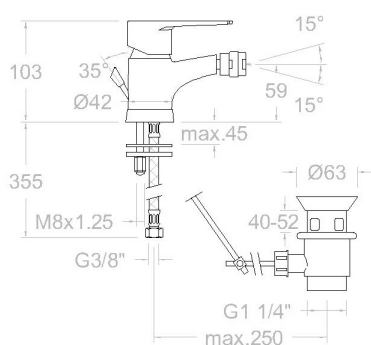
Tests

- Water tightness, flow rate, mechanical behavior under pressure, mechanical resistance, dimensional, acoustical and corrosion test according to european standards EN 817 and EN 248.

Composition and spare parts

• Handle:	1800-35 (252987)
• Cartridge nut cover:	4980 (252834)
• Cartridge nut:	TSC350 (253014)
• Cartidge:	35100-3 (AAZ300855)
• Nozzle ball:	1840 (252969)
• Aerator:	1522 (250719)
• Base:	183002 (AAZ301695)
• Fixation bag:	BSU (AAZ304484)
• Felxible hose:	229A (227085)
• Wing nut:	TP3/8X2 (AAZ305358)
• Pop-up waste:	116902 (AAZ303591)
• Automatic valve rod:	9072 (208257)





Titanium, mitigeur bidet 1¼" inox avec vanne automatique, Réf. 1169 chrome
1803VA1169

Collection:	Fini:	Code:
Titanium	Chrome	18B302796
Lieu:	Catégorie:	Certification:
Bain	Bidet	N IA

Caractéristiques techniques

- Cartouche céramique Ø35 mm.
- Système d'économie d'eau S2 à travers de l'ouverture de la manette en deux phases.
- Débit à 3 bar: 12 l/min.
- Résistant au choc thermique et chimique anti-légionelle.
- Garantie de 5 ans en robinetterie et 3 ans en compléments.
- Pression d'utilisation entre 1-5 bar. Recommandée à 3 bar.
- Résiste pressions statiques égal ou inférieur à 10 bar et coups de bélier de 25 bar.
- Niveau acoustique à 3 bar: inférieur à 20 dB.
- Prestations de confort au niveau de fidélité, sensibilité et contance dans la sélection de la température.
- Température recommandée d'eau chaude 55°C. température maximum d'utilisation 65°C. maximum 1h à 90°C.
- Surface chromée: 15 microns d'épaisseur de nickel, 0,3 microns de chrome.

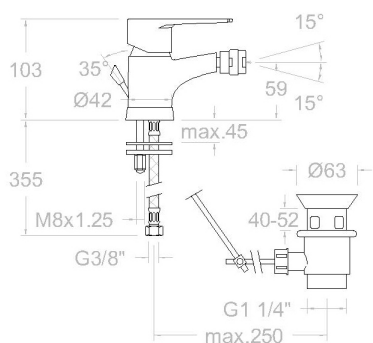
Essais

- Essais d'étanchéité, débit, comportement mécanique sous pression, résistance mécanique, dimentions, acoustique et corrosion, fait selon les exigences des Normes Européenne EN 817 et EN 248.

Composition et pièces de rechange

• Manette:	1800-35 (252987)
• Écrou de fixation cartouche:	4980 (252834)
• Écrou de cartouche:	TSC350 (253014)
• Cartouche:	35100-3 (AAZ300855)
• Rotule bidet:	1840 (252969)
• Aérateur:	1522 (250719)
• Base:	183002 (AAZ301695)
• Sac de fixation:	BSU (AAZ304484)
• Connexions flexibles:	229A (227085)
• Écrou à vis:	TP3/8X2 (AAZ305358)
• Vidage:	116902 (AAZ303591)
• Tirette de vidage:	9072 (208257)





Mitigeur bidet. Avec vidage inox ref 1169 1803VA1169

Sammlung: Titanium	Ausführung: Chrom	Code: 18B302796
Standort: Wannenfüll	Kategorie: Bidet	Zertifizierung: N IA

Technische eigenschaften

- Keramik-Kartusche Ø35mm.
- Wassereinsparung S2, Öffnung über einen Zwischenanschlag.
- Durchfluss bei 3 bar: 12 l/min.
- Widerstandsfähigkeit bei Anti-Legionellen Temperaturschock.
- 5 Jahre Garantie auf Armaturen bei Herstellungsfehler und 3 Jahre auf Zubehör und Komponenten.
- Optimales Durchflussvolumen bei 3 bar. Wasserdruck zwischen 1 bis 5 bar.
- Druckdicht bei gleich oder unter 10 bar und Druckschläge bei 25 bar.
- Geräuschklasse I. Geräuschpegel bei 3 bar: unter 20 dB.
- Komfortleistungen von Sicherheit, Sensibilität und Konstanz bei der Temperatureauswahl.
- Heißwassertemperatur-Empfehlung von 55°C. Maximale Temperatur 65°C. Maximal 1 Stunde bei 90°C.
- Zweischichtverchromung: 15 Mikrometer Nickel, 0,3 Mikrometer Chrom.

Qualitätsprüfung

- Dichtheits-, Durchfluss-, mechanisches Verhalten unter Druck, mechanische Widerstands-, Maß-, Geräusch- und Korrosionsprüfung, gemäß den europäischen Normen EN 817 und EN 248.

Ersatzteile-aufstellung

• Hebel:	1800-35 (252987)
• Kartuschenringblende:	4980 (252834)
• Kartuschenmutter:	TSC350 (253014)
• Kartusche:	35100-3 (AAZ300855)
• Bidetgelenk:	1840 (252969)
• Luftsprudler :	1522 (250719)
• Sockel:	183002 (AAZ301695)
• Befestigungstasche:	BSU (AAZ304484)
• Verbindungsschlauch:	229A (227085)
• Montagehilfe verbindungsschlauch:	TP3/8X2 (AAZ305358)
• Zugstangenablauf:	116902 (AAZ303591)
• Zugstange für Ablauf VA:	9072 (208257)



ramonsoler.

→ rsramonsoler.com