

# ramonsoler.

→ Ficha Técnica

Data Sheet

Fiche Technique

Technisches Datenblatt

Ficha Técnica

Accesorios



Barra de ducha adaptable con teleducha, flexo y rociador de metal Ø300mm, cromado

T20002RM300

**Colección:**  
Accesorios

**Acabado:**  
Cromo

**Código:**  
99H302793

**Ubicación:**  
Baño

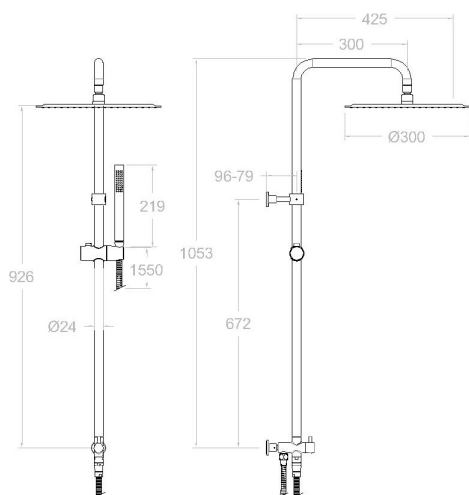
**Categoría:**  
Ducha

## Características técnicas

- Sistema de boquillas anti-cal.
- Salida del agua en forma de lluvia.
- Salida del agua uniforme por todas las boquillas del rociador.
- Garantía de 3 años en complementos.
- Superficie cromada: 15 micras de espesor de níquel, 0.3 micras de cromo.

## Ensayos

- Ensayos de estanquidad, flexión torsión, dispersión del chorro, resistencia mecánica, caudal y corrosión, según las exigencias de las Normas Europeas EN 1112 y EN 248.





Shower column with shower set , with flexible hose, handshower and metal headshower Ø300mm , chromed

**T20002RM300**

**Collection:**  
Accesorios

**Finish:**  
Cromo

**Code:**  
99H302793

**Location:**  
Baño

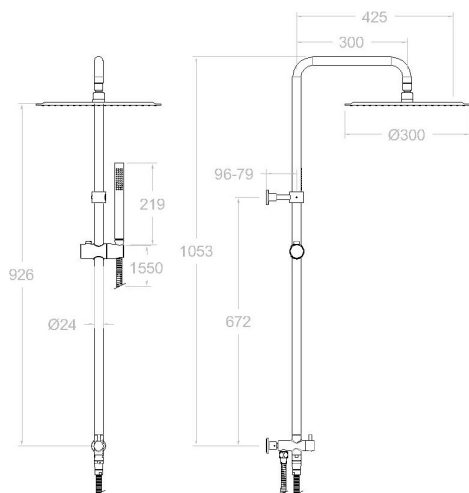
**Category:**  
Ducha

### Technical characteristics

- Anti-limescale nozzles system.
- Water outlet with rain effect.
- Uniform water outlet through all the shower head nozzles.
- Guarantee of 3 years for accesories.
- Chromed surface: 15 microns thick of nickel and 0.3 microns thick of chrome.

### Tests

- Water tightness, flexion and torsion, outlet dispersion, mechanical resistance, flow rate and corrosion test according to to european standards EN 1112 and EN 248.





Barre de douche adaptable avec douchette, flexible et pomme de douche en métallique Ø300mm, chromée

T20002RM300

Collection:  
Accesorios

Finition:  
Cromo

Code:  
99H302793

Lieu:  
Baño

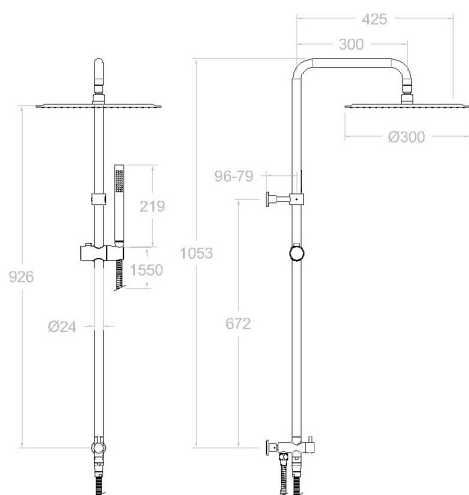
Catégorie:  
Ducha

## Caractéristiques techniques

- Picots anti-calcaire.
- Sortie d'eau sous forme de pluie.
- Sortie d'eau uniforme à travers tout les pivots de pulvérisation de la pomme de tête.
- Garantie de 3 ans en compléments.
- Surface chromée: 15 microns d'épaisseur de nickel, 0.3 microns de chrome.

## Essais

- Essais d'étanchéité, flexion de torsion, dispersion de jet, résistance mécanique, débit et corrosion, selon les exigences des Normes Européenne EN 1112 et EN 248.





Brausestangenset chrom anpassbar mit Regenbrause  
 Ø300mm Edelstahl, Metall-Stabhandbrause rund,  
 Metall-Brauseschläuche

T20002RM300

**Sammlung:**  
 Accesorios

**Ausführung:**  
 Cromo

**Code:**  
 99H302793

**Standort:**  
 Baño

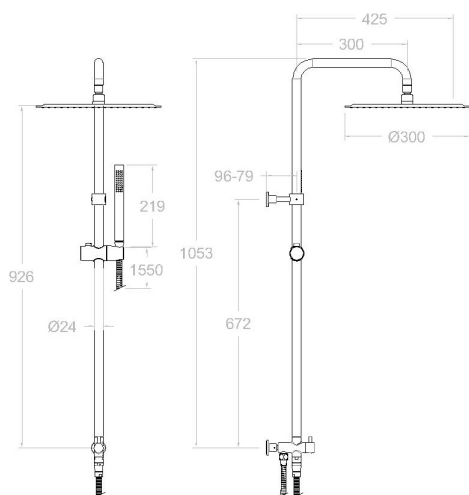
**Kategorie:**  
 Ducha

## Technische eigenschaften

- Antikalksystem durch Silikonknochen.
- Regen-Effekt.
- Gleichmäßiger Wasserstrahl durch alle Antikalk-Noppen der Regenbrause.
- 3 Jahre Garantie auf Zubehör und Komponenten.
- Zweischichtverchromung: 15 Mikrometer Nickel, 0,3 Mikrometer Chrom.

## Qualitätsprüfung

- Dichtheits-, Biegungs-, Torsions-, Wasserstrahl-, mechanisches Verhalten unter Druck, Durchfluss- und Korrosionsprüfung, gemäß den europäischen Normen EN 1112 und EN 248.





T20002 RM300 CHROME  
 (T100D+RD04M+IDP16+SFT24IDP16+RM300+3713M+1122CHP+1128C)  
**T20002RM300**

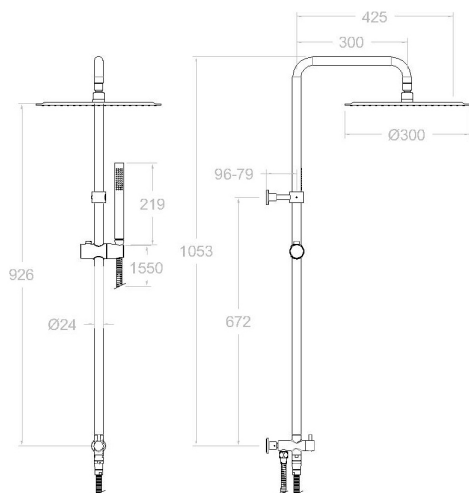
|                               |                             |                             |
|-------------------------------|-----------------------------|-----------------------------|
| <b>Coleção:</b><br>Accesorios | <b>Acabamento:</b><br>Cromo | <b>Código:</b><br>99H302793 |
| <b>Localização:</b><br>Baño   | <b>Categoria:</b><br>Ducha  |                             |

### Características técnicas

- Sistema de bicos anti-calcário.
- Saída da água em forma de chuva.
- Saída uniforme da água por todos os bicos do chuveiro.
- Garantia de 3 anos para complementos.
- Superfície cromada: 15 micras de espessura de níquel, 0,3 micras de cromo.

### Ensaio

- Ensaio de estanqueidade, flexão torção, dispersão do jato, resistência mecânica, fluxo e corrosão, de acordo com as exigências das Normas Europeias EN 1112 e EN 248.



**ramonsoler.**

→ [rsramonsoler.com](https://rsramonsoler.com)