

ramonsoler.

→ Ficha Técnica

Data Sheet

Fiche Technique

Technisches Datenblatt

Ficha Técnica

Accesorios



Barra de ducha adaptable con teleducha, flexo y rociador Ø240mm, cromado

T20002RP240

Colección:
Accesorios

Acabado:
Cromo

Código:
99H302791

Ubicación:
Baño

Categoría:
Ducha

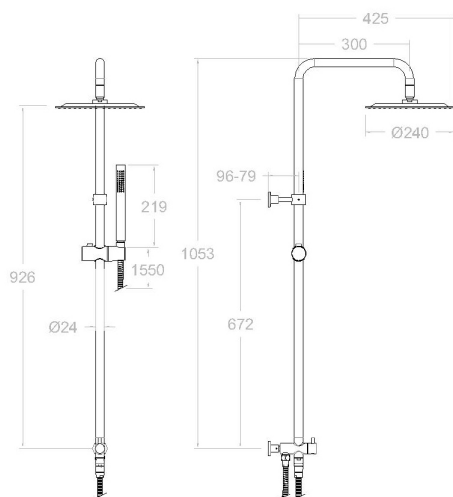
Características técnicas

- Sistema de boquillas anti-cal.
- Salida del agua en forma de lluvia.
- Salida del agua uniforme por todas las boquillas del rociador.
- Garantía de 3 años en complementos.
- Superficie cromada: 15 micras de espesor de níquel, 0.3 micras de cromo.

Ensayos

- Ensayos de estanquidad, flexión torsión, dispersión del chorro, resistencia mecánica, caudal y corrosión, según las exigencias de las Normas Europeas EN 1112 y EN 248.

Composición y recambios





Shower column with shower set , with flexible hose, handshower and headshower Ø240mm , chromed

T20002RP240

Collection:
Accessories

Finish:
Chrome

Code:
99H302791

Location:
Bath

Category:
Shower

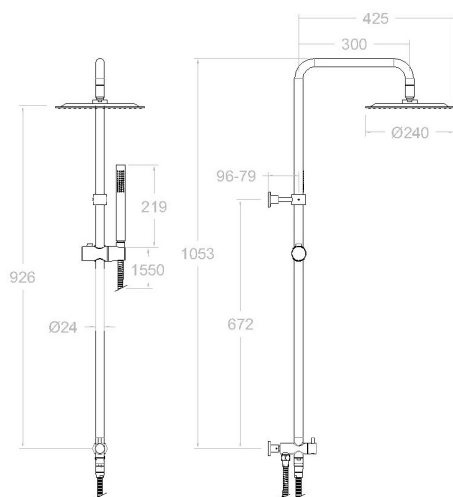
Technical characteristics

- Anti-limescale nozzles system.
- Water outlet with rain effect.
- Uniform water outlet through all the shower head nozzles.
- Guarantee of 3 years for accesories.
- Chromed surface: 15 microns thick of nickel and 0.3 microns thick of chrome.

Tests

- Water tightness, flexion and torsion, outlet dispersion, mechanical resistance, flow rate and corrosion test according to european standards EN 1112 and EN 248.

Composition and spare parts





Barre de douche adaptable avec douchette, flexible et pomme de douche Ø240mm, chromée

T20002RP240

Collection:
Accessoires

Finition:
Chrome

Code:
99H302791

Lieu:
Bain

Catégorie:
Douche

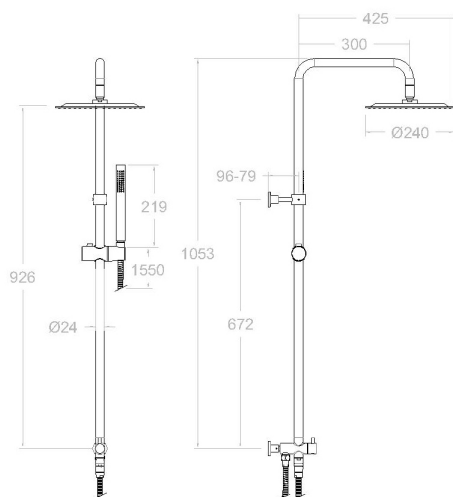
Caractéristiques techniques

- Picots anti-calcaire.
- Sortie d'eau sous forme de pluie.
- Sortie d'eau uniforme à travers tout les pivots de pulvérisation de la pomme de tête.
- Garantie de 3 ans en compléments.
- Surface chromée: 15 microns d'épaisseur de nickel, 0.3 microns de chrome.

Essais

- Essais d'étanchéité, flexion de torsion, dispersion de jet, résistance mécanique, débit et corrosion, selon les exigences des Normes Européenne EN 1112 et EN 248.

Composition et pièces de rechange





Brausestangenset chrom anpassbar mit Regenbrause
 Ø240mm (ABS), Handbrause Ø100mm 3jet,
 Metall-Brauseschläuche

T20002RP240

Sammlung:
Zubehör

Ausführung:
Chrom

Code:
99H302791

Standort:
Wannenfüll

Kategorie:
Brausebatterie

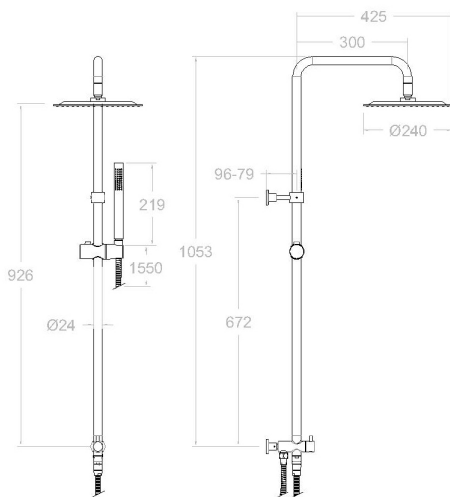
Technische eigenschaften

- Antikalksystem durch Silikonknochen.
- Regen-Effekt.
- Gleichmäßiger Wasserstrahl durch alle Antikalk-Noppen der Regenbrause.
- 3 Jahre Garantie auf Zubehör und Komponenten.
- Zweischichtverchromung: 15 Mikrometer Nickel, 0,3 Mikrometer Chrom.

Qualitätsprüfung

- Dichtheits-, Biegungs-, Torsions-, Wasserstrahl-, mechanisches Verhalten unter Druck, Durchfluss- und Korrosionsprüfung, gemäß den europäischen Normen EN 1112 und EN 248.

Ersatzteile-aufstellung





T20002RP240

Coleção:
Acessorios

Acabamento:
cromo

Código:
99H302791

Localização:
Banho

Categoria:
Ducha

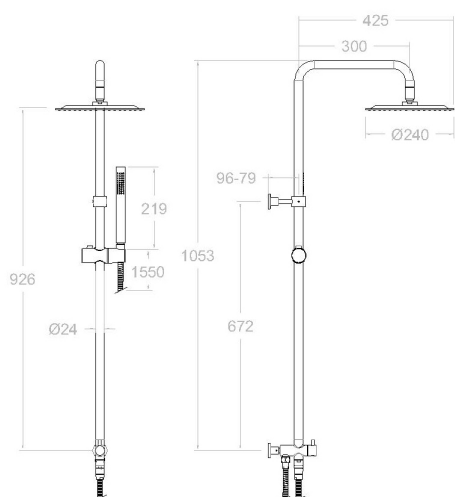
Características técnicas

- Sistema de bicos anti-calcário.
- Saída da água em forma de chuva.
- Saída uniforme da água por todos os bicos do chuveiro.
- Garantia de 3 anos para complementos.
- Superfície cromada: 15 micras de espessura de níquel, 0,3 micras de cromo.

Ensaio

- Ensaio de estanqueidade, flexão torção, dispersão do jato, resistência mecânica, fluxo e corrosão, de acordo com as exigências das Normas Europeias EN 1112 e EN 248.

Composição e reposições



ramonsoler.

→ rsramonsoler.com