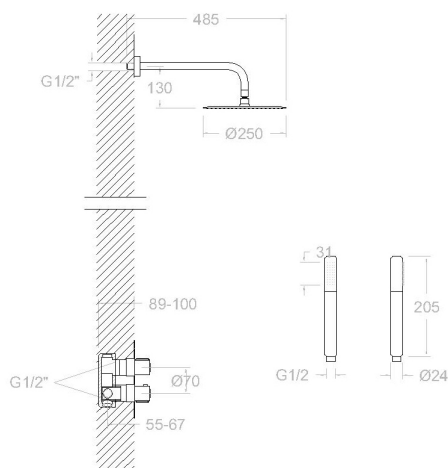


ramonsoler.

→ Ficha Técnica
Data Sheet
Fiche Technique
Technisches Datenblatt

Urban chic



Urban Chic, conjunto termostático empotrado metálico 2 vías con soporte, toma de agua, teleducha y rociador metálico Ø250mm cromado
K2187011

Colección: Urban chic	Acabado: Cromo	Código: 21D302757
Ubicación: Baño	Categoría: Ducha	

Características técnicas

- Cartucho Termostático Ø34.
- Distribuidor 2 vías con cierre
- Caudal a 3 bar: 12 l/min en salida teleducha y 10 l/min en salida rociador.
- Sistema de boquillas anti-cal.
- Salida del agua en forma de lluvia.
- Salida del agua uniforme por todas las boquillas del rociador.
- Resistente al choque térmico y químico antilegionela.
- Garantía de 5 años en grifería y 3 años en complementos.
- Presión de uso entre 1-5 bar. Recomendada 3 bar.
- Resiste presiones estáticas igual o inferior a 10 bar y golpes de ariete de 25 bar.
- Nivel acústico a 3 bar: inferior a 20 dB.
- Prestaciones de confort a nivel de fidelidad, sensibilidad y constancia en la selección de la temperatura.
- Temperatura recomendada de agua caliente 55°C. Temperatura máxima de uso 65°C. Máximo 1h a 90°C.
- Instalación mínima recomendada con calentadores a gas o eléctricos a partir de 10 litros y una potencia de 18 Kw.
- Rápida respuesta a variaciones de temperatura. Tiempo máximo 1 segundo.
- Cartucho termostático con Sistema Hot Block de seguridad antiquemaduras.
- Sistema Termostop de bloqueo de la temperatura a 38°.
- Superficie cromada: 15 micras de espesor de níquel, 0.3 micras de cromo.
- Sistema Termostop Block de limitación de la temperatura máxima del agua caliente.

Ensayos

- Ensayos de estanquidad, caudal, comportamiento mecánico bajo presión, resistencia mecánica, dimensiones, acústica y corrosión, realizados según las exigencias de las Normas Europeas EN 1111 y EN 248.

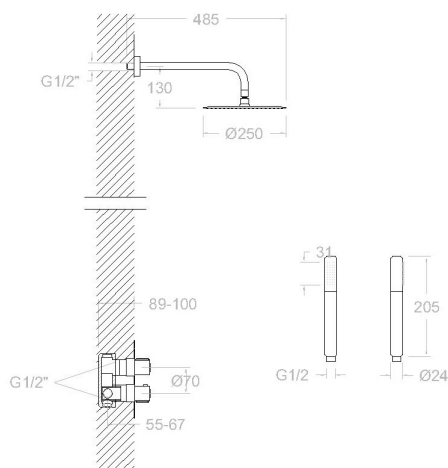
Composición y recambios

- Volante Tem.: 215000 (AAZ302769)
- Volante caudal: 215100 (AAZ302596)



· Anillo limitador de temperatura:	ALT7 (AAZ302971)
· Cartucho :	4000 (210849)
· Cartucho termostático:	1703T (AAZ302240)
· Cuerpo empotrado :	XX8712 (AAZ302561)
· Tuerca cartucho :	TSC351 (250863)
· Placa embellecedora :	KTU2 (AAZ302563)
· Ducha de mano :	3713M (255597)
· Flexo de ducha :	2472C (99Z300775)
· Rociador:	RM250 (255516)
· Brazo rociador:	B350 (197007)
· Bolsa de accesorios :	BAC9 (AAZ302972)
· Camisa distribuidor:	CEMP3502 (AAZ302078)
· Camisa termostático:	CEMPTE01 (AAZ302973)
· Filtro:	FTE02 (AAZ302974)
· Soporte de pared:	3796 (227490)





Urban Chic, shower set, thermostatic concealed mixer 2 ways ultraslim metal plate, water outlet, metal handshower, metal headshower Ø250mm, chromed
K2187011

Collection:	Finish:	Code:
Urban chic	Chrome	21D302757
Location:	Category:	
Bath	Shower	

Technical characteristics

- Thermostatic cartridge Ø34.
- Diverter 2 ways with closure.
- Flow rate at 3 bar: 12 l/min through hand shower outlet and 10 l/min through showerhead outlet.
- Anti-limescale nozzles system.
- Water outlet with rain effect.
- Uniform water outlet through all the shower head nozzles.
- Thermal shock resistant and anti-Legionella chemical.
- Guarantee of 5 year for tapware and 3 years for accessories.
- Use pressure between 1-5 bar. Recommended pressure 3 bar.
- Resists static pressure equal to or less than 10 bar and water hammer up to 25 bar.
- 3 bar acoustic level less than 20 dB.
- Comfort benefits of fidelity, sensibility and constancy in temperature selection.
- Recommended temperature for hot water: 55°C. Maximum temperature of use: 65°C up to 1 hour at 90°C.
- Minimum installation required with gas or electrical water heaters from 10 liters with 18 Kw of power.
- Quick response to temperature variations. Maximum time of 1 second.
- Thermostatic cartridge with Hot Block system for anti burn safety.
- Termostop system for blocking temperature at 38°C.
- Chromed surface: 15 microns thick of nickel and 0.3 microns thick of chrome.
- Termostop Black system for maximum water temperature limitation.

Tests

- Water tightness, flow rate, mechanical behavior under pressure, mechanical resistance, dimensional, acoustical and corrosion test according to european standards EN 1111 and EN 248.

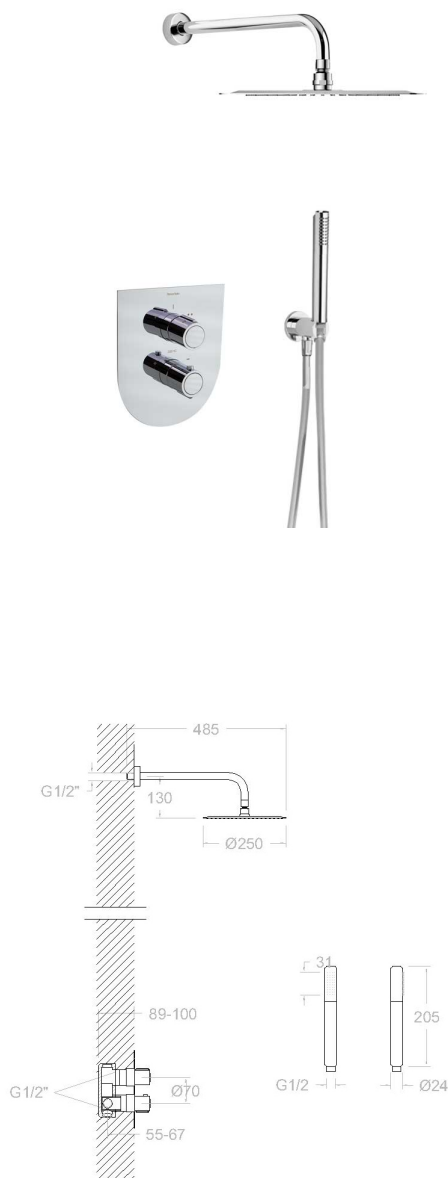
Composition and spare parts

- Handle wheel temperature: 215000 (AAZ302769)
- Handle wheel flow: 215100 (AAZ302596)
- Temperature limiter ring: ALT7 (AAZ302971)
- Cartridge: 4000 (210849)



· Thermostatic cartridge:	1703T (AAZ302240)
· Concealed body:	XX8712 (AAZ302561)
· Cartridge nut:	TSC351 (250863)
· Wall plate:	KTU2 (AAZ302563)
· Hand shower:	3713M (255597)
· Shower flexible hose:	2472C (99Z300775)
· Shower head:	RM250 (255516)
· Showerhead arm:	B350 (197007)
· Accesory bag:	BAC9 (AAZ302972)
· Distributor shirt:	CEMP3502 (AAZ302078)
· Thermostatic shirt:	CEMPTE01 (AAZ302973)
· Filter:	FTE02 (AAZ302974)
· Wall bracket:	3796 (227490)





Urban Chic, set thermostatique 2 voies encastré en métal avec support, arrivée d'eau, douchette et pomme de douche en métal chromé Ø250mm

K2187011

Collection:	Fini:	Code:
Urban chic	Chrome	21D302757
Lieu:	Catégorie:	
Bain	Douche	

Caractéristiques techniques

- Cartouche Thermostatique ø34.
- Distributeur 2 voies avec fermeture
- Débit à 3 bar: 12 l/min en sortie douchette et 10 l/min en sortie douche de tête.
- Picots anti-calcaire.
- Sortie d'eau sous forme de pluie.
- Sortie d'eau uniforme à travers tout les pivots de pulvérisation de la pomme de tête.
- Résistant au choc thermique et chimique anti-légionelle.
- Garantie de 5 ans en robinetterie et 3 ans en compléments.
- Pression d'utilisation entre 1-5 bar. Recommandée à 3 bar.
- Résiste pressions statiques égal ou inférieur à 10 bar et coups de bélier de 25 bar.
- Niveau acoustique à 3 bar: inférieur à 20 dB.
- Prestations de confort au niveau de fidélité, sensibilité et contance dans la sélection de la température.
- Température recommandée d'eau chaude 55°C. température maximum d'utilisation 65°C. maximum 1h à 90°C.
- Installation minimum recommandée avec Chauffe-eau à gaz ou électrique à partir de 10 litres et une puissance de 18 Kw.
- Rapide réponse à variations de température. Temps maximum 1 seconde.
- Cartouche Thermostatique avec système Hot Block de sécurité anti-brûlure.
- Système Termostop de blocage de la température à 38°.
- Surface chromée: 15 microns d'épaisseur de nickel, 0,3 microns de chrome.
- Système Termostop Block de limitation de la température maximum d'eau chaude.

Essais

- Essais d'étanchéité, débit, comportement mécanique sous pression, résistance mécanique, dimensions, acoustique et corrosion, fait selon les exigences des Normes Européenne EN 1111 et EN 248.

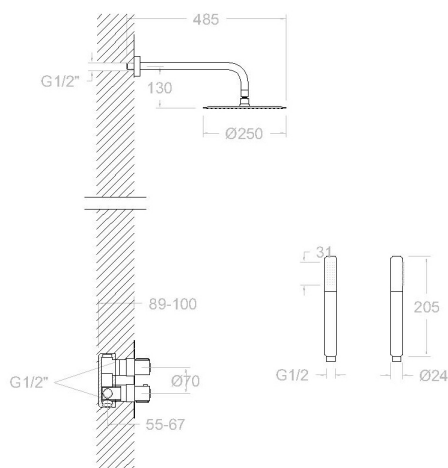
Composition et pièces de rechange

- Croisillon de température: 215000 (AAZ302769)
- Croisillon de débit: 215100 (AAZ302596)



· Baigne limiteur de température:	ALT7 (AAZ302971)
· Cartouche:	4000 (210849)
· Cartouche thermostatique:	1703T (AAZ302240)
· Corp encastré:	XX8712 (AAZ302561)
· Écrou de cartouche:	TSC351 (250863)
· Plaque enjoliveur:	KTU2 (AAZ302563)
· Douchette à main:	3713M (255597)
· Flexible de douche:	2472C (99Z300775)
· Pomme de douche:	RM250 (255516)
· Bras de douche:	B350 (197007)
· Sachet d'accessoires:	BAC9 (AAZ302972)
· Chemise distributeur:	CEMP3502 (AAZ302078)
· Chemise thermostatique:	CEMPTE01 (AAZ302973)
· Filtre:	FTE02 (AAZ302974)
· Support mural:	3796 (227490)





URBAN CHIC Unterputz-Thermostat-Set 2 Wege chrom, Regenbrause Ø250mm, Brauseschlauch-Wandanschluss, Metall-Stabhandbrause, Brauseschlauch K2187011

Sammlung: Urban chic	Ausführung: Chrom	Code: 21D302757
Standort: Wannenfüll	Kategorie: Brausebatterie	

Technische eigenschaften

- Thermostat-Kartusche Ø34mm.
- 2-Wege-Umsteller inkl. Schließung vom Durchfluss.
- Durchfluss bei 3 bar: 12 l/min Ausgang Handbrause und 10 l/min Ausgang Regenbrause.
- Antikalksystem durch Silikonknoppen.
- Regen-Effekt.
- Gleichmäßiger Wasserstrahl durch alle Antikalk-Noppen der Regenbrause.
- Widerstandsfähigkeit bei Anti-Legionellen Temperaturschock.
- 5 Jahre Garantie auf Armaturen bei Herstellungsfehler und 3 Jahre auf Zubehör und Komponenten.
- Optimales Durchflussvolumen bei 3 bar. Wasserdruck zwischen 1 bis 5 bar.
- Druckdicht bei gleich oder unter 10 bar und Druckschläge bei 25 bar.
- Geräuschkategorie I. Geräuschpegel bei 3 bar: unter 20 dB.
- Komfortleistungen von Sicherheit, Sensibilität und Konstanz bei der Temperatursauswahl.
- Heißwassertemperatur-Empfehlung von 55°C. Maximale Temperatur 65°C. Maximal 1 Stunde bei 90°C.
- Gas- oder Elektro-Durchlauferhitzer von mindestens 10 Liter sowie 18 kW (Elektro) und 250 Kcal/min (Gas) Leistung erforderlich.
- Schnelle Reaktion, in weniger als 1 Sekunde, bei Temperatur- und Durchflussschwankungen.
- Thermostatkartusche mit Hotblock-Verbrühschutz-System.
- Thermostop-System mit Temperatursperre bei 38°C.
- Zweischichtverchromung: 15 Mikrometer Nickel, 0,3 Mikrometer Chrom.
- Thermostop Block-System zur Begrenzung der maximalen Warmwassertemperatur.

Qualitätsprüfung

- Dichtheits-, Durchfluss-, mechanisches Verhalten unter Druck, mechanische Widerstands-, Maß-, Geräusch- und Korrosionsprüfung, gemäß den europäischen Normen EN 1111 und EN 248.

Ersatzteile-aufstellung

- Griff Temperatur: 215000 (AAZ302769)



· Griff Durchfluss:	215100 (AAZ302596)
· Temperaturbegrenzungsring:	ALT7 (AAZ302971)
· Kartusche:	4000 (210849)
· Thermostatkartusche:	1703T (AAZ302240)
· Unterputz-Einbaukörper:	XX8712 (AAZ302561)
· Kartuschenmutter:	TSC351 (250863)
· Zierblende :	KTU2 (AAZ302563)
· Handbrause:	3713M (255597)
· Brauseschlauch:	2472C (99Z300775)
· Regenbrause:	RM250 (255516)
· Wandarm für Regenbrause:	B350 (197007)
· Montageset:	BAC9 (AAZ302972)
· Abdeckhülse f. Umsteller-Kartusche:	Unterputz CEMP3502 (AAZ302078)
· Abdeckhülse f. Thermostatkartusche:	Unterputz CEMPTE01 (AAZ302973)
· Filter:	FTE02 (AAZ302974)
· Wandhalterung:	3796 (227490)



ramonsoler.

→ rsramonsoler.com