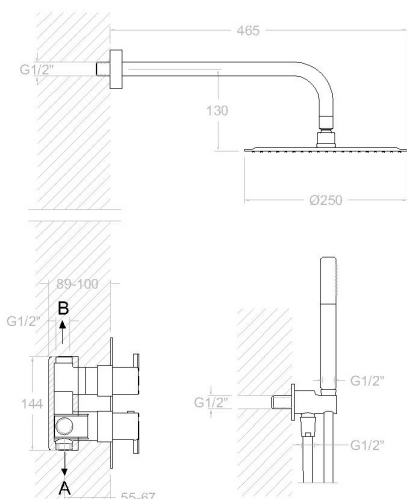


ramonsoler.

→ Ficha Técnica
Data Sheet
Fiche Technique
Technisches Datenblatt

Rs-q



RS-Q, conjunto termostático empotrado metálico 2 vías con soporte, toma de agua, teleducha y rociador metálico Ø250mm cromado
K9387011

Colección: Rs-q
Acabado: Cromo
Código: 93D302756

Ubicación: Baño
Categoría: Ducha empotrada

Características técnicas

- Cartucho Termostático ø34.
- Distribuidor 2 vías con cierre
- Caudal a 3 bar: 12 l/min en salida teleducha y 16 l/min en salida rociador.
- Resistente al choque térmico y químico antilegionela.
- Garantía de 5 años en grifería y 3 años en complementos.
- Presión de uso entre 1-5 bar. Recomendada 3 bar.
- Resiste presiones estáticas igual o inferior a 10 bar y golpes de ariete de 25 bar.
- Nivel acústico a 3 bar: inferior a 20 dB.
- Prestaciones de confort a nivel de fidelidad, sensibilidad y constancia en la selección de la temperatura.
- Temperatura recomendada de agua caliente 55°C. Temperatura máxima de uso 65°C. Máximo 1h a 90°C.
- Superficie cromada: 15 micras de espesor de níquel, 0.3 micras de cromo.
- Sistema Termostop Block de limitación de la temperatura máxima del agua caliente.

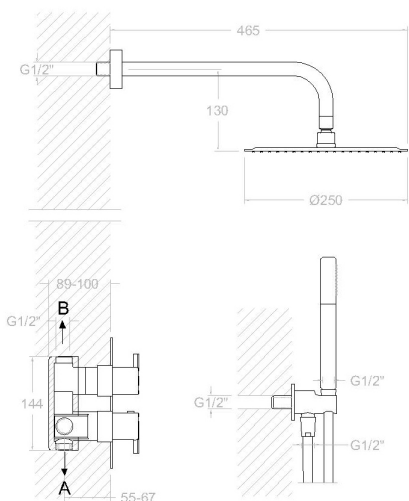
Ensayos

- Ensayos de estanquidad, caudal, comportamiento mecánico bajo presión, resistencia mecánica, dimensiones, acústica y corrosión, realizados según las exigencias de las Normas Europeas EN 1111 y EN 248.

Composición y recambios

- Volante Tem.: 945000 (94Z302781)
- Volante caudal: 945100 (94Z300968)
- Cartucho : 4000 (210849)
- Placa embellecedora : KTX2 (AAZ302668)
- Ducha de mano : 3713M (255597)
- Soporte de ducha : 3796 (227490)
- Flexo de ducha : 2471C SC (255471)
- Brazo rociador: B350 (197007)





RS-Q, Thermostatic Concealed shower Set 2 ways, water intake with support, metallic handshower and headshower K9387011

Collection:	Finish:	Code:
Rs-q	Chrome	93D302756
Location:	Category:	
Bath	Built-in shower	

Technical characteristics

- Thermostatic cartridge Ø34.
- Diverter 2 ways with closure.
- Flow rate at 3 bar: 12 l/min through hand shower outlet and 16 l/min through showerhead outlet.
- Thermal shock resistant and anti-Legionella chemical.
- Guarantee of 5 year for tapware and 3 years for accesories.
- Use pressure between 1-5 bar. Recomendated pressure 3 bar.
- Resists static pressure equal to or less than 10 bar and water hammer up to 25 bar.
- 3 bar acoustic level less than 20 dB.
- Comfort benefits of fidelity, sensibility and constancy in temperature selection.
- Recomendated temperature for hot water: 55°C. Maximum temperature of use: 65°C up to 1 hour at 90°C.
- Chromed surface: 15 microns thick of nickel and 0.3 microns thick of chrome.
- Termostop Black system for maximum water temperature limitation.

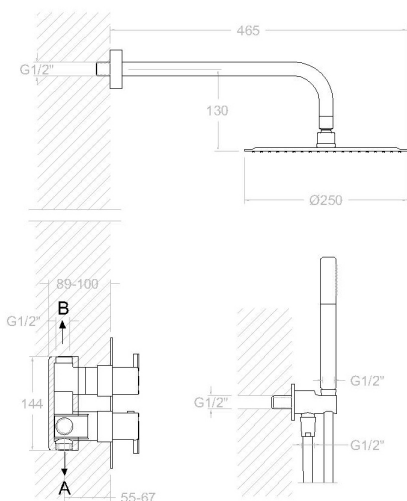
Tests

- Water tightness, flow rate, mechanical behavior under pressure, mechanical resistance, dimensional, acoustical and corrosion test according to european standards EN 1111 and EN 248.

Composition and spare parts

• Handle wheel temperature:	945000 (94Z302781)
• Handle wheel flow:	945100 (94Z300968)
• Cartridge:	4000 (210849)
• Wall plate:	KTX2 (AAZ302668)
• Hand shower:	3713M (255597)
• Shower support:	3796 (227490)
• Shower flexible hose:	2471C SC (255471)
• Showerhead arm:	B350 (197007)





RS-Q, ensemble thermostatique encastré 2 voies en métal avec support, entrée d'eau, douchette et pomme de douche en métal chromé Ø250mm
K9387011

Collection:	Fini:	Code:
Rs-q	Chrome	93D302756
Lieu:	Catégorie:	
Bain	Douche encastrée	

Caractéristiques techniques

- Cartouche Thermostatique ø34.
- Distributeur 2 voies avec fermeture
- Débit à 3 bar: 12 l/min en sortie douchette et 16 l/min en sortie douche de tête.
- Résistent au choc thermique et chimique anti-légionelle.
- Garantie de 5 ans en robinetterie et 3 ans en compléments.
- Pression d'utilisation entre 1-5 bar. Recommandée à 3 bar.
- Résiste pressions statiques égal ou inférieur à 10 bar et coups de bélier de 25 bar.
- Niveau acoustique à 3 bar: inférieur à 20 dB.
- Prestations de confort au niveau de fidélité, sensibilité et contance dans la sélection de la température.
- Température recommandée d'eau chaude 55°C. température maximum d'utilisation 65°C. maximum 1h à 90°C.
- Surface chromée: 15 microns d'épaisseur de nickel, 0.3 microns de chrome.
- Système Termostop Block de limitation de la température maximum d'eau chaude.

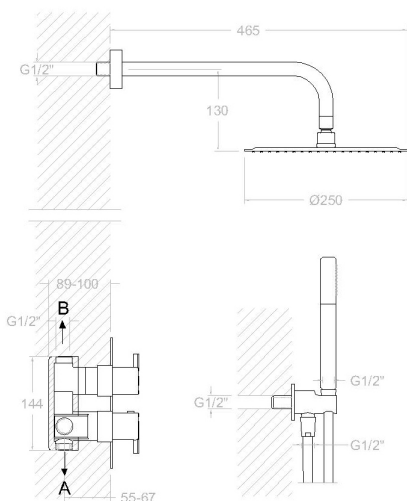
Essais

- Essais d'étanchéité, débit, comportement mécanique sous pression, résistance mécanique, dimensions, acoustique et corrosion, fait selon les exigences des Normes Européenne EN 1111 et EN 248.

Composition et pièces de rechange

- Croisillon de température: 945000 (94Z302781)
- Croisillon de débit: 945100 (94Z300968)
- Cartouche: 4000 (210849)
- Plaque enjoliveur: KTX2 (AAZ302668)
- Douchette à main: 3713M (255597)
- Support de douche: 3796 (227490)
- Flexible de douche: 2471C SC (255471)
- Bras de douche: B350 (197007)





Ensemble thermostatique douche encastré (2 voies) avec support-coude sortie d'eau, flexible, douchette métallique, bras et douche de tête inox. Ø 250 mm
K9387011

Sammlung:	Ausführung:	Code:
Rs-q	Chrom	93D302756
Standort:	Kategorie:	
Wannenfüll	Unterputzarmaturen	

Technische eigenschaften

- Thermostat-Kartusche Ø34mm.
- 2-Wege-Umsteller inkl. Schließung vom Durchfluss.
- Durchfluss bei 3 bar: 12 l/min Ausgang Handbrause und 16 l/min Ausgang Regenbrause.
- Widerstandsfähigkeit bei Anti-Legionellen Temperaturschock.
- 5 Jahre Garantie auf Armaturen bei Herstellungsfehler und 3 Jahre auf Zubehör und Komponenten.
- Optimales Durchflussvolumen bei 3 bar. Wasserdruck zwischen 1 bis 5 bar.
- Druckdicht bei gleich oder unter 10 bar und Druckschläge bei 25 bar.
- Geräuschklasse I. Geräuschpegel bei 3 bar: unter 20 dB.
- Komfortleistungen von Sicherheit, Sensibilität und Konstanz bei der Temperature Auswahl.
- Heißwassertemperatur-Empfehlung von 55°C. Maximale Temperatur 65°C. Maximal 1 Stunde bei 90°C.
- Zweischichtverchromung: 15 Mikrometer Nickel, 0,3 Mikrometer Chrom.
- Thermostop Block-System zur Begrenzung der maximalen Warmwassertemperatur.

Qualitätsprüfung

- Dichtheits-, Durchfluss-, mechanisches Verhalten unter Druck, mechanische Widerstands-, Maß-, Geräusch- und Korrosionsprüfung, gemäß den europäischen Normen EN 1111 und EN 248.

Ersatzteile-aufstellung

- Griff Temperatur: 945000 (94Z302781)
- Griff Durchfluss: 945100 (94Z300968)
- Kartusche: 4000 (210849)
- Zierblende : KTX2 (AAZ302668)
- Handbrause: 3713M (255597)
- Brausehalter: 3796 (227490)
- Brauseschlauch: 2471C SC (255471)
- Wandarm für Regenbrause: B350 (197007)



ramonsoler.

→ rsramonsoler.com