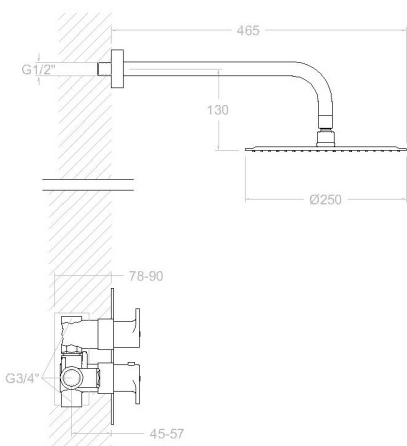


ramonsoler.

→ Ficha Técnica
Data Sheet
Fiche Technique
Technisches Datenblatt

Alexia



Alexia, conjunto termostático empotrado 1 vía con rociador metálico Ø250mm cromado

K3624012

Colección:
Alexia

Acabado:
Cromo

Código:
36D302750

Ubicación:
Baño

Categoría:
Ducha

Características técnicas

- Cartucho Termostático ø34.
- Montura cerámica G3/4 de 90°.
- Caudal a 3 bar: 24 l/min.
- Resistente al choque térmico y químico antilegionela.
- Garantía de 5 años en grifería y 3 años en complementos.
- Presión de uso entre 1-5 bar. Recomendada 3 bar.
- Resiste presiones estáticas igual o inferior a 10 bar y golpes de ariete de 25 bar.
- Nivel acústico a 3 bar: inferior a 20 dB.
- Prestaciones de confort a nivel de fidelidad, sensibilidad y constancia en la selección de la temperatura.
- Temperatura recomendada de uso de 15°C a 55°C. Temperatura máxima de uso 65°C. Máximo 1h a 90°C
- Instalación mínima recomendada con calentadores a gas o eléctricos a partir de 10 litros y una potencia de 18 Kw.
- Rápida respuesta a variaciones de temperatura. Tiempo máximo 1 segundo.
- Cartucho termostático con Sistema Hot Block de seguridad antiquemaduras.
- Sistema Termostop de bloqueo de la temperatura a 38°.
- Superficie cromada: 15 micras de espesor de níquel, 0.3 micras de cromo.

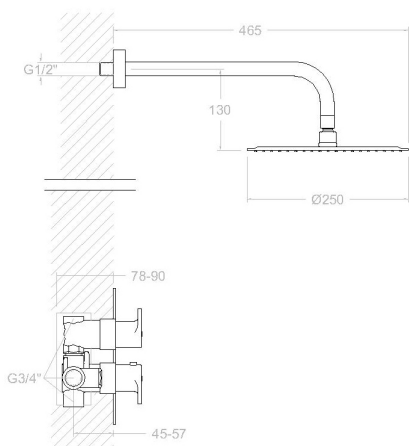
Ensayos

- Ensayos de estanquidad, caudal, comportamiento mecánico bajo presión, resistencia mecánica, dimensiones, acústica y corrosión, realizados según las exigencias de las Normas Europeas EN 1111 y EN 248.

Composición y recambios

- Volante Tem.: 365000 (36Z302743)
- Volante caudal: 365100 (36Z300921)
- Anillo limitador de temperatura: ALT7 (AAZ302971)
- Cartucho termostático: 1703T (AAZ302240)
- Montura: 1703C3/4 (AAZ302978)
- Cuerpo empotrado : XX2411 (AAZ302560)
- Placa embellecedora : KTX1 (AAZ302665)
- Rociador: RM250 (255516)
- Brazo rociador: B350 (197007)
- Bolsa de accesorios : BAC9 (AAZ302972)
- Camisa distribuidor: CEMPMO01 (AAZ302979)
- Camisa termostático: CEMPT01 (AAZ302973)
- Filtro: FTE02 (AAZ302974)





Alexia, shower set with thermostatic 1 way mixer, water outlet, handshower, metallic headshower Ø250m, chromed

K3624012

Collection:
Alexia

Finish:
Chrome

Code:
36D302750

Location:
Bath

Category:
Shower

Technical characteristics

- Thermostatic cartridge Ø34.
- Ceramic headwork G3/4 of 90°.
- Flow rate at 3 bar: 24 l/min.
- Thermal shock resistant and anti-Legionella chemical.
- Guarantee of 5 year for tapware and 3 years for accesories.
- Use pressure between 1-5 bar. Recomendated pressure 3 bar.
- Resists static pressure equal to or less than 10 bar and water hammer up to 25 bar.
- 3 bar acoustic level less than 20 dB.
- Comfort benefits of fidelity, sensibility and constancy in temperature selection.
- Recommended temperature of use from 15°C to 55°C. Maximum use temperature 65°C. Maximum 1h at 90°C
- Minimum installation required with gas or electrical water heaters from 10 liters with 18 Kw of power.
- Quick response to temperature variations. Maximum time of 1 second.
- Thermostatic cartridge with Hot Block system for anti burn safety.
- Termostop system for blocking temperature at 38°C.
- Chromed surface: 15 microns thick of nickel and 0.3 microns thick of chrome.

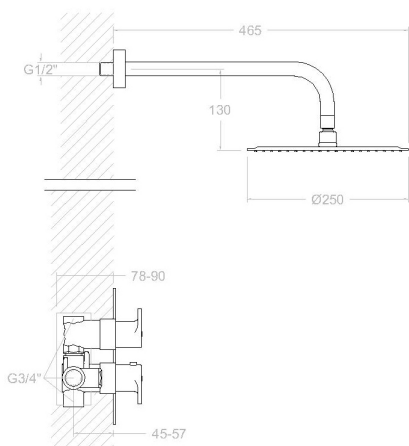
Tests

- Water tightness, flow rate, mechanical behavior under pressure, mechanical resistance, dimensional, acoustical and corrosion test according to european standards EN 1111 and EN 248.

Composition and spare parts

- Handle wheel temperature: 365000 (36Z302743)
- Handle wheel flow: 365100 (36Z300921)
- Temperature limiter ring: ALT7 (AAZ302971)
- Thermostatic cartridge: 1703T (AAZ302240)
- Headwork: 1703C3/4 (AAZ302978)
- Concealed body: XX2411 (AAZ302560)
- Wall plate: KTX1 (AAZ302665)
- Shower head: RM250 (255516)
- Showerhead arm: B350 (197007)
- Accesory bag: BAC9 (AAZ302972)
- Distributor shirt: CEMPMO01 (AAZ302979)
- Thermostatic shirt: CEMPT01 (AAZ302973)
- Filter: FTE02 (AAZ302974)





Alexia, ensemble thermostatique encastré 1 voie avec douche de tête métallique Ø250mm chromé

K3624012

Collection:
Alexia

Fini:
Chrome

Code:
36D302750

Lieu:
Bain

Catégorie:
Douche

Caractéristiques techniques

- Cartouche Thermostatique Ø34.
- Tête céramique G3/4 de 90°.
- Débit à 3 bar: 24 l/min.
- Résistent au choc thermique et chimique anti-légionelle.
- Garantie de 5 ans en robinetterie et 3 ans en compléments.
- Pression d'utilisation entre 1-5 bar. Recommandée à 3 bar.
- Résiste pressions statiques égal ou inférieur à 10 bar et coups de bélier de 25 bar.
- Niveau acoustique à 3 bar: inférieur à 20 dB.
- Prestations de confort au niveau de fidélité, sensibilité et contance dans la sélection de la température.
- Température d'utilisation recommandée de 15°C à 55°C. Température maximale d'utilisation 65°C. Maximum 1h à 90°C
- Installation minimum recommandée avec Chauffe-eau à gaz ou électrique à partir de 10 litres et une puissance de 18 Kw.
- Rapide réponse à variations de température. Temps maximum 1 seconde.
- Cartouche Thermostatique avec système Hot Block de sécurité anti-brullure.
- Système Termostop de blocage de la température à 38°.
- Surface chromée: 15 microns d'épaisseur de nickel, 0.3 microns de chrome.

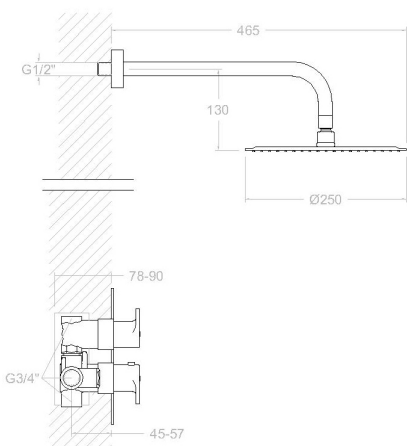
Essais

- Essais d'étanchéité, débit, comportement mécanique sous pression, résistance mécanique, dimention, acoustique et corrosion, fait selon les exigences des Normes Européenne EN 1111 et EN 248.

Composition et pièces de rechange

- Croisillon de température: 365000 (36Z302743)
- Croisillon de débit: 365100 (36Z300921)
- Bague limiteur de température: ALT7 (AAZ302971)
- Cartouche thermostatique: 1703T (AAZ302240)
- Tête ou cartouche: 1703C3/4 (AAZ302978)
- Corp encastré: XX2411 (AAZ302560)
- Plaque enjoliveur: KTX1 (AAZ302665)
- Pomme de douche: RM250 (255516)
- Bras de douche: B350 (197007)
- Sachet d'accessoires: BAC9 (AAZ302972)
- Chemise distributeur: CEMPMO01 (AAZ302979)
- Chemise thermostatique: CEMPT01 (AAZ302973)
- Filtre: FTE02 (AAZ302974)





ALEXIA Unterputz-Thermostat-Set 1 Weg, Metall-Zierblende, chrom, mit Metall-Regenbrause Ø250mm antikalk und Metall-Wandarm

K3624012

Sammlung: Alexia	Ausführung: Chrom	Code: 36D302750
Standort: Wannenfüll	Kategorie: Brausebatterie	

Technische eigenschaften

- Thermostat-Kartusche Ø34mm.
- Keramik-Oberteil G3/4 90°.
- Durchfluss bei 3 bar: 24 l/min.
- Widerstandsfähigkeit bei Anti-Legionellen Temperaturschock.
- 5 Jahre Garantie auf Armaturen bei Herstellungsfehler und 3 Jahre auf Zubehör und Komponenten.
- Optimales Durchflussvolumen bei 3 bar. Wasserdruck zwischen 1 bis 5 bar.
- Druckdicht bei gleich oder unter 10 bar und Druckschläge bei 25 bar.
- Geräuschklasse I. Geräuschpegel bei 3 bar: unter 20 dB.
- Komfortleistungen von Sicherheit, Sensibilität und Konstanz bei der Temperatúrauswahl.
- Temperatur-Empfehlung von 15-55°C. Maximale Temperatur 65°C. Maximal 1 Stunde bei 90°C
- Gas- oder Elektro-Durchlauferhitzer von mindestens 10 Liter sowie 18 kW (Elektro) und 250 Kcal/min (Gas) Leistung erforderlich.
- Schnelle Reaktion, in weniger als 1 Sekunde, bei Temperatur- und Durchflussschwankungen.
- Thermostatkartusche mit Hotblock-Verbrühschutz-System.
- Thermostop-System mit Temperatursperre bei 38°C.
- Zweischichtverchromung: 15 Mikrometer Nickel, 0,3 Mikrometer Chrom.

Qualitätsprüfung

- Dichtheits-, Durchfluss-, mechanisches Verhalten unter Druck, mechanische Widerstands-, Maß-, Geräusch- und Korrosionsprüfung, gemäß den europäischen Normen EN 1111 und EN 248.

Ersatzteile-aufstellung

• Griff Temperatur:	365000 (36Z302743)
• Griff Durchfluss:	365100 (36Z300921)
• Temperaturbegrenzungsring:	ALT7 (AAZ302971)
• Thermostatkartusche:	1703T (AAZ302240)
• Keramikoberteil:	1703C3/4 (AAZ302978)
• Unterputz-Einbaukörper:	XX2411 (AAZ302560)
• Zierblende :	KTX1 (AAZ302665)
• Regenbrause:	RM250 (255516)
• Wandarm für Regenbrause:	B350 (197007)
• Montageset:	BAC9 (AAZ302972)
• Abdeckhülse f. Unterputz Umsteller-Kartusche:	CEMPMO01 (AAZ302979)
• Abdeckhülse f. Unterputz Thermostatkartusche:	CEMPTE01 (AAZ302973)



Filter:

FTE02 (AAZ302974)



ramonsoler.

→ rsramonsoler.com