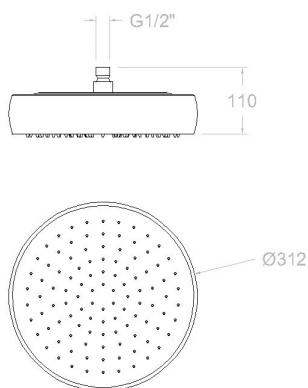


# ramonsoler.

→ Ficha Técnica  
Data Sheet  
Fiche Technique  
Technisches Datenblatt  
  
Hydrotherapy



Rociador de techo redondo volumetrico metálico de Ø312mm, con brazo a techo, de acero inoxidable pulido  
BVRMVOL

|                                   |                            |                             |
|-----------------------------------|----------------------------|-----------------------------|
| <b>Colección:</b><br>Hydrotherapy | <b>Acabado:</b><br>Cromo   | <b>Código:</b><br>99H302746 |
| <b>Ubicación:</b><br>Baño         | <b>Categoría:</b><br>Ducha |                             |

#### Características técnicas

- Sistema de boquillas anti-cal.
- Salida del agua uniforme por todas las boquillas del rociador.
- Garantía de 3 años en complementos.
- Presión de uso entre 1-5 bar. Recomendada 3 bar.
- Temperatura recomendada de agua caliente 55°C. Temperatura máxima de uso 65°C. Máximo 1h a 90°C.
- Superficie cromada: 15 micras de espesor de níquel, 0.3 micras de cromo.

#### Ensayos

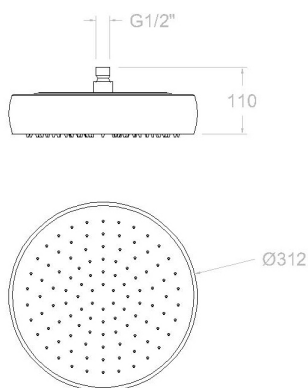
- Ensayos de estanquidad, flexión torsión, dispersión del chorro, resistencia mecánica, caudal y corrosión, según las exigencias de las Normas Europeas EN 1112 y EN 248.

#### Composición y recambios

- |                                  |                   |
|----------------------------------|-------------------|
| · Brazo rociador:                | BV15 (201255)     |
| · Rociador:                      | RMVOL (99Z302616) |
| · Bolsa boquillas para rociador: | BBO (AAZ301296)   |
| · Rotula rociador:               | RB40 (AAZ301289)  |

#### Observaciones





**Metal headshower round Ø312mm with ceiling arm, stainless steel**  
**BVRMVOL**

|                                    |                            |                           |
|------------------------------------|----------------------------|---------------------------|
| <b>Collection:</b><br>Hydrotherapy | <b>Finish:</b><br>Chrome   | <b>Code:</b><br>99H302746 |
| <b>Location:</b><br>Bath           | <b>Category:</b><br>Shower |                           |

#### Technical characteristics

- Anti-limescale nozzles system.
- Uniform water outlet through all the shower head nozzles.
- Guarantee of 3 years for accesories.
- Use pressure between 1-5 bar. Recomendated pressure 3 bar.
- Recomendated temperature for hot water: 55°C. Maximum temperature of use: 65°C up to 1 hour at 90°C.
- Chromed surface: 15 microns thick of nickel and 0.3 microns thick of chrome.

#### Tests

- Water tightness, flexion and torsion, outlet dispersion, mechanical resistance, flow rate and corrosion test according to european standards EN 1112 and EN 248.

#### Composition and spare parts

- |                         |                   |
|-------------------------|-------------------|
| • Showerhead arm:       | BV15 (201255)     |
| • Shower head:          | RMVOL (99Z302616) |
| • Bag of outputs:       | BBO (AAZ301296)   |
| • Sprinkler ball joint: | RB40 (AAZ301289)  |

#### Observations





Pomme de douche au plafond volumétrique rond en métallique Ø312mm, avec bras de plafond, en acier inoxydable poli

**BVRMVOL**

|                    |                   |              |
|--------------------|-------------------|--------------|
| <b>Collection:</b> | <b>Fini:</b>      | <b>Code:</b> |
| Hydrotherapy       | Chrome            | 99H302746    |
| <b>Lieu:</b>       | <b>Catégorie:</b> |              |
| Bain               | Douche            |              |

### Caractéristiques techniques

- Picots anti-calcaire.
- Sortie d'eau uniforme à travers tout les pivots de pulvérisation de la pomme de tête.
- Garantie de 3 ans en compléments.
- Pression d'utilisation entre 1-5 bar. Recommandée à 3 bar.
- Température recommandée d'eau chaude 55°C. température maximum d'utilisation 65°C. maximum 1h à 90°C.
- Surface chromée: 15 microns d'épaisseur de nickel, 0.3 microns de chrome.

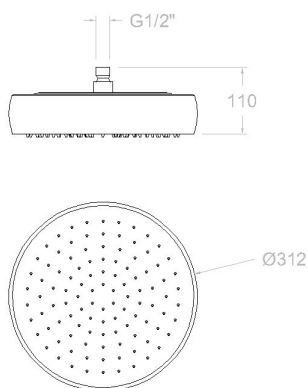
### Essais

- Essais d'étanchéité, flexion de torsion, dispersion de jet, résistance mécanique, débit et corrosion, selon les exigences des Normes Européenne EN 1112 et EN 248.

### Composition et pièces de rechange

- Bras de douche: BV15 (201255)
- Pomme de douche: RMVOL (99Z302616)
- Sachet de sorties d'eau: BBO (AAZ301296)
- Rotule Pomme de douche: RB40 (AAZ301289)

### Observations





## Douche ronde volumétrique au plafond BVRMVOL

|                                  |                                     |                           |
|----------------------------------|-------------------------------------|---------------------------|
| <b>Sammlung:</b><br>Hydrotherapy | <b>Ausführung:</b><br>Chrom         | <b>Code:</b><br>99H302746 |
| <b>Standort:</b><br>Wannenfüll   | <b>Kategorie:</b><br>Brausebatterie |                           |

### Technische eigenschaften

- Antikalksystem durch Silikonknoppen.
- Gleichmäßiger Wasserstrahl durch alle Antikalk-Noppen der Regenbrause.
- 3 Jahre Garantie auf Zubehör und Komponenten.
- Optimales Durchflussvolumen bei 3 bar. Wasserdruck zwischen 1 bis 5 bar.
- Heißwassertemperatur-Empfehlung von 55°C. Maximale Temperatur 65°C. Maximal 1 Stunde bei 90°C.
- Zweischiichtverchromung: 15 Mikrometer Nickel, 0,3 Mikrometer Chrom.

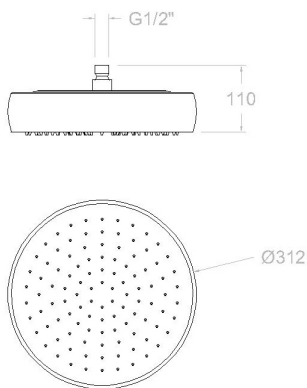
### Qualitätsprüfung

- Dichtheits-, Biegungs-, Torsions-, Wasserstrahl-, mechanisches Verhalten unter Druck, Durchfluss- und Korrosionsprüfung, gemäß den europäischen Normen EN 1112 und EN 248.

### Ersatzteile-aufstellung

- Wandarm für Regenbrause: BV15 (201255)
- Regenbrause: RMVOL (99Z302616)
- Silikonknoppen F. Regenbrause: BBO (AAZ301296)
- Regenbrause-Kugelgelenk: RB40 (AAZ301289)

### Bemerkungen



**ramonsoler.**

→ [rsramonsoler.com](https://rsramonsoler.com)