

ramonsoler.

→ Ficha Técnica
Data Sheet
Fiche Technique
Technisches Datenblatt

Accesorios

**3522 N1 DUCHA 1F ANTICAL NF
3522N1**

Colección: Accesorios	Acabado: Cromo	Código: AAZ302699
Ubicación: Accesorios y recambios	Categoría: Ducha	

Características técnicas

- Sistema de boquillas anti-cal.
- Salida del agua en forma de lluvia.
- Garantía de 3 años en complementos.
- Superficie cromada: 15 micras de espesor de níquel, 0.3 micras de cromo.

Ensayos

- Ensayos de estanquidad, flexión torsión, dispersión del chorro, resistencia mecánica, caudal y corrosión, según las exigencias de las Normas Europeas EN 1112 y EN 248.





3522 N1 HANDSHOWER 1F ANTICAL NF 3522N1

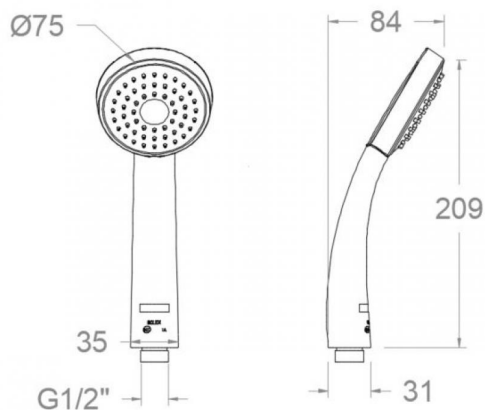
Collection: Accessories	Finish: Chrome	Code: AAZ302699
Location: Accessories & spare parts	Category: Shower parts	

Technical characteristics

- Anti-limescale nozzles system.
- Water outlet with rain effect.
- Guarantee of 3 years for accesories.
- Chromed surface: 15 microns thick of nickel and 0.3 microns thick of chrome.

Tests

- Water tightness, flexion and torsion, outlet dispersion, mechanical resistance, flow rate and corrosion test according to european standards EN 1112 and EN 248.



**3522 N1 DOUCHETTE 1F ANTICAL NF
3522N1**

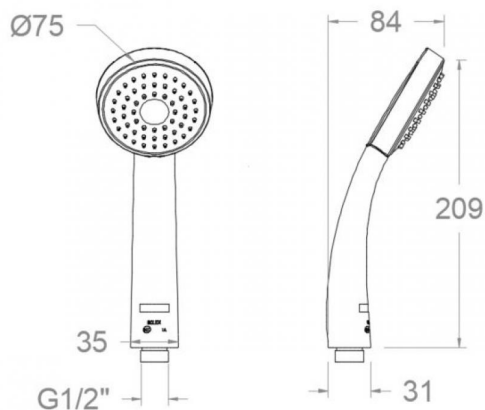
Collection: Accessoires	Fini: Chrome	Code: AAZ302699
Lieu: Accessoires & recharges	Catégorie: Douche	

Caractéristiques techniques

- Picots anti-calcaire.
- Sortie d'eau sous forme de pluie.
- Garantie de 3 ans en compléments.
- Surface chromée: 15 microns d'épaisseur de nickel, 0.3 microns de chrome.

Essais

- Essais d'étanchéité, flexion de torsion, dispersion de jet, résistance mécanique, débit et corrosion, selon les exigences des Normes Européenne EN 1112 et EN 248.



**3522 N1 HANDBRAUSE CHROM 1F ANTIKALKSYSTEM NF
3522N1**

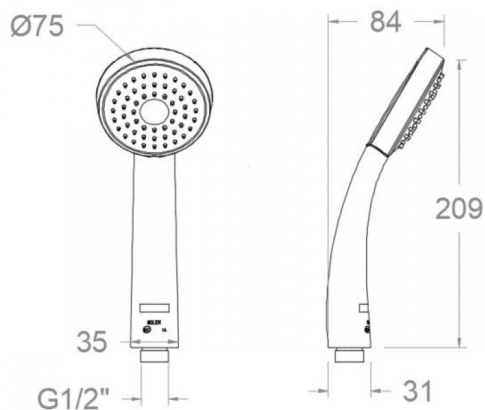
Sammlung: Zubehör	Ausführung: Chrom	Code: AAZ302699
Standort: Zubehöre und ersatzteile	Kategorie: Brausebatterie	

Technische eigenschaften

- Antikalksystem durch Silikonknochen.
- Regen-Effekt.
- 3 Jahre Garantie auf Zubehör und Komponenten.
- Zweischichtverchromung: 15 Mikrometer Nickel, 0,3 Mikrometer Chrom.

Qualitätsprüfung

- Dichtheits-, Biegungs-, Torsions-, Wasserstrahl-, mechanisches Verhalten unter Druck, Durchfluss- und Korrosionsprüfung, gemäß den europäischen Normen EN 1112 und EN 248.



ramonsoler.

→ rsramonsoler.com