

ramonsoler.

→ Ficha Técnica
Data Sheet
Fiche Technique
Technisches Datenblatt

Ecotherm



874801 RPK200 (871203S+T100N+RPK200+3519ET+1125C)
874801RPK200

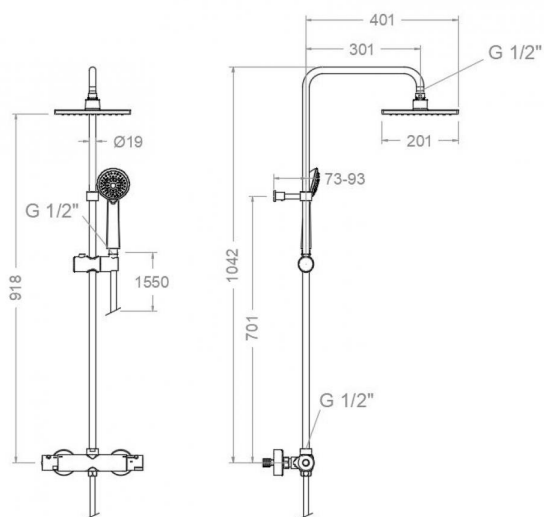
| | | |
|-------------------------------|----------------------------|-----------------------------|
| Colección: Ecotherm | Acabado: Cromo | Código: 87D302686 |
| Ubicación: Baño | Categoría: Ducha | |

Características técnicas

- Cartucho Termostático ø34.
- Distribuidor 2 vías con cierre
- Caudal a 3 bar: 12 l/min en salida teleducha y 16 l/min en salida rociador.

Composición y recambios

- Cuerpo Gran Ducha: 871203S (87D304879)
- Ducha de mano : 3519ET (99Z302689)
- Flexo de ducha : 1125C (99Z302692)
- Rociador: RPK200 (99Z302691)
- Columna de ducha: T100N (242223)





874801 RPK200 (871203S+T100N+RPK200+3519ET+1125C)
874801RPK200

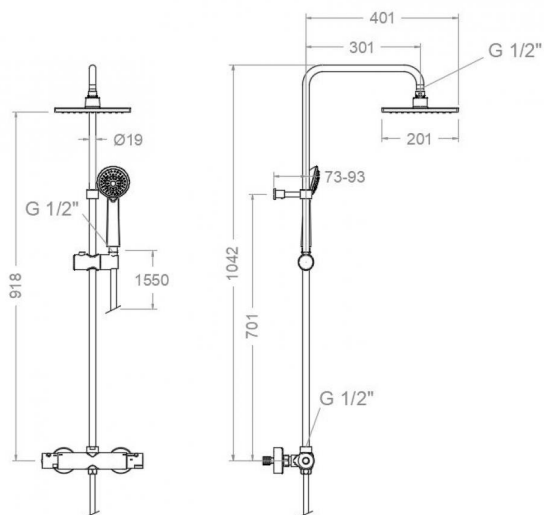
| | | |
|--------------------------------|----------------------------|---------------------------|
| Collection: Ecotherm | Finish: Chrome | Code: 87D302686 |
| Location: Bath | Category: Shower | |

Technical characteristics

- Thermostatic cartridge Ø34.
- Diverter 2 ways with closure.
- Flow rate at 3 bar: 12 l/min through hand shower outlet and 16 l/min through showerhead outlet.

Composition and spare parts

- Big shower body: 871203S (87D304879)
- Hand shower: 3519ET (99Z302689)
- Shower flexible hose: 1125C (99Z302692)
- Shower head: RPK200 (99Z302691)
- Shower column: T100N (242223)





874801 RPK200 (871203S+T100N+RPK200+3519ET+1125C)
874801RPK200

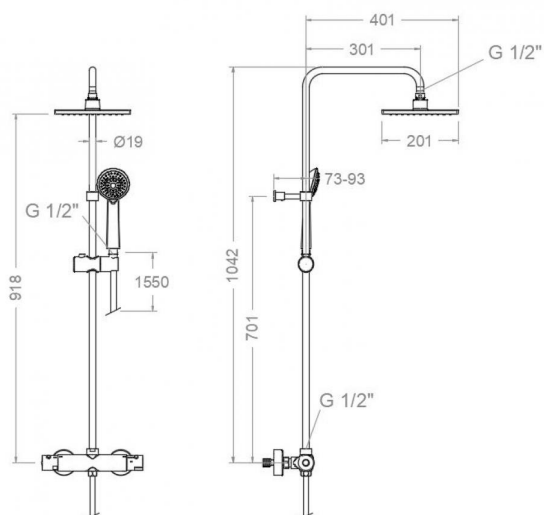
| | | |
|--------------------------------|-----------------------------|---------------------------|
| Collection: Ecotherm | Fini: Chrome | Code: 87D302686 |
| Lieu: Bain | Catégorie: Douche | |

Caractéristiques techniques

- Cartouche Thermostatique ø34.
- Distributeur 2 voies avec fermeture
- Débit à 3 bar: 12 l/min en sortie douchette et 16 l/min en sortie douche de tête.

Composition et pièces de rechange

- Corps Grand Douche: 871203S (87D304879)
- Douchette à main: 3519ET (99Z302689)
- Flexible de douche: 1125C (99Z302692)
- Pomme de douche: RPK200 (99Z302691)
- Colonne de douche: T100N (242223)





874801 RPK200 (871203S+T100N+RPK200+3519ET+1125C)
 ECOTHERM
 874801RPK200

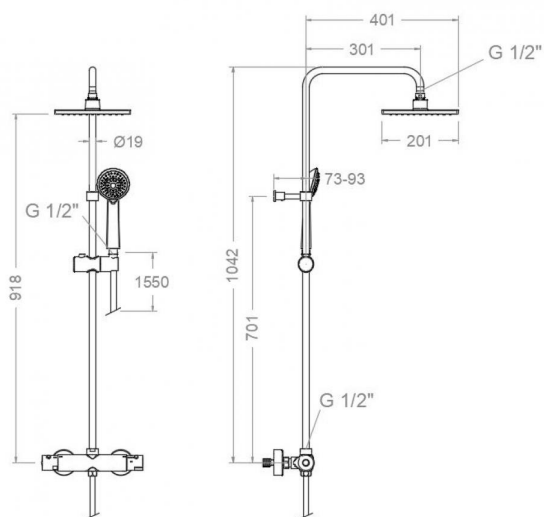
| | | |
|--------------------------------|-------------------------------------|---------------------------|
| Sammlung: Ecotherm | Ausführung: Chrom | Code: 87D302686 |
| Standort: Wannenfüll | Kategorie: Brausebatterie | |

Technische eigenschaften

- Thermostat-Kartusche Ø34mm.
- 2-Wege-Umsteller inkl. Schließung vom Durchfluss.
- Durchfluss bei 3 bar: 12 l/min Ausgang Handbrause und 16 l/min Ausgang Regenbrause.

Ersatzteile-aufstellung

- Armatur für Regenbrauseset: 871203S (87D304879)
- Handbrause: 3519ET (99Z302689)
- Brauseschlauch: 1125C (99Z302692)
- Regenbrause: RPK200 (99Z302691)
- Brausestange für Regenbrauseset: T100N (242223)



ramonsoler.

→ rsramonsoler.com