

# ramonsoler.

→ Ficha Técnica  
Data Sheet  
Fiche Technique  
Technisches Datenblatt

Accesorios



### Ducha de mano semicuadrada con 1 función, cromada 4912K1

<b>Colección:</b> Accesorios	<b>Acabado:</b> Cromo	<b>Código:</b> 99Z302620
<b>Ubicación:</b> Accesorios y recambios	<b>Categoría:</b> Ducha	

### Características técnicas

- Garantía de 3 años en complementos.
- Superficie cromada: 15 micras de espesor de níquel, 0.3 micras de cromo.

### Ensayos

- Ensayos de estanquidad, flexión torsión, dispersión del chorro, resistencia mecánica, caudal y corrosión, según las exigencias de las Normas Europeas EN 1112 y EN 248.



**Handshower 1 function, chromed  
4912K1**

<b>Collection:</b> Accessories	<b>Finish:</b> Chrome	<b>Code:</b> 99Z302620
<b>Location:</b> Accessories & spare parts	<b>Category:</b> Shower	

**Technical characteristics**

- Guarantee of 3 years for accessories.
- Chromed surface: 15 microns thick of nickel and 0.3 microns thick of chrome.

**Tests**

- Water tightness, flexion and torsion, outlet dispersion, mechanical resistance, flow rate and corrosion test according to european standards EN 1112 and EN 248.



**Douchette semi-douche à 1 fonction, chromée  
4912K1**

<b>Collection:</b> Accessoires	<b>Fini:</b> Chrome	<b>Code:</b> 99Z302620
<b>Lieu:</b> Accessoires & recharges	<b>Catégorie:</b> Douche	

**Caractéristiques techniques**

- Garantie de 3 ans en compléments.
- Surface chromée: 15 microns d'épaisseur de nickel, 0.3 microns de chrome.

**Essais**

- Essais d'étanchéité, flexion de torsion, dispersion de jet, résistance mécanique, débit et corrosion, selon les exigences des Normes Européenne EN 1112 et EN 248.





### Douchette à main. 1 jet 4912K1

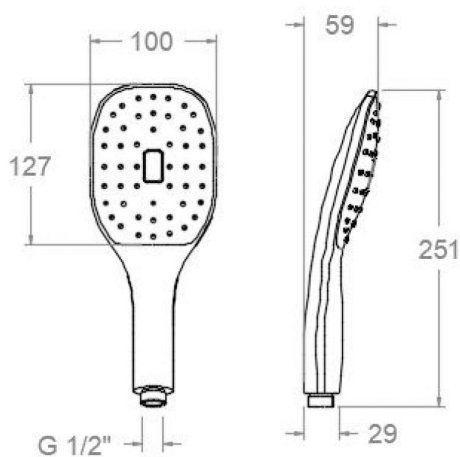
<b>Sammlung:</b> Zubehör	<b>Ausführung:</b> Chrom	<b>Code:</b> 99Z302620
<b>Standort:</b> Zubehöre und ersatzteile	<b>Kategorie:</b> Brausebatterie	

### Technische eigenschaften

- 3 Jahre Garantie auf Zubehör und Komponenten.
- Zweischichtverchromung: 15 Mikrometer Nickel, 0,3 Mikrometer Chrom.

### Qualitätsprüfung

- Dichtheits-, Biegungs-, Torsions-, Wasserstrahl-, mechanisches Verhalten unter Druck, Durchfluss- und Korrosionsprüfung, gemäß den europäischen Normen EN 1112 und EN 248.



**ramonsoler.**

→ [rsramonsoler.com](https://rsramonsoler.com)