

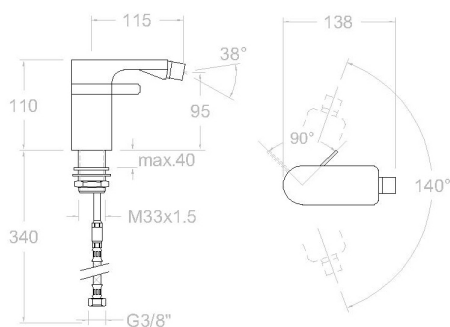
ramonsoler.

→ Ficha Técnica
Data Sheet
Fiche Technique
Technisches Datenblatt

Arola

Arola negro mate, monomando de bidé con salida de agua orientable y cartucho progresivo de apertura en agua fría 2603NM

Colección: Arola	Acabado: Negro mate	Código: 26B302583
Ubicación: Baño	Categoría: Bide	



Características técnicas

- Cartucho cerámico Ø35 mm.
- Caudal a 3 bar: 5 l/min.
- Resistente al choque térmico y químico antilegionela.
- Garantía de 5 años en grifería y 3 años en complementos.
- Presión de uso entre 1-5 bar. Recomendada 3 bar.
- Resiste presiones estáticas igual o inferior a 10 bar y golpes de ariete de 25 bar.
- Nivel acústico a 3 bar: inferior a 20 dB.
- Prestaciones de confort a nivel de fidelidad, sensibilidad y constancia en la selección de la temperatura.
- Temperatura recomendada de agua caliente 55°C. Temperatura máxima de uso 65°C. Máximo 1h a 90°C.

Ensayos

- Ensayos de estanquidad, caudal, comportamiento mecánico bajo presión, resistencia mecánica, dimensiones, acústica y corrosión, realizados según las exigencias de las Normas Europeas EN 817 y EN 248.

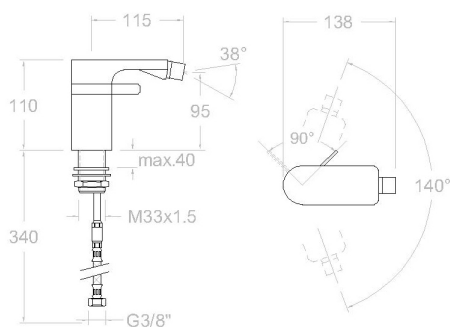
Composición y recambios

- Manecilla : 2650 (226572)
- Cartucho : 2600-P (226419)
- Rotula bidet : 2640 (261942)
- Aireador : 1511 (261941)
- Bolsa de accesorios : BMR (231468)
- Conexiones flexibles : 225 (162438)



Arola, Black Bidet chromed mixer, swivel spout and progressive cartridge with cold opening 2603NM

Collection: Arola	Finish: Black matte	Code: 26B302583
Location: Bath	Category: Bidet	



Technical characteristics

- Ceramic cartridge Ø35 mm.
- Flow rate at 3 bar: 5 l/min.
- Thermal shock resistant and anti-Legionella chemical.
- Guarantee of 5 year for tapware and 3 years for accesories.
- Use pressure between 1-5 bar. Recomendated pressure 3 bar.
- Resists static pressure equal to or less than 10 bar and water hammer up to 25 bar.
- 3 bar acoustic level less than 20 dB.
- Comfort benefits of fidelity, sensibility and constancy in temperature selection.
- Recomendated temperature for hot water: 55°C. Maximum temperature of use: 65°C up to 1 hour at 90°C.

Tests

- Water tightness, flow rate, mechanical behavior under pressure, mechanical resistance, dimensional, acoustical and corrosion test according to european standards EN 817 and EN 248.

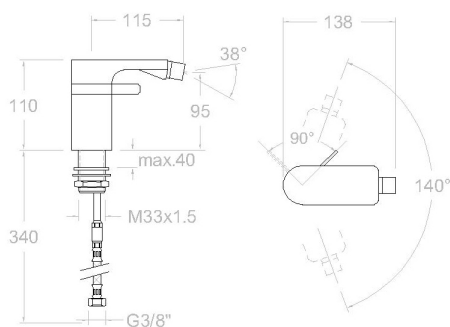
Composition and spare parts

• Handle:	2650 (226572)
• Cartidge:	2600-P (226419)
• Nozzle ball:	2640 (261942)
• Aerator:	1511 (261941)
• Accesory bag:	BMR (231468)
• Felxible hose:	225 (162438)



Arola noir mat, mitigeur de bidet avec sortie d'eau réglable et cartouche à ouverture progressive eau froide 2603NM

Collection: Arola	Fini: Noir mat	Code: 26B302583
Lieu: Bain	Catégorie: Bidet	



Caractéristiques techniques

- Cartouche céramique Ø35 mm.
- Débit à 3 bar: 5 l/min.
- Résistant au choc thermique et chimique anti-légionelle.
- Garantie de 5 ans en robinetterie et 3 ans en compléments.
- Pression d'utilisation entre 1-5 bar. Recommandée à 3 bar.
- Résiste pressions statiques égal ou inférieur à 10 bar et coups de bélier de 25 bar.
- Niveau acoustique à 3 bar: inférieur à 20 dB.
- Prestations de confort au niveau de fidélité, sensibilité et contance dans la sélection de la température.
- Température recommandée d'eau chaude 55°C. température maximum d'utilisation 65°C. maximum 1h à 90°C.

Essais

- Essais d'étanchéité, débit, comportement mécanique sous pression, résistance mécanique, dimentions, acoustique et corrosion, fait selon les exigences des Normes Européenne EN 817 et EN 248.

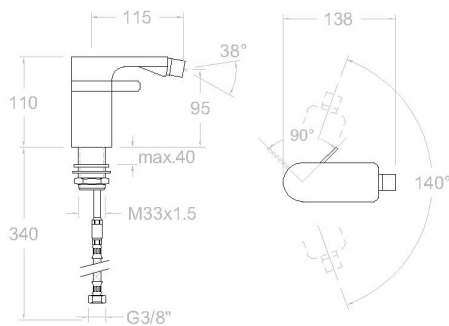
Composition et pièces de rechange

• Manette:	2650 (226572)
• Cartouche:	2600-P (226419)
• Rotule bidet:	2640 (261942)
• Aérateur:	1511 (261941)
• Sachet d'accessoires:	BMR (231468)
• Connexions flexibles:	225 (162438)



Bidet-Einhebelmischer Progressivhebel mit schwenkbarem Auslauf 2603NM

Sammlung: Arola	Ausführung: Matte schwarz	Code: 26B302583
Standort: Wannenfüll	Kategorie: Bidet	



Technische eigenschaften

- Keramik-Kartusche Ø35mm.
- Durchfluss bei 3 bar: 5 l/min.
- Widerstandsfähigkeit bei Anti-Legionellen Temperaturschock.
- 5 Jahre Garantie auf Armaturen bei Herstellungsfehler und 3 Jahre auf Zubehör und Komponenten.
- Optimales Durchflussvolumen bei 3 bar. Wasserdruck zwischen 1 bis 5 bar.
- Druckdicht bei gleich oder unter 10 bar und Druckschläge bei 25 bar.
- Geräuschklasse I. Geräuschpegel bei 3 bar: unter 20 dB.
- Komfortleistungen von Sicherheit, Sensibilität und Konstanz bei der Temperatúrauswahl.
- Heißwassertemperatur-Empfehlung von 55°C. Maximale Temperatur 65°C. Maximal 1 Stunde bei 90°C.

Qualitätsprüfung

- Dichtheits-, Durchfluss-, mechanisches Verhalten unter Druck, mechanische Widerstands-, Maß-, Geräusch- und Korrosionsprüfung, gemäß den europäischen Normen EN 817 und EN 248.

Ersatzteile-aufstellung

- | | |
|------------------------|-----------------|
| • Hebel: | 2650 (226572) |
| • Kartusche: | 2600-P (226419) |
| • Bidetgelenk: | 2640 (261942) |
| • Luftsprudler : | 1511 (261941) |
| • Montageset: | BMR (231468) |
| • Verbindungsschlauch: | 225 (162438) |



ramonsoler.

→ rsramonsoler.com